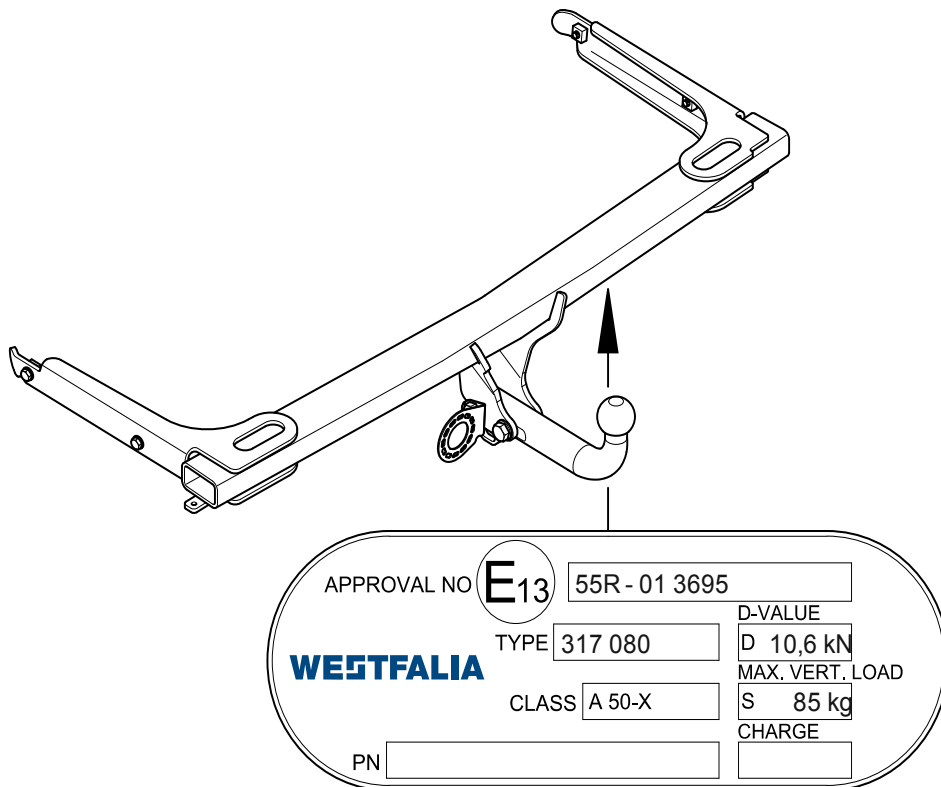
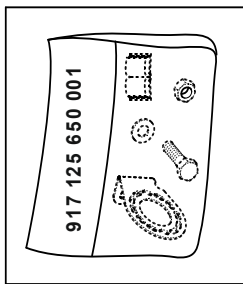



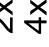



- D** **Anhängevorrichtung** Montage- und Betriebsanleitung, Originalbetriebsanleitung
- CZ** **Závěsné zařízení** Montážní a provozní návod
- DK** **Anhængertræk** Montage- og driftsvejledning
- E** **Enganche** Instrucciones de montaje y de servicio
- F** **Attelage** Notice de montage et d'utilisation
- FIN** **Perävaunun vetolaite** Asennus- ja käyttöohjeet
- GB** **Tow bar** Installation and Operating Instructions
- GR** **Διάταξη ζεύξης** Οδηγίες συναρμολόγησης και λειτουργίας
- HU** **Vonóhorog** Beszerelési utasítás
- I** **Gancio di traino** Istruzioni di montaggio e per l'uso
- N** **Tilhengerfeste** Monterings- og bruksanvisning
- NL** **Trekhaak** Montage- en gebruikshandleiding
- PL** **Hak holowniczy** Instrukcja montażu i eksploatacji
- RUS** **Сцепка** Инструкция по монтажу и эксплуатации
- S** **Dragkrok** Monterings- och bruksanvisning

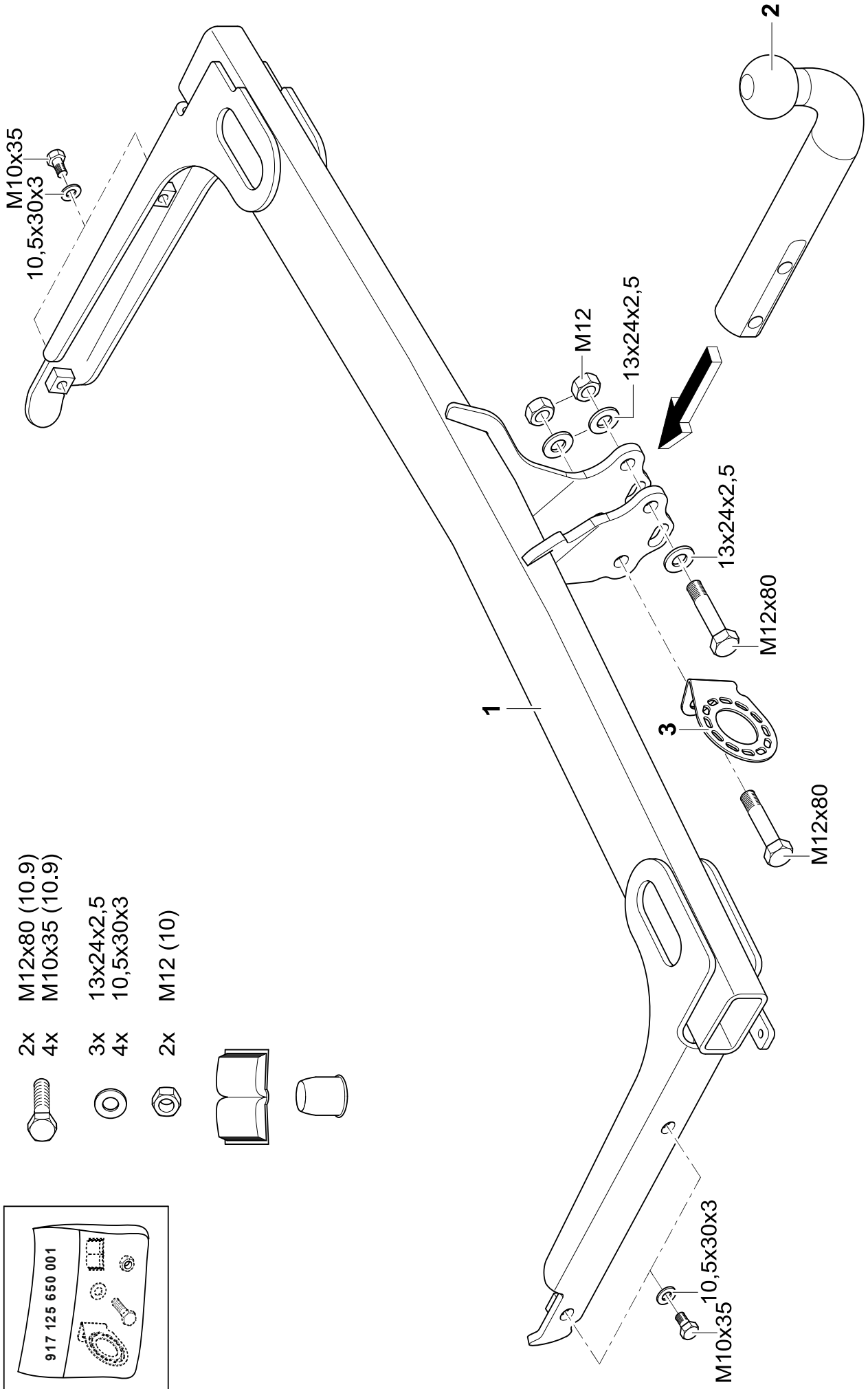
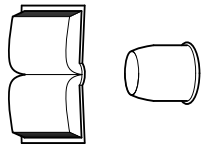


317 125 600 001

Škoda Yeti



-  2x M12x80 (10.9)
-  4x M10x35 (10.9)
-  3x 13x24x2,5
-  4x 10,5x30x3
-  2x M12 (10)



- D** Unsere Produkte werden mit größter Sorgfalt gefertigt. Sollten Sie dennoch einmal Grund zur Beanstandung haben, wenden Sie sich bitte direkt an Ihren Vertragspartner. In diesem Fall geben Sie bitte **unbedingt** die Chargennummer an. Sie finden die Chargennummer auf dem Typenschild. Ohne diese Angabe kann Ihre Reklamation nicht bearbeitet werden.
- CZ** Naše produkty jsou vyráběny s největší pečlivostí. Měli-li byste přeci jenom důvod ke stížnosti, obraťte se prosím přímo na Vašeho obchodního partnera. V takovýchto případech uvádějte prosím **bezpodmínečně** číslo šarže. Číslo šarže naleznete na typovém štítku. Bez tohoto údaje nemůže být Vaše reklamacie zpracována.
- DK** Vores produkter fremstilles med stor omhu. Hvis du engang alligevel skulle have grund til at klage, bedes du henvende dig direkte til din kontrahent. I dette tilfælde bør du **under alle omstændigheder** angive batchnummeret. Batchnummeret står på typeskiltet. Uden dette nummer kan din reklamation ikke behandles.
- E** Nuestros productos se fabrican con el mayor cuidado. Si, a pesar de ello, usted tuviera algún motivo de queja, dirijase directamente a su concesionario. En este caso, es **indispensable** que indique el número de lote. Encontrará el número de lote en la placa de características. Sin esta información no es posible tramitar su reclamación.
- F** Nos produits sont fabriqués avec le plus grand soin. Si vous avez cependant un motif de réclamation, veuillez vous adresser directement à votre concessionnaire. Dans ce cas, veiller **impérativement** à indiquer le numéro de charge. Vous trouverez ce numéro sur la plaque signalétique. Votre réclamation ne pourra être acceptée si cette indication fait défaut.
- FIN** Tuotteidemme valmistuksessa on noudatettu suurinta mahdollista huolellisuutta. Mikäli tuotteessa ilmenee tästäkin huolimatta puutteita, pyydämme sinua ottamaan yhteyttä suoraan sopimuskuumppaniisi. Tässä tapauksessa on ilmoitettava **ehdottomasti** eränumero. Eränumero on merkitty tyyppikilpeen. Jos eränumeroa ei ole merkitty valituksen yhteyteen, valituksen käsittely ei ole mahdollista.
- GB** Our products are manufactured with utmost care. If however you find a cause for complaint, please contact your contract partner directly. In this case, it is **necessary** that you quote the charge number. The charge number can be found on the type plate. Your complaint cannot be processed without this information.
- GR** Τα προϊόντα μας κατασκευάζονται με ιδιαίτερη προσοχή. Αν παρόλα αυτά έχετε λόγο για παράπονα μπορείτε να απευθυνθείτε κατευθείαν στην αντιπροσωπεία. Σε μια τέτοια περίπτωση δώστε **απωσδῆποτε** τον αριθμό της παρτίδας. Τον αριθμό παρτίδας θα τον βρείτε πάνω στην πινακίδα τύπου. Χωρίς αυτά τα στοιχεία το αίτημά σας δεν μπορεί να διεκπεραιωθεί.
- HU** Termékeink a lehető legnagyobb körültekintéssel készülnek. Ha ennek ellenére valaha oka lenne a reklamációra, kérjük forduljon közvetlenül szerződési partneréhez. Ebben az esetben **feltétlenül** adja meg a gyártási számot. A gyártási számot a típusablán találja. Enélkül az adat nélkül reklamációját nem tudjuk figyelembe venni.
- I** I nostri prodotti vengono realizzati con la massima cura. Tuttavia, qualora vi fosse motivo di presentare reclamo, preghiamo di rivolgersi direttamente al proprio concessionario. In questo caso indicare **necessariamente** il numero di lotto. Il numero di lotto si trova sulla targhetta. Senza questo dato non è possibile evadere il reclamo.
- N** Våre produkter tilvirkes med størst mulig nøyaktighet og omhu. Skulle det likevel være grunnlag for reklamasjon, vennligst ta kontakt med din avtalepartner. I så tilfelle **må du** oppgi charge-nummeret. Dette charge-nummeret finner du på typeskiltet. Uten denne opplysningen kan ikke reklamasjonen behandles.
- NL** Onze producten worden met de grootste zorg geproduceerd. Mocht u onverhoopt toch niet tevreden zijn, neem dan rechtstreeks contact op met uw contractant. Vermeld in dit geval **altijd** het partijnummer. U vindt dit nummer op het typeplaatje. Zonder deze informatie kan uw klacht niet in behandeling worden genomen.
- PL** Nasze produkty wytwarzane są z zachowaniem najwyższej staranności. Jeżeli mimo to z jakichś powodów chcielibyście Państwo złożyć reklamację, prosimy zwrócić się bezpośrednio do kontrahenta. Prosimy przy tym **zawsze** podawać numer serii. Numer serii znajduje się na tabliczce znamionowej. Jest on konieczny do rozpatrzenia reklamacji.
- RUS** Выпуск нашей продукции производится с большим старанием. Если все же появится причина для рекламации, просьба обращаться непосредственно к вашему партнеру по договору. В этом случае **обязательно** указывайте номер партии. Этот номер (Charge) стоит на фирменной табличке. Без указания этого номера вашу рекламацию невозможно будет обработать.
- S** Våra produkter tillverkas med största noggrannhet. Om du trots detta någon gång skulle ha anledning till klagomål, vänd dig vänligen direkt till din avtalslutande part. I detta fall är det **viktigt** att ange Chargenumret. Chargenumret finns på typskylten. Utan detta nummer kan er reklamation inte bearbetas.

APPROVAL NO **E13** 55R - 01 XXXX

WESTFALIA

TYPE XXX XXX

CLASS A50-X

PN

D-VALUE
D XX kN

MAX. VERT. LOAD
S XXX kg

CHARGE

D

Nationale Richtlinien über die Anbauabnahmen sind zu beachten.

Jegliche Änderungen bzw. Umbauten an der Anhängervorrichtung sind verboten. Sie führen zum Erlöschen der Betriebserlaubnis. **Isoliermasse bzw. Unterbodenschutz** am Kfz. - falls vorhanden - im Bereich der Anlageflächen der Anhängervorrichtung **entfernen**.

Die Anhängervorrichtung dient zum Ziehen von Anhängern und zum Betrieb von Lastenträgern. Artfremde Benutzung ist verboten. Bei Fahrzeugen mit **Einparkhilfe** können nach Montage der Anhängervorrichtung **Fehlfunktionen** auftreten, da Teile (Kugelstange, Kupplungskugel) im Erfassungsbereich der Sensoren liegen könnten. In diesem Fall sollte der Erfassungsbereich angepasst oder die Einparkhilfe deaktiviert werden. Bei Verwendung von Anhängervorrichtungen mit abnehmbaren bzw. schwenkbaren Kugelstangen ist eine Fehlfunktion der Einparkhilfe nicht zu erwarten, wenn die Kugelstange aus der Betriebsposition genommen wird.

Die Anhängervorrichtung ist ein Sicherheitsteil und darf nur von Fachunternehmen montiert werden. Bei falscher Montage besteht schwere Unfallgefahr! Der deutsche Text dieser Anleitung ist bindend. Änderungen vorbehalten.

CZ

Je nutné dodržovat místní směrnice o demontáži nástaveb.

Veškeré změny příp. přestavby tažného zařízení jsou zakázány. Mají za následek zánik platnosti povolení k provozu.

Izolační hmotu popř. ochranu spodku podlahy vozidla - pokud existují - je nutné v oblasti dosedacích ploch tažného zařízení **odstranit**.

Tažné zařízení je určeno k tažení přívěsů a k provozu nosičů nákladu. Použití k jinému účelu je zakázáno.

U vozidel s **pomocným parkovacím zařízením** se mohou po montáži závěsného zařízení vyskytnout **chybné funkce**, protože součásti (tyč s koulí, kulová hlavice spojky) mohou ležet v oblasti detekování snímačů. V tom případě by měl být upraven rozsah snímání nebo by mělo být deaktivováno pomocné parkovací zařízení. Při použití tažných zařízení s odnímatelnou příp. výkyvnou tyčí s koulí nebude docházet k chybné funkci pomocného parkovacího zařízení, pokud bude tyč s koulí demontována z provozní polohy.

Tažné zařízení je bezpečnostní součást, kterou smí montovat pouze odborné podniky. Při chybné montáži hrozí vážné nebezpečí nehody! Německý text tohoto návodu je závazný. Změny vyhrazeny.

DK

De nationale direktiver for afmontering af påmonterede dele skal overholdes.

Enhver ændring eller ombygning på anhængertrækket er forbudt. Dette medfører, at typegodkendelsen udløber.

Fjern **isoleringmassen hhv. undergulvsbeskyttelsen** på personbilen. - hvis monteret - i området for anhængertrækkets anlægsflade.

Anhængertrækket anvendes til trækning af anhængere og brug af ladvogne. Ikke-bestemmelsesmæssig anvendelse er forbudt.

Ved køretøjer med **parkeringshjælp** kan der opstå **fejlfunktioner** efter montering af anhængertrækket, da der kan ligge dele (kuglestang, koblingskugle) i følerens dækningsområde. I dette tilfælde skal dækningsområdet tilpasses eller parkeringshjælpen deaktiveres. Ved anvendelse af anhængertræk med aftagelige eller svingbare kuglestænger bør der ikke opstå fejlfunktioner i parkeringshjælpen, når kuglestangen stilles ud af driftsposition.

Anhængertrækket er en sikkerhedsdel og må kun monteres af autoriserede firmaer. Ved forkert montering er der fare for alvorlige ulykker! Den tyske tekst i denne vejledning er bindende. Ret til ændringer forbeholdes.

E

Deben respetarse las directivas nacionales referentes a controles de enganches.

Está prohibido modificar o remodelar el dispositivo de remolque. La consecuencia sería la invalidación del permiso de circulación. **Quitar la masa aislante o la protección de los bajos** del vehículo - si existen - en el área donde se haya de acoplar del enganche.

El dispositivo de remolque está previsto para el arrastre de remolques y para la operación de portadores de carga. Está prohibido su uso para fines de otra índole.

En vehículos con **ayuda al estacionamiento** puede surgir **fallos de funcionamiento** tras el montaje del dispositivo de remolque, ya que las piezas (barra de bola, acople de bola) pueden estar en la zona de alcance de los sensores. En este caso se debe regular el área de registro o desactivar el auxiliar de estacionamiento. Si se emplean dispositivos de remolque a bola extraíble u orientable, es improbable que ocurra un error en el auxiliar de estacionamiento cuando se ha quitado la barra de bola.

La bola de enganche es un elemento de seguridad y sólo se debe permitir su montaje a personal cualificado. ¡En caso de montaje erróneo existe peligro de accidentes graves! Es vinculante el texto alemán de estas instrucciones.

Nos reservamos el derecho a efectuar modificaciones.

F

Les dispositions nationales concernant la réception à titre isolé doivent être respectées.

Toute modification ou transformation du dispositif d'attelage est interdite. Elle entraînerait l'annulation de la réception.

Le cas échéant, **enlever l'insonorisant ou la protection sous caisse** du véhicule dans la zone des surfaces d'appui.

Le dispositif d'attelage est destiné à tirer des remorques ou à utiliser des porte-charges. Toute utilisation à des fins autres que celles prévues est interdite.

Lorsque les véhicules sont équipés de radars de recul, des **dysfonctionnements** peuvent survenir une fois le dispositif d'attelage monté, car des pièces (attelage, rotule) peuvent se trouver dans la zone de détection des capteurs. Il est alors nécessaire d'adapter la zone de détection en conséquence ou de désactiver le radar de recul. Avec des dispositifs d'attelage équipés de rotules démontables ou escamotables, un dysfonctionnement du détecteur d'obstacles est improbable si vous ne mettez pas la boule d'attelage en position de service.

Le dispositif d'attelage est un équipement de sécurité et doit être mis en place exclusivement par un atelier spécialisé. Un montage incorrect représente un risque élevé d'accident ! Le texte allemand de cette notice fait foi.

Sous réserve de modifications.

FIN

Kansallisia asennusten teknistä hyväksymistä koskevia määräyksiä on noudatettava.

Kaikki vetolaitteeseen tehtävät muutokset tai jälkiasennukset ovat kiellettyjä. Nämä johtavat käyttöluvan raukeamiseen.

Mahdollinen **eristysmassa tai pohjan suojaus** tulee **poistaa** ajoneuvosta vetolaitteen kiinnityspintojen alueelta.

Vetolaite on tarkoitettu perävaunujen vetämistä ja kuormatelineiden käyttöä varten. Muut käyttötavat on kielletty.

Pysäköintitukalla varustetuissa ajoneuvoissa voi esiintyä vetolaitteen asennuksen jälkeen **toimintahäiriöitä**, sillä osat (kuulatanko, vetokuula) saattavat olla tunnistinten mittausalueella. Tällaisessa tapauksessa mittausaluetta tulee muuttaa tai pysäköintitukka kytkeä pois päältä. Irrotettavilla tai käännettävillä kuulatangoilla varustettua vetolaitetta käytettäessä pysäköintitukan toimintahäiriöt eivät ole todennäköisiä, mikäli kuulatanko siirretään pois käyttöasennosta.

Vetolaite on turvallisuuheen vaikuttava osa, jonka saa asentaa vain alan erikoisliike. Virheellinen asennus voi aiheuttaa vakavan onnettomuuden! Tämän ohjeen saksankielinen teksti on sitova. Oikeudet muutoksiin pidätetään.

GB

National guidelines concerning official approval of auxiliaries must be observed.

Any alteration or modification of the towing hitch is prohibited and voids the operating licence.

Remove the insulating compound and underbody coating - if there is any - from the area around the contact surface of the trailer hitch.

The trailer hitch is intended for towing trailers and for attaching devices for carrying loads. Any other use is prohibited.

In the case of vehicles equipped with an **acoustic parking system, malfunctions** may occur after mounting the trailer hitch due to parts (e.g. the bar or the ball) may be in the sensor range. In this case, adjust the sensing range or disable the acoustic parking system. If using trailer hitches with removable or pivoting ball tow bars, the acoustic parking system should function normally when the ball tow bar is not in the operating position.

A trailer hitch is a safety-critical part and may be fitted only by qualified companies. Improper assembly may result in a serious accident hazard! The German text of this instruction is binding. Subject to change.

GR

Πρέπει να τηρούνται οι κρατικοί κανονισμοί σχετικά με τον έλεγχο προσθηκών στα αμαξώματα.

Απαγορεύονται οι αλλαγές και οι μετατροπές στην διάταξη ρυμούλκησης. Συναπάγονται την ακύρωση της άδειας λειτουργίας.

Αφαιρέστε το μονωτικό στρώμα ή αντίστοιχα το προστατευτικό στρώμα από το όχημα - αν υπάρχει - στην περιοχή επαφής της διάταξης ρυμούλκησης .

Η διάταξη ρυμούλκησης χρησιμεύει για τη ρυμούλκηση τρέιλερ και για τη στερέωση σχάρας για φορτία. Άλλου είδους χρήση απαγορεύεται.

Σε οχήματα με **υποβοήθηση παρκκαρίσματος** μπορεί μετά από την τοποθέτηση της διάταξης ρυμούλκησης να παρουσιαστούν **δυσλειτουργίες**, επειδή τα εξαρτήματα (ράβδος, κοτσαδόρος) μπορεί να βρίσκονται μέσα στην περιοχή ανίχνευσης των αισθητήρων. Στην περίπτωση αυτή θα πρέπει να ρυθμίσετε την περιοχή ανίχνευσης ή να απενεργοποιήσετε την υποβοήθηση παρκκαρίσματος. Αν χρησιμοποιείτε διατάξεις ρυμούλκησης με αποσπώμενες ή αντίστοιχα στρεπτές ράβδους, δεν αναμένετε κάποια δυσλειτουργίας της υποβοήθησης παρκκαρίσματος, όταν αφαιρείτε τη ράβδο κοτσαδόρου από τη θέση λειτουργίας.

Ο κοτσαδόρος είναι ένα εξάρτημα ασφαλείας και η τοποθέτηση του επιτρέπεται να γίνεται μόνο από εξειδικευμένο συνεργείο. Σε περίπτωση λάθους τοποθέτησης υπάρχει κίνδυνος σοβαρών ατυχημάτων! Το γερμανικό κείμενο αυτών των οδηγιών είναι δεσμευτικό. Διατηρούμε το δικαίωμα αλλαγών.

HU

Figyelembe kell venni a műszaki átvételre vonatkozó nemzeti irányleveket.

A vonószerkezeten tilos bármiféle átalakítást végezni. A szerkezet megváltoztatása vagy átalakítása a forgalmi engedély megszűnését vonja maga után.

Távolítsa el a szigetelő anyagot ill. az alvázvédőt - amennyiben van - a gépjárműről a vonószerkezet illesztési felületeinek tartományában.

A vonószerkezet utánfutók vontatására szolgál és teherhordó járművek alkalmazására. Ettől eltérően tilos használni a vontatószerkezetet.

Tolatóradarral ellátott gépjárműveknél a vonószerkezet felszerelése **hibás működést** okozhat, mivel egyes részek (vonóhorog-rúd, vonóhorog-gömb) az érzékelő látószögébe érhetnek. Ebben az esetben be kell állítani újból a látószöveget vagy kiiktatni a tolatóradart. Levehető gömbfejű vonóhoroggal ellátott vonószerkezet alkalmazásánál, ha a vonóhorogot eltávolítja az üzemeltetési pozícióból, akkor a szerkezet nem zavarhatja a tolatóradart.

A vonószerkezet egy biztonsági felszerelés, amelyet csak szaküzem szerelhet fel. Helytelen szerelés súlyos balesethez vezethet! A német szerelési utasítás betartása kötelező. Változtatások jogát fenntartjuk.

I

Devono essere osservate le normative nazionali sui collaudi.

È vietato modificare o montare diversamente il gancio di traino. Ciò comporta l'annullamento del permesso di circolazione.

Rimuovere la massa isolante e la protezione della sottoscocca del veicolo (se presente) nella zona della superficie di contatto con il gancio di traino.

Il gancio di traino è destinato alla trazione di rimorchi e all'esercizio di portacarichi. Un'utilizzazione per scopi diversi da quelli previsti non è consentita.

Sui veicoli con **dispositivo ausiliario di parcheggio**, in seguito al montaggio del gancio di traino possono verificarsi **anomalie di funzionamento**, poiché i componenti (barra di traino, sfera di aggancio) possono interferire con i sensori. In questo caso è necessario regolare l'area di rilevamento o disattivare il dispositivo ausiliario di parcheggio. Se si utilizzano dispositivi di traino con gancio di traino a sfera removibile o orientabile, è improbabile che si verifichino anomalie di funzionamento dell'ausilio di parcheggio quando il gancio di traino a sfera è smontato.

Il gancio di traino è un componente di sicurezza e deve essere montato esclusivamente da personale specializzato. In caso di montaggio errato sussiste il pericolo di incidenti gravi! È vincolante il testo tedesco di queste istruzioni.

Con riserva di modifiche.

N

Nasjonale retningslinjer om godkjenning av monteringer skal overholdes.

Enhver endring hhv. ombygging av tilhengerfestet er forbudt. Dette vil ødelegge brukeropplevelsen.

Fjern isolasjonsmasse hhv. understellsbeskyttelse fra kjøretøyet, fra området ved tilhengerfestet - hvis dette finnes.

Tilhengerfestet brukes til trekke tilhengere og som lastfeste. Det er forbudt å bruke anordninger av annen art.

På kjøretøyer med **parkeringshjelp** kan man etter at tilhengerfestet er montert oppleve **feilfunksjon** fordi deler (kulestang, koblingskule) kommer inn i registreringsområdet til sensorene. Hvis dette skjer må registreringsområdet tilpasses eller så må parkeringshjelpen deaktiveres. Ved bruk av tilhengerfester med avtakbar hhv. svingbar kulestang, vil man ikke få feil på parkeringshjelpen når kulestangen tas ut av bruksstilling.

Tilhengerfestet er en sikkerhetskomponent og skal monteres av fagbedrift. Det er stor fare for at det kan oppstå ulykker ved feil montering! Den tyske teksten i denne veiledningen er bindende. Med forbehold om endringer.

NL

Nationale richtlijnen betreffende de montagegoedkeuring moeten in acht worden genomen.

Elke wijziging van de aanhanger is verboden. Wijziging leidt tot verval van de gebruikstoestemming.

Isolatiemassa of de beschermende laag van het voertuig - indien aanwezig - van de contactvlakken van de trekrichting **verwijderen**.

De aanhanger is bedoeld voor het trekken van aanhangers en het gebruiken van lastdragers. Ander gebruik is verboden.

Bij voertuigen met **parkeerhulp** kunnen zich na montage van de aanhanger **defecte functies** voordoen omdat onderdelen (kogelstangen, koppelingkogels) zich in het waarnemingsbereik van de sensors kunnen bevinden. In dit geval moet het waarnemingsbereik worden aangepast of de parkeerhulp worden gedeactiveerd. Bij gebruik van aanhangers met verwijderbare resp. zwenkbare kogelstangen is een defecte werking van de parkeerhulp onwaarschijnlijk als de kogelstang uit gebruikspositie wordt gezet.

De aanhanger is veiligheidsonderdeel en mag alleen door vakkundig personeel worden gemonteerd. Bij verkeerde montage bestaat ernstig gevaar voor ongevallen! De Duitse tekst van deze handleiding is bindend. Wijzigingen voorbehouden.

PL

Proszę przestrzegać krajowych wytycznych dotyczących odbioru technicznego.

Wszelkie zmiany lub przebudowy haka holowniczego są zabronione. Spowodują one utratę ważności świadectwa homologacji.

Proszę **usunąć masę izolacyjną lub zabezpieczenie podwozia** pojazdu (jeśli są) w obszarze styku haka holowniczego.

Hak holowniczy montowany jest w transporterach i służy do ciągnięcia przyczep. Niezgodne z przeznaczeniem zastosowanie jest zabronione.

Po zamontowaniu haka holowniczego w pojazdach z **systemem wspomagania parkowania** mogą wystąpić **usterki**, jeśli drążek lub kula haka holowniczego znajdują się w zakresie wykrywalności czujników. W tym przypadku należy dostosować zakres wykrywalności lub dezaktywować system wspomagania parkowania. W przypadku zastosowania haka holowniczego ze zdejmowanym lub odchylnym drążkiem kulkowym można uniknąć wadliwego działania systemu wspomagania parkowania poprzez wyjęcie drążka lub jego wysunięcie z pozycji roboczej.

Hak holowniczy stanowi element bezpieczeństwa i może zostać zamontowany wyłącznie przez firmę specjalistyczną. W przypadku nieprawidłowego montażu istnieje poważne ryzyko wypadku! Tekst niniejszej instrukcji w języku niemieckim jest wiążący. Zmiany zastrzeżone.

RUS

Подлежат соблюдению национальные директивы о порядке приемки навесного/встраиваемого оборудования.

Какие-либо изменения и переделки на сцепке недопустимы. Они делают недействительным разрешение на эксплуатацию.

Изоляцию или покрытие на днище автомобиля - при наличии - в зоне прилегания сцепки **удалить**.

Сцепка служит для буксировки прицепа и обслуживания грузовых балок. Запрещено использование для посторонних целей.

На автомобилях с **вспомогательным устройством парковки** после монтажа сцепного устройства возможны **сбои**, так как разные узлы (шаровая штанга, соединительный шар) могут оказаться в зоне действия датчиков. В этом случае подрегулировать зону действия датчиков либо деактивировать вспомогательное устройство для парковки. При использовании сцепными устройствами со съёмными/поворотными шаровыми штангами можно не опасаться отказа устройства парковки, если отвести шаровую штангу из рабочей позиции.

Сцепное устройство - это узел, несущий предохранительные функции, и к его монтажу допускаются только специалисты. При неправильном монтаже грозит опасность тяжелых травм! Обязательным является немецкий текст данной инструкции. Право на внесение изменений сохраняется.

S

Nationella riktlinjer betröffande monteringen skall beaktas.

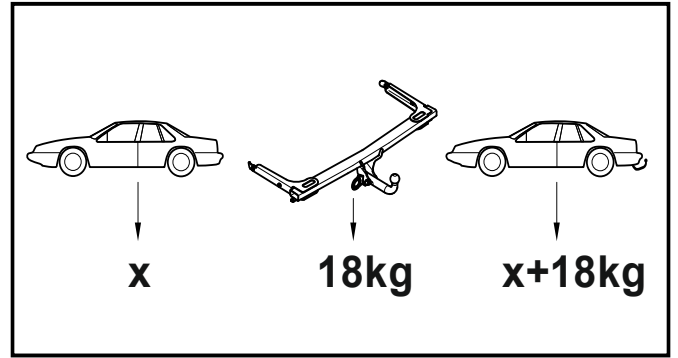
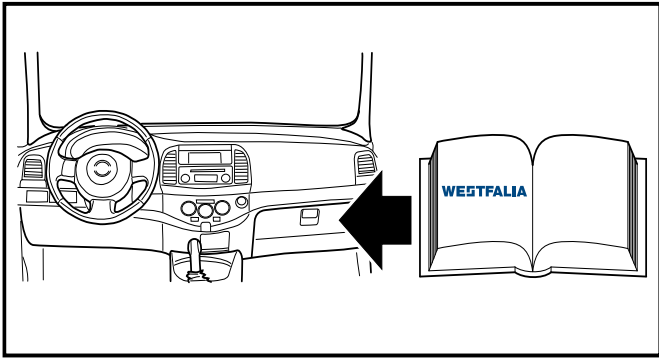
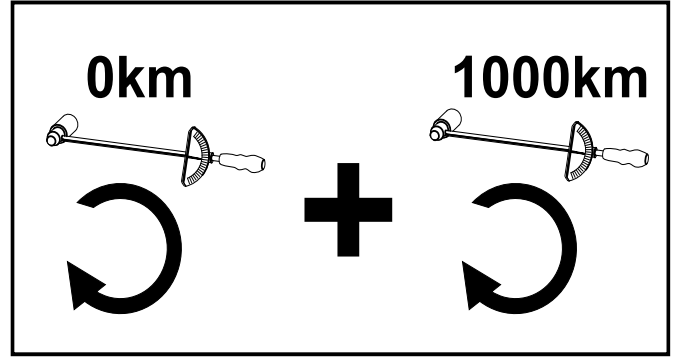
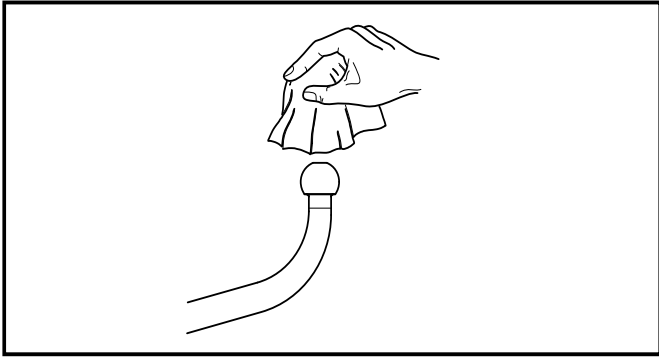
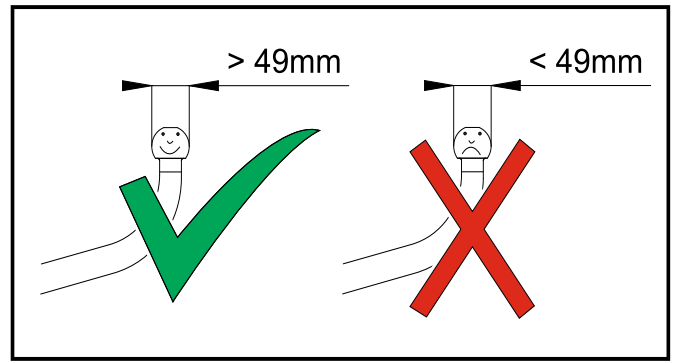
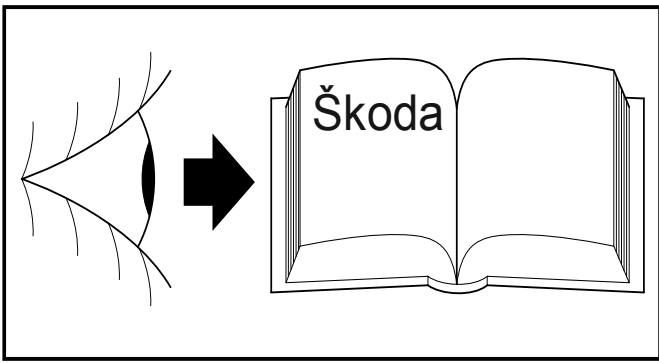
All form av ändring respektive ombyggnad på dragkroken är förbjuden. Förändringar resulterar i att typgodkännandet upphör att gälla.

Eventuell **isolermassa resp. undergolvetts skydd**, i området för dragkroksfästets anliggningsytor, **ska avlägsnas**.

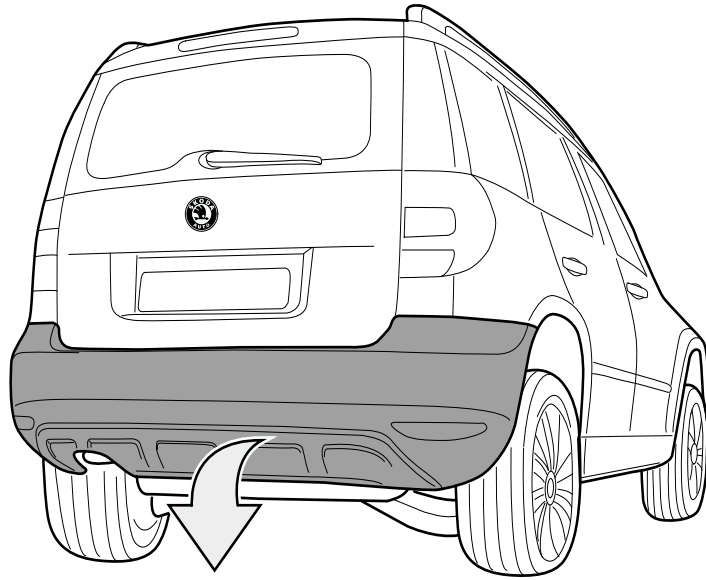
Dragkroken används för dragning av släpvagnar och för användning av lastbärare. Annan typ av användning är förbjuden.

På fordon med **parkeringshjelp** kan **felfunktioner** uppträda efter att dragkroken monterats, då komponenter (dragkula, kopplingskula) kan ligga inom sensorernas räckvidd. I detta fall ska räckvidden anpassas eller parkeringshjelpen inaktiveras. Vid användning av dragkrokar med avtagbara resp. infällbara dragkuler, är det osannolikt att felfunktioner inträffar när dragkulan tas ur driftposition.

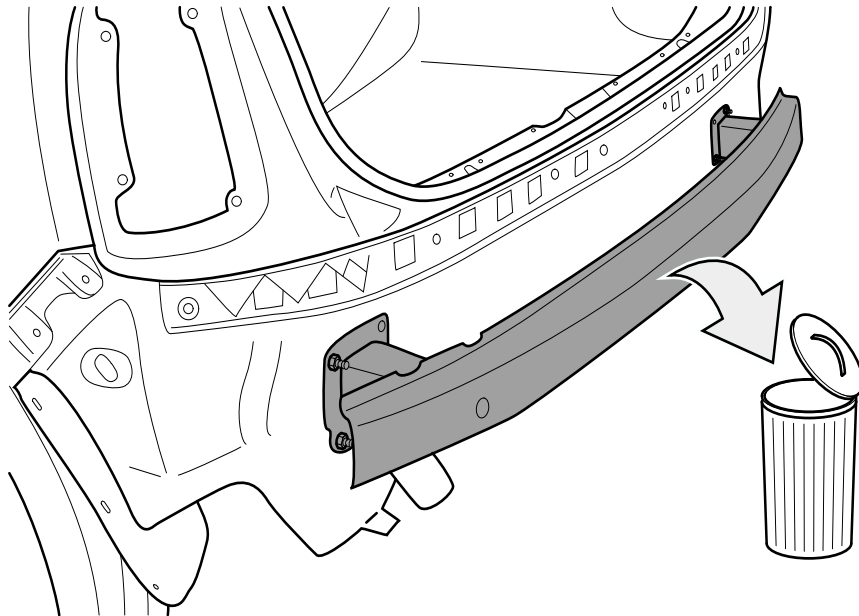
Dragkroken är en säkerhetskomponent och bör endast monteras av kvalificerade tekniker. Vid felaktig montering föreligger risk för allvarliga olyckor! Den tyska texten i denna anvisning är bindande. Ändringar förbehålls.



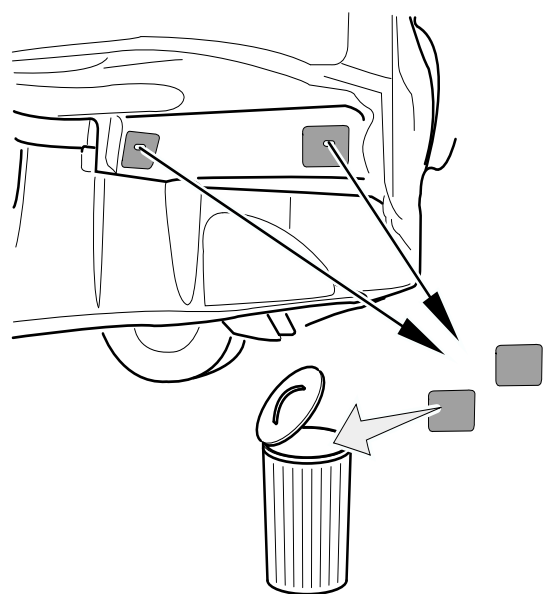
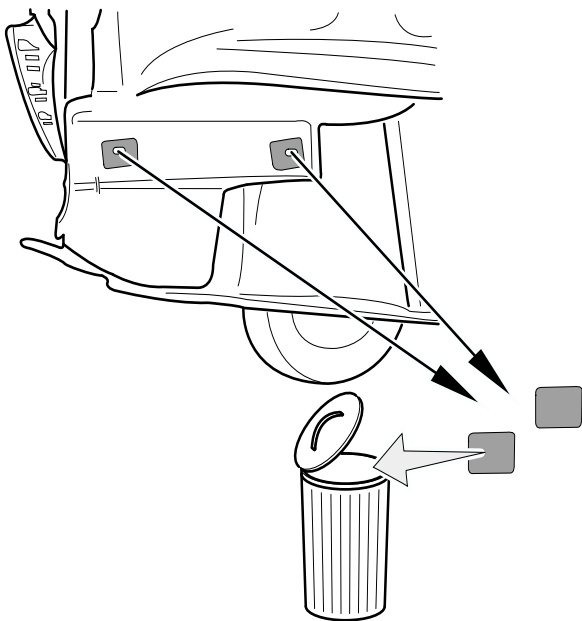
1



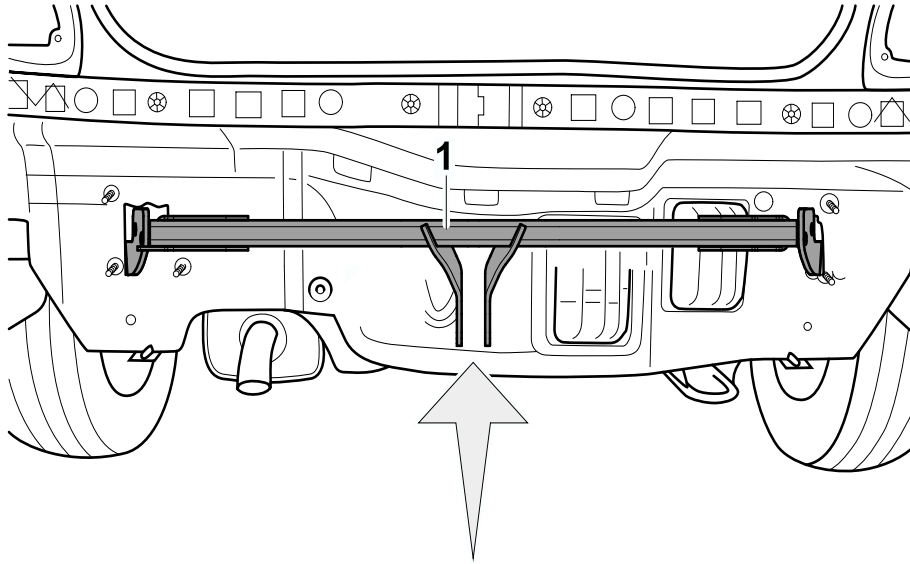
2



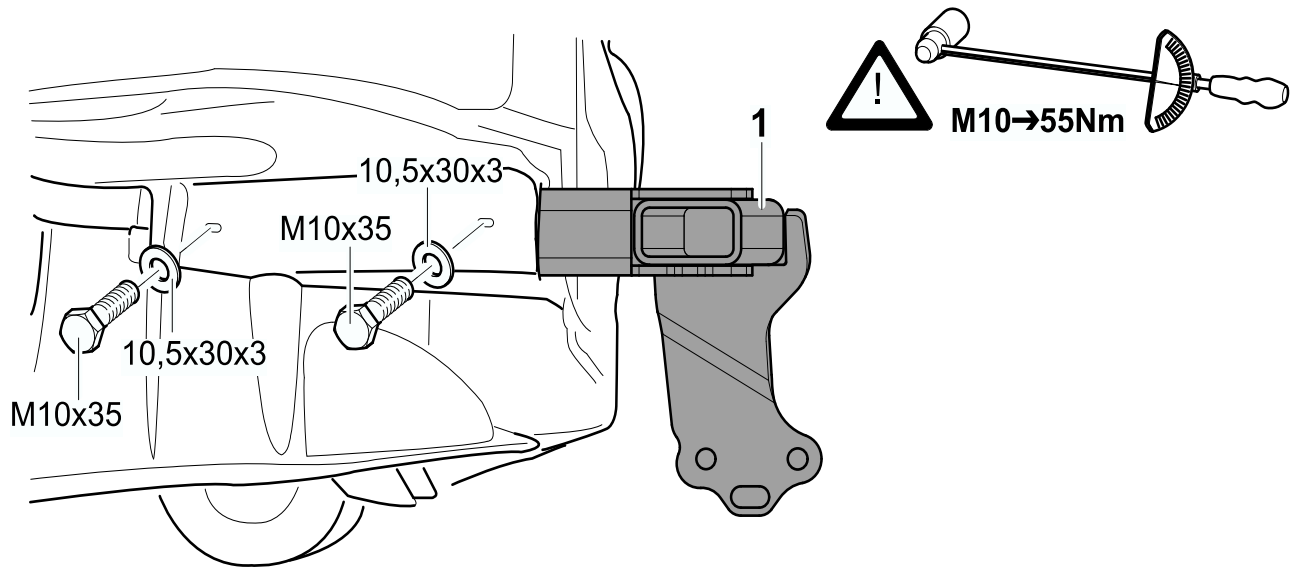
3



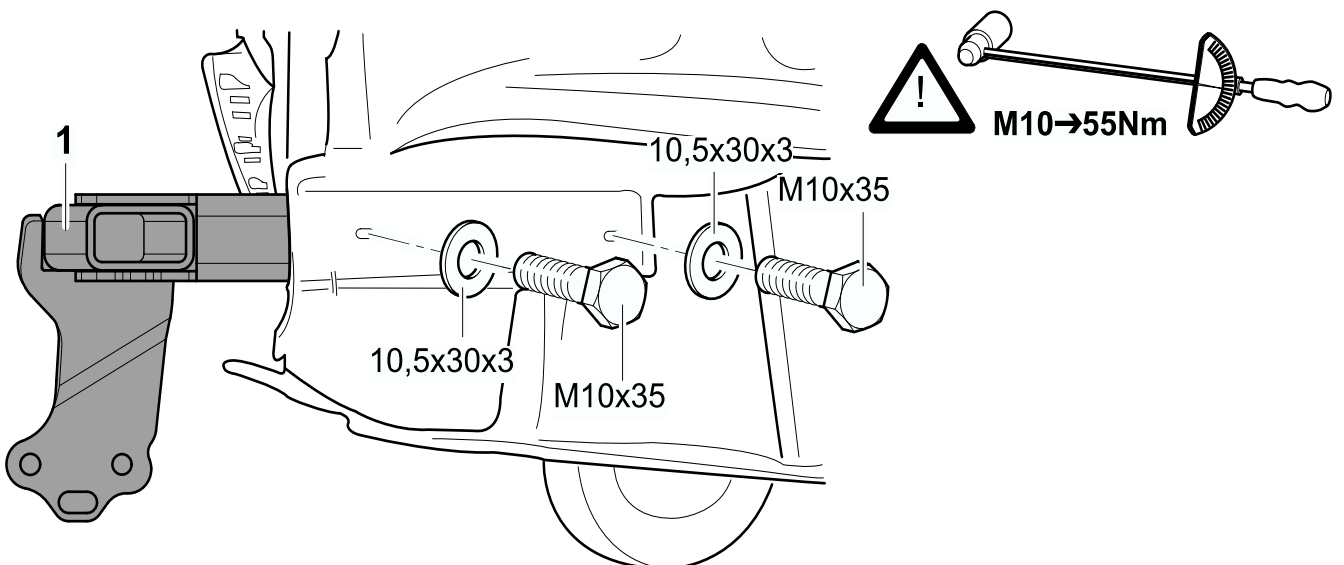
4



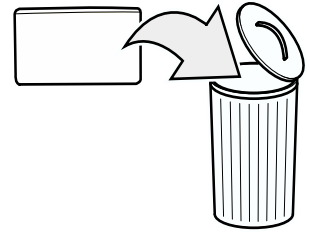
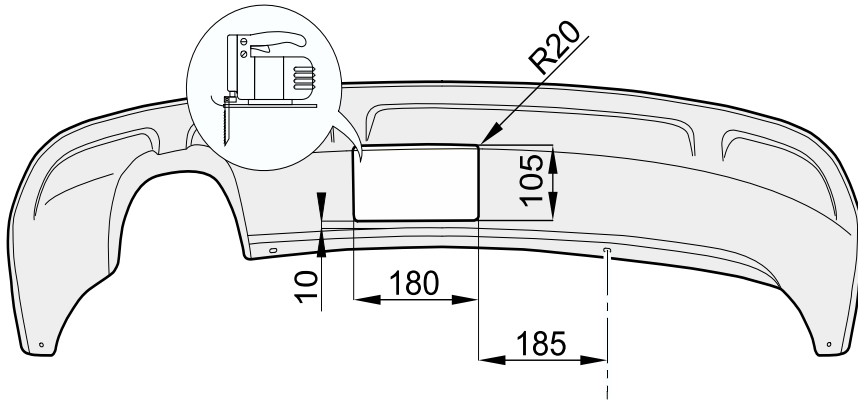
5



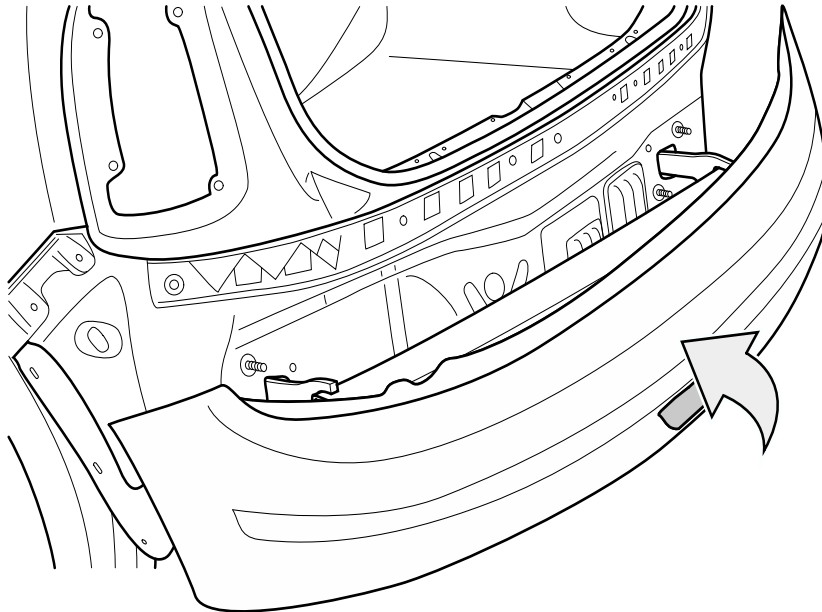
6



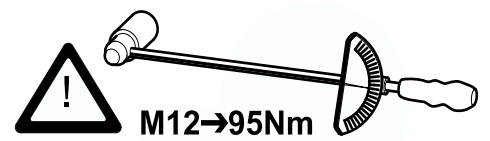
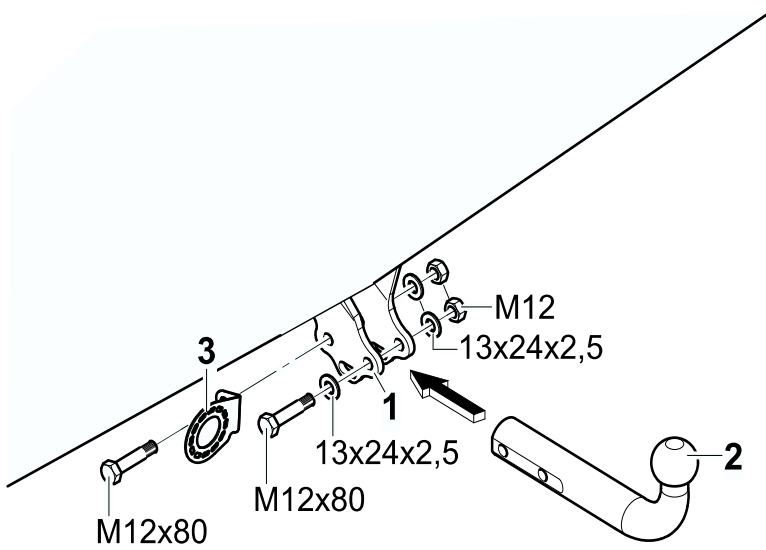
7

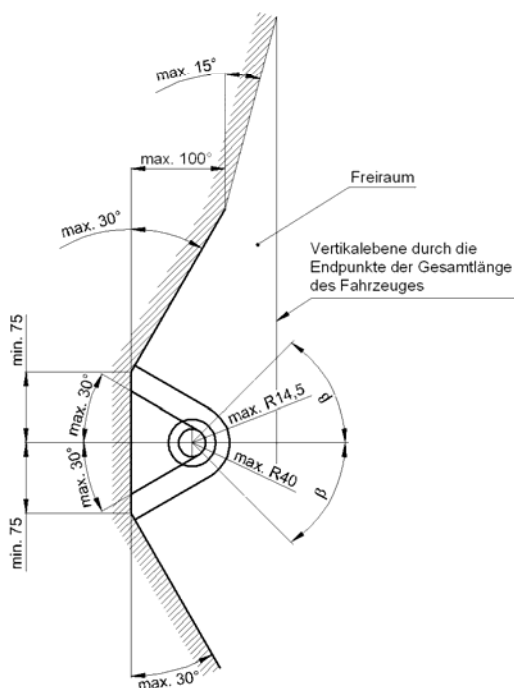
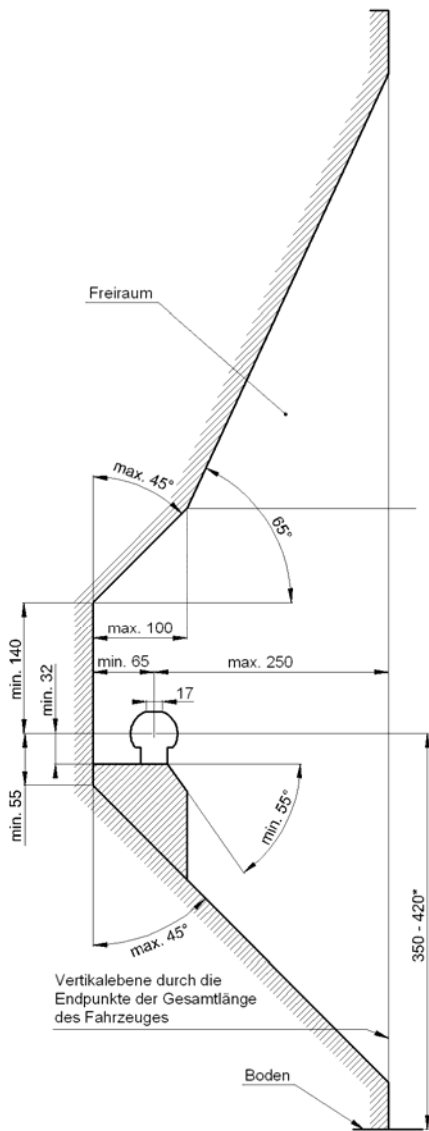


8



9





- D** Der Freiraum nach Anhang 7, Abbildung 25a und 25b der Richtlinie ECE-R 55 ist zu gewährleisten.
- CZ** Volný prostor ve smyslu Přílohy VII, obr. 25a a 25b směrnice ECE-R 55 musí být zaručen.
- DK** Det skal sikres, at der er spillerum i overensstemmelse med bilag 7, fig. 25a og 25b i henhold til direktiv ECE-R 55.
- E** Hay que garantizar el espacio libre conforme al anexo 7, fig. 25a y 25b de la directiva ECE-R 55.
- F** La zone de dégagement, selon l'annexe 7, figure 25a et 25b de la directive ECE-R 55, doit être assurée.
- FIN** Vällyksen tulee täyttää ohjeen ECE-R 55 liitteen 7 kuvissa 25a ja 25b ilmoitetut vaatimukset.
- GB** Make sure to provide clearance according to appendix 7, figures 25a and 25b of the ECE-R 55 regulations.
- GR** Πρέπει να εξασφαλιζεται ο ελεύθερος χώρος σύμφωνα με το παράρτημα 7, σχήμα 25a και 25b της κοινοτικής οδηγίας ECE-R 55.
- HU** Biztosítani kell az ECE-R 55 irányelv szerinti, 7. számú függelék, 25a. és 25b ábrákban jelölt szabad teret.
- I** Deve essere garantito lo spazio libero secondo l'allegato VII, figure 25a e 25b della normativa europea ECE 55 R.
- N** Det må sørges for fritt rom i samsvar med tillegg 7, figur 25a og 25b i direktiv ECE-R 55.
- NL** De vrije ruimte volgens supplement 7, afbeelding 25a en 25b van richtlijn ECE-R 55 moet gewaarborgd zijn.
- PL** Należy zapewnić wolną przestrzeń zgodnie z załącznikiem 7, rys. 25a i 25b, dyrektywy ECE-R 55.
- RUS** Оставлять свободное пространство согласно Приложению 7, рис. 25a и 25b Директивы ECE-R 55.
- S** Spelrummet enligt bilaga 7, bild 25a och 25b i riktlinje ECE-R 55, måste garanteras.

- D** * bei zulässigem Gesamtgewicht des Fahrzeuges
- CZ** * při celkové přípustné hmotnosti vozidla
- DK** * ved tilladt totalvægt for køretøjet
- E** * con peso total autorizado del vehículo
- F** * pour poids total en charge autorisé du véhicule
- FIN** * Ajoneuvon suurimmalla sallitulla kokonaispainolla
- GB** * at gross vehicle weight rating
- GR** * για το επιτρεπτό μικτό βάρος του οχήματος
- HU** * A jármű megengedett összsúlyja esetén
- I** * per il peso complessivo ammesso del veicolo
- N** * ved kjøretøyets tillatte totalvekt
- NL** * bij toegestaan totaal gewicht van het voertuig
- PL** * przy dopuszczalnym ciężarze całkowitym pojazdu
- RUS** * при допустимом общем весе автомобиля
- S** * vid fordonets tillåtna totalvikt

Dispositivo di traino tipo: **317 080**
Per autoveicolo: **Skoda Yeti**
Tipo funzionale: **5L**

Classe e tipo di attacco: **A50-X**
Omologazione: **E13 55 R-01 3695**
Valore D: **10,6 kN**
Carico verticale max. S: **85 kg**
Massa rimorchiabile: vedi carta di circolazione dell'autoveicolo

In base alla Direttiva europea ECE-R 55, la massa massima rimorchiabile del dispositivo di traino è determinata dal valore di prova "D" così definito:

$$D = (T \times C) / (T + C) \times 0,00981 = \dots \text{kN}$$

dove: T = Massa complessiva max. della motrice (in kg) e C = Massa rimorchiabile max. della motrice (in kg)

DICHIARAZIONE DI CORRETTO MONTAGGIO:

la sottoscritta Ditta dichiara che il dispositivo di traino tipo.....è stato installato a regola d'arte, nel rispetto dei punti d'attacco e delle prescrizioni fornite dalla Casa costruttrice

sul veicolo.....

targato

.....li.....

timbro e firma

Si dichiara inoltre di aver informato l'utente del veicolo sull'USO e MANUTENZIONE del dispositivo stesso.