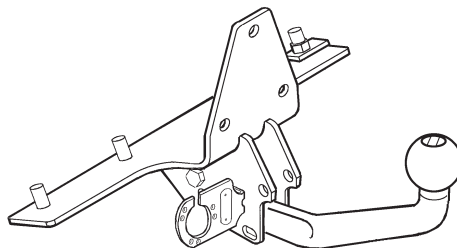
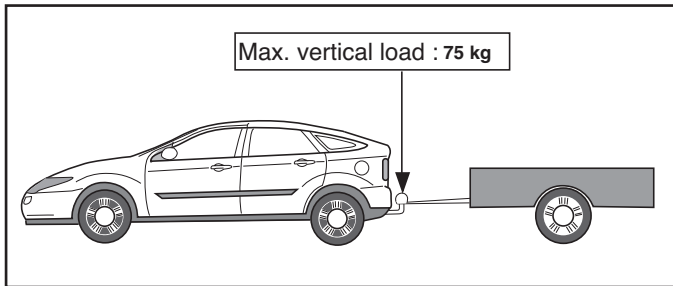
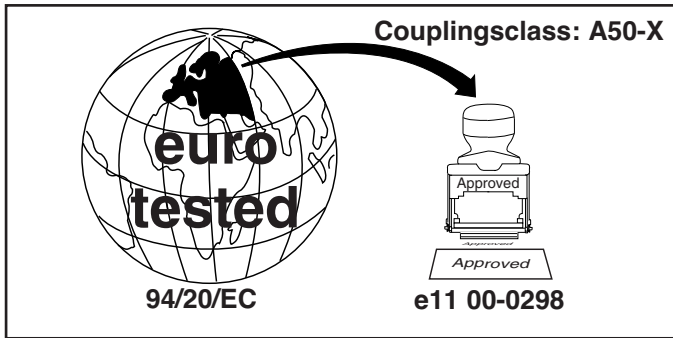

Fitting instructions

Make: Saab

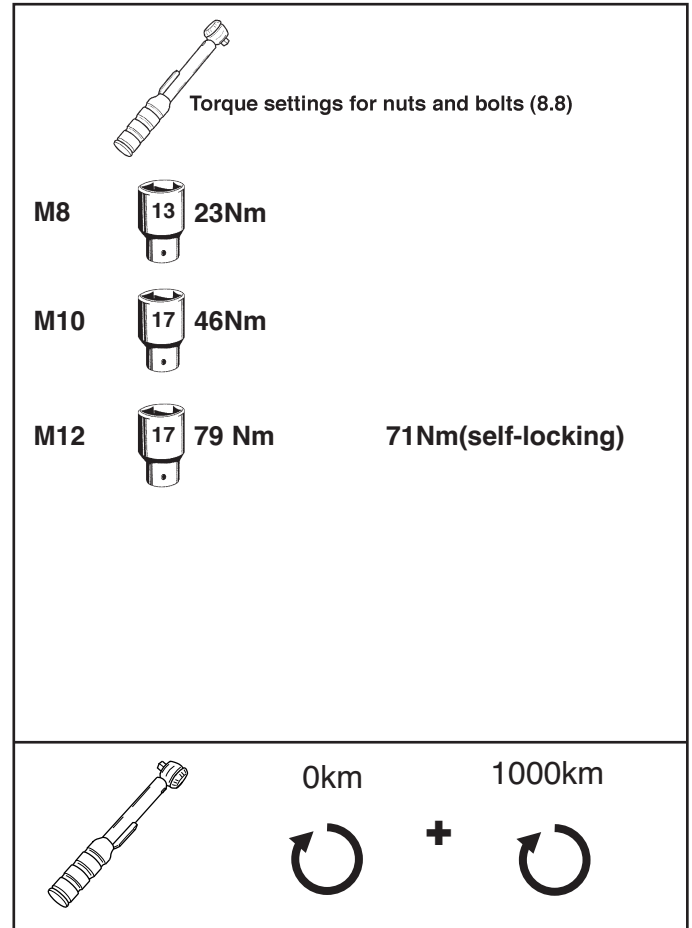
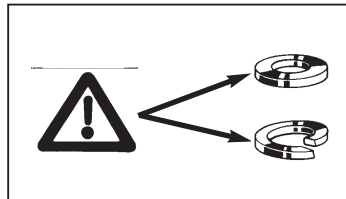
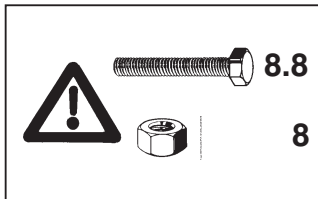
9-5 Sedan/Wagon;1998->

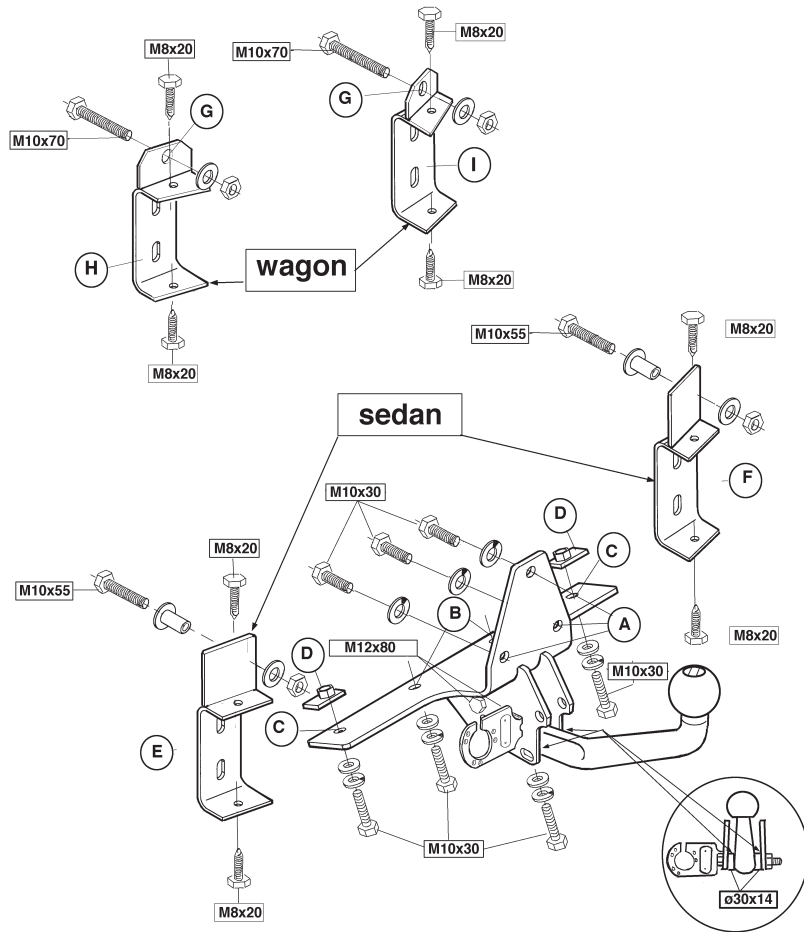
Type: 2691

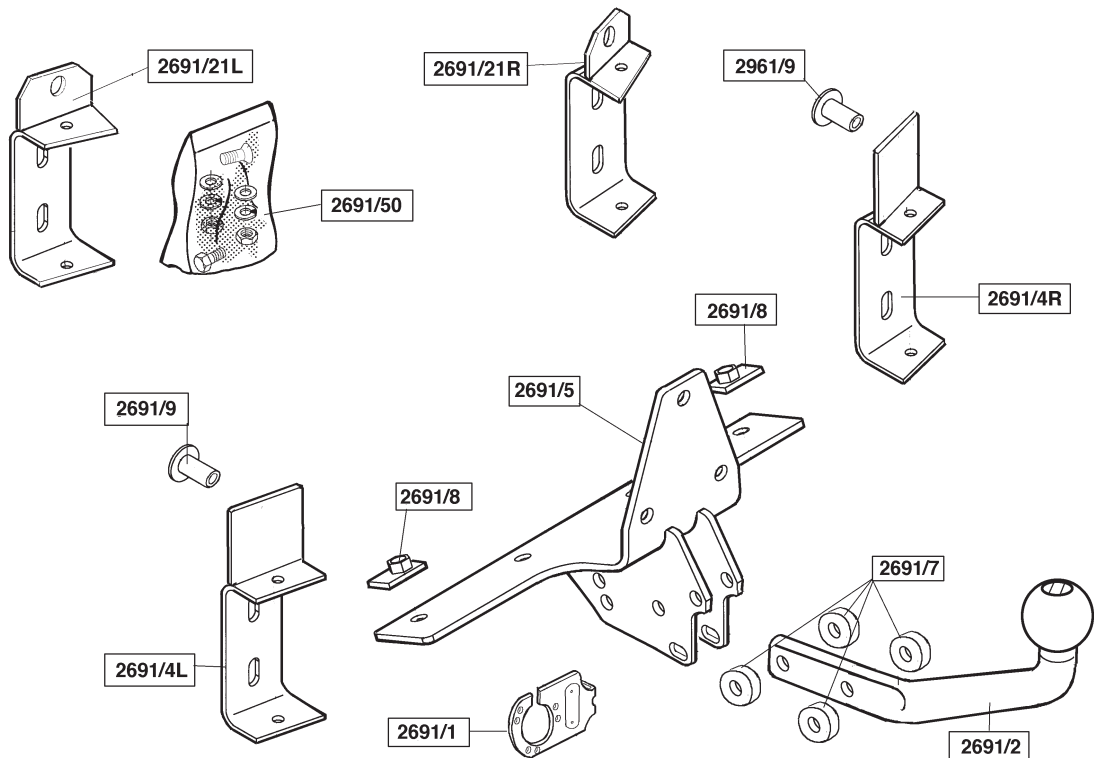




D-Value: 9,9 kN







1. Verwijder de dorpel(beschermings)plaat van de kofferbak.
2. Trek de bekleding aan de rechter- en linkerkant van de kofferbak los en trek de schuimblokken (twee aan elke kant) van de achterzijde van het frame af.
3. **-M01:** demonteer de bumper door de bouten in de wielkast en de moeren in de kofferbak los te draaien.
M02-: demonteer de bumper door de bouten in de wielkast en de moeren in de kofferbak los te draaien en de zijstukken van de bumper naar buiten te trekken.
Auto's met SPA: de stekkerverbinding loskoppelen.
4. **-M01:** Verwijder het hoekvuilstuk onder de achterlichten.
5. Verwijder de krik en het trekoog.
6. **M02-:** Snijd de steunpunten van de bumper aan beide kanten in zoals aangegeven.
7. **M02-:** Zaag in het midden aan de onderzijde een deel van 80x35mm uit de bumper.
8. Verwijder de (op)vulringen van de bumperbinnenwerk en vervang deze met versterkte beugels.
9. Draai de vier bumpermoeren stevig aan om de versterkte beugels vast te zetten.
10. Boor vier gaten in de bumperbinnenwerk met een 6,5 mm boor, draag hierbij een veiligheidsbril. Verwijder schaaftel van de bumperbinnenwerk
11. Schroef de tapschroeven (zelftappend) vast.
Aanhaalmoment 23 Nm.
12. Verwijder de moeren en plaats de bumpersteunpunten.
13. **-M01:** Schraap het isolatiemateriaal weg waar de versterkte beugels tegen het frame aan zullen komen.
14. Plaats de bumper en maak het vast aan het frame met de twee bovenste moeren.
15. Maak de bedrading los die over de bumperbevestiging in de kofferbak lopen. Plaats de bussen in de gaten in de kofferbak.
16. Boor een gat van 10 mm parallel met de bodenvloer door de bussen,

het gat in het achterpaneel en de versterkte beugels; draag hierbij een veiligheidsbril.

17. Verwijder de bumper en verwijder boorresten uit de kofferbak.
18. Verwijder eventuele bramen uit de gaten en verwijder los schaaftel en verfresten.
19. Verwijder een bout uit een van de gaten op de bumperbinnenwerk en bevestig de trekhaakunit op de bumper. Zorg ervoor dat de top van de bovenste bout op de trekhaakunit parallel loopt aan de bumperbinnenwerk **Aanhaalmoment 46 Nm.**
20. Plaats de bumper.
Auto's met SPA: de verbindingstekker aankoppelen.
21. **-M01:** Monteer de bumper aan de auto met vier moeren.
M02-: Monteer de bumper aan de auto met vier moeren en sluitingen onder de bovenste moeren.
Aanhaalmoment 46 Nm.
Schroef de bouten in de wielkast.
22. Monteer de bout- en de moerplaten waardoor de trekhaak op het frame wordt vastgezet.
Aanhaalmoment 46 Nm.
23. **M02-:** Verwijder de hoekdelen van de bumperstootrand en verwijder het middendeel.
24. **-M01:** Schroef de versterkte beugels aan de auto.
M02-: Schroef de versterkte beugels aan de auto door de gaten in de bumper.
Aanhaalmoment 46 Nm.
25. Bevestig het middendeel van de bumperstootrand en daarna de hoekdelen.
26. **-M01:** Monteer het hoekvuilstuk.
Aanhaalmoment 5 Nm.
27. Maak de bedrading vast op de bumperbevestiging
28. Plaats de krik in de gereedschapsbak, bevestig de schuimblokken over de bumperbevestigingen in de kofferbak en bevestig de bekleding aan beide zijden.
29. Monteer de dorpel(beschermings)plaat van de kofferbak.
30. Monteer de kogelstang inclusief stekkerplaat.
Aanhaalmoment 71 Nm.

MONTAGEHANDLEIDING STATIONWAGON:

1. Verwijder de buitenste delen van de kofferbakbodem.
2. Trek de voorraadbak eruit en verwijder schuimdelen (twee aan elke kant) van de achterhoek van het frame
3. **-M01:** Maak de bumper los door de bouten bij de wielkast en de moeren in de kofferbak te verwijderen.
M02-: Maak de bumper los door de bouten bij de wielkast en de moeren in de kofferbak te verwijderen en door de zijkant van de bumper naar buiten te trekken.
Auto's met SPA: de stekerverbinding loskoppelen.
4. **-M01:** Verwijder de achterlichten door de twee afdekplaten op de bouten weg te halen, de bouten te verwijderen en de bevestigingen los te trekken van de voorhoek van de lichten.
5. Verwijder de krik en de trekoog.
6. **-M01:** Draai de bout van het bovenste deel van de bumper een beetje los en trek voorzichtig het bovenste deel van de bumper uit klembeugels.
M02-: Draai de bout van het bovenste deel van de bumper een beetje los, maak de hoeken van de bumperstootrand los en trek voorzichtig het bovenste deel van de bumper uit klembeugels.
M02- Met SPA: Verwijder de sensorschakelingen.
7. Verwijder de bumpersteunpunten. Knip de linkerverbinding in zoals in figuur en de rechterverbinding op dezelfde wijze.
8. **-M01:** Knip een stuk uit de bumper voor de trekhaak aan de hand van de buitenste markering. Neem ook een extra deel weg (A) volgens het figuur en knip een stuk uit voor de bekabelingcontactdoos aan de hand van de markering. Het overgebleven lipje op het onderste deel van de bumper tussen de trekhaak en de inkeping in de kast moet ook worden verwijderd.
M02-: Knip een stuk uit de bumper voor de trekhaak aan de hand van het gemarkeerde gedeelte.
9. Verwijder de (op)vulring van de bumperbinnenwerk en monteer de versterking. Draai de vier bumpermoeren stevig aan om de versterking vast te zetten.
10. Gebruik een veiligheidsbril en boor vier gaten in de bumperbinnenwerk met een 6,5 mm boortje. Verwijder boorresten van de bumperbinnenwerk
11. Plaats de tapbouten (zelftappend). Aanhaalmoment 23 Nm
12. Verwijder de moeren en plaats de bumperbevestigingen
13. **-M01:** Schraap het isolatiemateriaal weg waar de bumperversterkingen tegen het frame aan zullen komen.
14. Plaats de bumper en maak het vast aan het frame met de twee bovenste moeren.
15. Gebruik een veiligheidsbril en een 10mm boortje om door de contra's, de gaten in het achterpaneel en de versterking heen te boren.
16. Verwijder de bumper en verwijder boorresten uit de kofferbak.
17. Verwijder bramen uit de gaten en verwijder losse splinters en verfresten.
18. Verwijder een bout uit een van de gaten op de bumperbinnenwerk en bevestig de trekhaakunit op de bumper. Zorg ervoor dat de top van de bovenste bout op de trekhaakunit parallel loopt aan de bumperbinnenwerk
Aanhaalmoment 46 Nm.
19. Plaats de bumper.
Auto's met SPA: de verbindingsstekker aankoppelen.
20. **-M01:** Monteer de bumper aan de auto met vier moeren.
M02-: Monteer de bumper aan de auto met vier moeren en aansluitingen (A) onder de bovenste moeren.
Aanhaalmoment 46 Nm.
Plaats de bouten op de wielkast.
21. Monteer de versterkingen aan de auto.
Aanhaalmoment 46 Nm.
22. Monteer de bout- en moerplaten die de trekhaak aan het frame bevestigen
Aanhaalmoment 46 Nm.
23. Verwijder het onderste deel van de afsluitstrip rond de achterklepopening.
24. **M02- met SPA:** Sluit sensorschakelingen aan.
25. **-M01:** Monteer het bovenste deel van het bumperbuitenwerk door het eerst te plaatsen op de vier bouten op de bumperbinnenwerk. Ga dan verder door de top van het buitenwerk op zijn plaats duwen door

gebruik te maken van klemmen op de hoeken. Draai de bouten vast.

M02-: Schuif het bovenste deel van het bumperbuitenwerk in de holle ruimte in de bumper en plaats de lipjes tegen de vier bouten op de bumperbinnenwerk Gebruik een grote schroevendraaier om de lipjes achter de sluitringen van de bouten te klemmen. Draai de bouten vast.

26. Monteer de sluitstrip rond de achterklepopening.

27. **M02-:** Bevestig de hoeken van de bumperstootrand

28. **M01:** Bevestig de achterlichten.

29. Plaats de krik in de gereedschapsbak, bevestig de schuimdelen over de bumperbeugels in de kofferbak en zet de voorraadbak en het buitenste deel van de kofferbakbodemplaat op hun plaats.

30. Monteer de kogelstang inclusief stekkerplaat.

Aanhaalmoment 71 Nm.

BELANGRIJK:

* Voor eventueel noodzakelijke aanpassing(en) "van het voertuig" dient men de dealer te raadplegen.

* Indien op de bevestigingspunten een bitumen of anti-dreunlaag aanwezig is, dient deze verwijderd te worden.

* Voor de max. toegestane massa, welke uw auto mag trekken, dient u uw dealer te raadplegen.

* Bij het boren dient men er zorg voor te dragen, dat electriciteits-, rem- en brandstofleidingen niet worden geraakt.

* Verwijder "indien aanwezig" de plastic dopjes uit de puntlasmoeren.

* Deze handleiding dient na montage bij de voertuigpapieren gevoegd te worden.

* Brink is niet aansprakelijk voor de schade die het direct of indirect gevolg is van onjuiste montage, daaronder begrepen gebruik van niet-geschikte gereedschappen en het gebruik van andere dan de voorgeschreven montagewijze en middelen, dan wel onjuiste interpretatie van dit onderhavig montagevoorschrift.

GB

FITTING INSTRUCTION SEDAN:

1. Remove the luggage compartment scuff plate.
2. Detach the right and left side trim in the luggage compartment and pull

off the foam blocks (2 on each side) at the rear of the body.

3. **M01:** Remove the bumper by undoing the bolts in the wheel housing and the nuts in the luggage compartment.

M02-: Remove the bumper by undoing the bolts in the wheel housing and the nuts in the luggage compartment, and pulling out the side pieces of the bumper.

Cars with SPA: Unplug the connector.

4. **M01:** Remove the corner filler panels under the taillamps.

5. Remove the jack and the towing eye.

6. **M02-:** Cut out the bumper shell support on both sides as illustrated.

7. **M02-:** Saw a section 80 x 35 mm out of the middle of the bottom of the bumper.

8. Remove the spacer washers from the bumper rail and replace them with the reinforcement brackets. The reinforcement brackets are marked for locating on the right-hand side (R) and the left-hand side (L) respectively.

9. Tighten the four bumper nuts to secure the reinforcement brackets.

10. Wearing protective goggles, drill the four holes in the bumper rail with a 6.5 mm drill. Remove any drill cuttings from the bumper rail.

11. Screw in the tapite screws (self-tapping). **Tightening torque 23 Nm.**

12. Remove the nuts and position the bumper shell support.

13. **M01:** Scrape away the sealing compound from the body where the bumper reinforcement brackets are to make contact.

14. Position the bumper and fit it to the body with the two upper nuts.

15. Undo the wiring harness attachment to the bumper attachments in the luggage compartment and fit the sleeves into the holes in the luggage compartment.

16. Wearing protective goggles, drill a 10 mm hole **parallel** with the luggage compartment floor through the sleeves, the hole in the rear end panel and the reinforcement brackets.

17. Remove the bumper and clean away any drill cuttings in the luggage compartment.

18. Deburr the holes and remove loose cuttings and flakes of paint.

19. Remove the bolt from one of the holes on the bumper rail and fit the towbar unit to the bumper. Make sure the line above the top bolt of the towing hook unit is parallel with the bumper rail.

Tightening torque 46 Nm.

20. Position the bumper.

Cars with SPA: Plug in the connector.

21. -**M01:** Fit the bumper to the car with four nuts.

M02-: Fit the bumper to the car with four nuts and washers (A) under the top nuts.

Tightening torque 46 Nm.

Screw in the bolts in the wheel housings.

22. Fit the bolts and nut plates securing the towbar to the body.

Tightening torque 46 Nm.

23. **M02-:** Undo the corner sections of the bumper moulding and remove the centre section.

24. -**M01:** Screw the reinforcement brackets to the car.

M02-: Screw the reinforcement brackets to the car through the holes in the bumper shell.

Tightening torque 46 Nm.

25. Fit the centre section of the bumper moulding and then the corner sections.

26. -**M01:** Fit the corner filler panels.

Tightening torque 5 Nm.

27. Secure the wiring harness to the bumper attachments.

28. Position the jack in the tool compartment, fit the foam blocks over the bumper attachments in the luggage compartment and fit the right and left-hand side trim in the luggage compartment.

29. Fit the luggage compartment scuff plate.

30. Fit the ball hitch, including socket plate.

Tightening torque 71 Nm.

FITTING INSTRUCTION WAGON:

1. Remove the outer parts of the luggage compartment floor.

2. Pull out the storage compartment and remove the foam pads (2 on each side) from the rear edge of the body.

3. -**M01:** Detach the bumper by removing the bolts at the wheelhousing and the nuts from the luggage compartment

M02-: Detach the bumper by removing the bolts at the wheelhousing and the nuts from the luggage compartment and pulling the side section of the bumper outwards.

Cars with SPA: Detach the connector.

4. -**M01:** Remove the rear lamp clusters by taking off the two covers over the bolts, removing the bolts, and pulling off the attachments in the front edge of the clusters.

5. Remove the jack and towing eyes and fit the rubber plug.

6. -**M01:** Slightly loosen the bolts of the upper portion of the bumper shell and carefully pull the upper portion of the shell out of its snap brackets.

M02-: Slightly loosen the bolts of the upper portion of the bumper shell, detach the corners of the bumper moulding, and carefully pull the upper portion of the shell out of its snap brackets.

M02- With SPA: Remove the sensor connectors.

7. Remove the bumper shell supports. Cut the left-hand support as in the figure and the right-hand support in a corresponding manner.

8. -**M01:** Cut a spot in the bumper shell for the towing hook following the outer marking. Also take away the extra part (A) following the figure and cut out the a spot for the cable harness junction box following the marking. The remaining tab on the bottom of the bumper between the towbar and the box's cut out must also be removed.

M02-: Cut a spot in the bumper shell for the towing hook following the marked area.

9. Remove the spacer washers from the bumper rail and fit the reinforcements in their place. Tighten the four retaining nuts of the bumper to secure the reinforcements.

10. Use protective goggles and drill the four holes in the bumper rail with a 6.5 mm bit. Clean away the drilling debris from the bumper rail.

11. Fit the tapite bolts (self-tapping).

Tightening torque 23 Nm.

12. Remove the nuts and fit in the bumper shell supports.

13. -**M01:** Scrape away sealant from where the bumper reinforcements will lie against the body.

14. Fit the bumper and secure it to the body with the two upper nuts.

15. Use protective goggles and a 10 mm bit to drill through the females. the

- holes in the rear end panel and the reinforcements.
16. Remove the bumper and clean all debris from the luggage compartment.
 17. Deburr the holes and remove loose splinters and flakes of paint.
 18. Remove the bolt fitted in one of the holes in the bumper rail and fit the towbar to the bumper. Check that the line above the upper bolts of the towing hook is parallel to the bumper rail.
Tightening torque 46 Nm.
 19. Fit the bumper.
Cars with SPA: Attach the connector.
 20. **-M01:** Fit the bumper to the car with four nuts.
M02-: Fit the bumper to the car with four nuts, fitting washers (A) under the top nuts.
Tightening torque 46 Nm. Fit the bolts at the wheel housings
 21. Secure the reinforcements to the car.
Tightening torque 46 Nm.
 22. Fit the bolts and nut plates that hold the towbar on the body
Tightening torque 46 Nm.
 23. Remove the lower portion of the sealing strip around the tailgate opening.
 24. **M02- with SPA:** Connect the sensors.
 25. **-M01:** Fit the upper portion of the bumper's casing by first fitting it against the four bolts of the bumper rail. Then continue by pressing the top of the casing into place using the catches around the edge. Tighten the bolts.
M02-: Insert the upper portion of the bumper's casing in the cavity in the bumper shell and fit the tabs against the four bolts in the bumper rail. Use a large screwdriver to fit the tabs behind the bolts' washers. Tighten the bolts.
 26. Fit the sealing strip around the tailgate opening.
 27. **M02-:** Fit the corners of the bumper moulding.
 28. **-M01:** Fit the rear lamp clusters.
 29. Fit the jack into the tool compartment, fit the foam pads over the bumper brackets in the luggage compartment and put the storage compartment and the outer parts of the luggage compartment floor back in place.

30. Fit the ball hitch, including socket plate.

Tightening torque 71 Nm.

NOTE:

- * The dealer should be consulted for possible necessary adjustment(s) "of the vehicle".
- * Remove the insulating material from the contact area of the fitting points.
- * Consult your dealer for the maximum tolerated pull weight and ball hitch pressure of your vehicle.
- * Do not drill through electrical-, brake- or fuellines.
- * Remove (if present) the plastic caps from the spot welding nuts.
- * This fitting instruction has to be enclosed in the vehicle documents after fitting the towbar.
- * Brink is not liable for damage caused directly or indirectly by incorrect assembly, including the use of unsuitable tools, the use of other assembly methods and means than the ones outlined, and the incorrect interpretation of these assembly instructions.

D MONTAGEANLEITUNG SEDAN:

1. Den Schwellerschutz des Kofferraums ausbauen.
2. Die rechte und linke Seitenverkleidung lösen und die Schaumstoffblöcke (2 St. auf jeder Seite) in der Hinterkante der Karosserie abziehen.
3. **-M01:** Den Stoßfänger ausbauen, indem die Schrauben am Radkasten und die Muttern aus dem Kofferraum ausgebaut werden.
M02-: Den Stoßfänger ausbauen, indem die Schrauben am Radkasten und die Muttern aus dem Kofferraum ausgebaut werden sowie das Seitenstück des Stoßfängers nach außen gezogen wird.
Fahrzeuge mit SPA: Den Steckverbinder trennen
4. **-M01:** Die Eckenfüllpaneele unter den Rückleuchten ausbauen.
5. Den Wagenheber und die Abschleppöse ausbauen.
6. **-M02** Die Stütze der Stoßfängerhülle gem. Abbildung auf beiden Seiten ausschneiden.
7. **M02-:** Aus der Stoßstange in der Mitte der Unterseite ein Stück von

- 80x35 mm heraussägen.
8. Die Distanzscheiben van der Stoßfängerschiene abbauen und die Verstärkungen an deren Stelle montieren. Die Verstärkungen sind für die Anordnung auf der rechten (R) bzw. linken (L) Seite gekennzeichnet.
 9. Die vier Betestigungsmuttern des Stoßfängers anziehen, damit die Verstärkungen befestigt werden.
 10. Eine Schutzbrille verwenden und mit einem Bohrer 6,5 mm die vier Löcher in die Stoßfängerschiene bohren. Die Stoßfängerschiene von Bohrspänen reinigen.
 11. Die Taptiteschrauben montieren (selbstgewindeschneidend)
Anzugsdrehmoment 23 Nm.
 12. Die Muttern entfernen und die Stütze der Stoßfängerhülle einpassen.
 - 13.-**M01:** Die Dichtungsmasse dort van der Karosserie abkratzen, wo die Stoßfängerverstärkungen anliegen werden.
 14. Den Stoßfänger einpassen und mit den beiden oberen Muttern an die Karosserie montieren.
 15. Die Befestigung des Kabelbaums an den Stoßfängerhalterungen im Kofferraum lösen und die Hülsen in die Löcher im Kofferraum bohren.
 16. Eine Schutzbrille verwenden und mit einem Bohrer 10 mm, **parallel** zum Kofferraumboden und durch die Hülsen Löcher in den Heckabschlußblech und die Verstärkungen bohren.
 17. Den Stoßfänger ausbauen und den Kofferraum von allen Bohrspanen reinigen.
 18. Die Löcher entgraten und alle losen Späne und Farbsplitter entfernen.
 19. Die Schraube ausbauen, die in eines der Löcher in der Stoßfängerschiene montiert ist und die Zugeinheit an den Stoßfänger montieren. Kontrollieren, dass die Linie über der oberen Schraube der Zugeinheit parallel zur Stoßfängerschiene verläuft.
Anzugsdrehmoment 46 Nm.
 20. Den Stoßfänger einpassen.
Fahrzeuge mit SPA: Den Steckverbinder anschließen.
 - 21.-**M01:** Den Stoßfänger mit vier Muttern an das Fahrzeug montieren.
M02-: Den Stoßfänger mit vier Muttern und mit Scheiben (A) unter den obersten Muttern an das Fahrzeug montieren.
Anzugsdrehmoment 46 Nm.

- Die Schrauben an den Radkasten montieren.
22. Die Schrauben und Mutterplatten montieren, welche die Anhangerkupplung an der Karosserie halten.
Anzugsdrehmoment 46 Nm.
 - 23 **M02-:** Die Eckteile der Stoßfängerleiste lösen und das mittlere Teil ausbauen.
 - 24.-**M01:** Die Verstärkungen am Fahrzeug festschrauben.
M02-: Die Verstärkungen durch die Löcher in der Stoßfängerhülle am Fahrzeug festschrauben.
Anzugsdrehmoment 46 Nm.
 25. Das mittlere Teil der Stoßfängerleiste und dann die Eckteile montieren.
 - 26.-**M01:** Die Eckenfüllpaneele montieren.
Anzugsdrehmoment 5 Nm.
 27. Den Kabelbaum an den Stoßfängerhalterungen befestigen.
 28. Den Wagenheber in das Werkzeugfach legen, die Schaumstoffblöcke über die Halterungen des Stoßfängers im Kofferraum montieren und die linke und rechte Seitenverkleidung in den Kofferraum montieren.
 29. Den Schwellerschutz des Kofferraums montieren.
 30. Die Kugelstange einschließlich Steckdosenplatte montieren.
Anzugsdrehmoment 71 Nm.

MONTAGEANLEITUNG WAGON:

1. Die äußeren Teile des Kofferraumbodens lösen.
2. Das Ablagefach anheben und die Schaumstoffblöcke (2 St. auf jeder Seite) in der Hinterkante der Karosserie abziehen.
3. -**M01:** Den Stoßfänger ausbauen, indem die Schrauben am Radkasten und die Muttern aus dem Kofferraum ausgebaut werden.
M02-: Den Stoßfänger ausbauen, indem die Schrauben am Radkasten und die Muttern aus dem Kofferraum ausgebaut werden sowie das Seitenstück des Stoßfängers nach außen gezogen wird.
Fahrzeuge mit SPA: Den Steckverbinder trennen.
4. -**M01:** Die Rückleuchten ausbauen, indem die beiden Abdeckungen über den Schrauben gelöst, die Schrauben gelöst und die Halterungen an der Vorderkante der Leuchten abgezogen werden.

5. Den Wagenheber und die Abschleppöse ausbauen.
6. **-M01:** Die Schrauben im oberen Teil der Stoßfängerhülle etwas lösen und das obere Teil der Hülle aus seinen Schnapphalterungen ziehen.
M02-: Die Schrauben im oberen Teil der Stoßfängerhülle etwas lösen, ebenfalls die Eckteile der Stoßfängerleiste lösen und das obere Teil der Hülle vorsichtig nach hinten aus seinen Schnapphalterungen ziehen.
M02- mit SPA: Die Steckverbinder der Geber ausbauen.
7. Die Stütze der Stoßfängerhülle ausbauen und die linke Stütze gem. Ausbildung ausschneiden, dann die rechte auf entsprechende Weise.
8. **-M01:** Mit einem Universalmesser mit hakenförmiger Klinge entsprechend der äußeren Markierung in der Stoßfängerhülle für den Zughaken ausschneiden, außerdem das zusätzliche Stück (A) gem. Abbildung entfernen. Dann für die Anschlußdose des Kabelbaums gem. Markierung ausschneiden (Es kann auch eine Stichsäge verwendet werden). Außerdem muß die restliche Lasche an der Unterseite des Stoßfängers zwischen den Ausschnitten für Anhängerkupplung und Anschlußdose entfernt werden.
M02-: Mit einem Universalmesser mit hakenförmiger Klinge entsprechend dem markierten Bereich in der Stoßfängerhülle für den Zughaken ausschneiden (Es kann auch eine Stichsäge verwendet werden).
9. Die Distanzscheiben von der Stoßfängerschiene abbauen und die Verstärkungen an deren Stelle montieren. Die vier Befestigungsmuttern des Stoßfängers anziehen, damit die Verstärkungen befestigt werden.
10. Eine Schutzbrille verwenden und mit einem Bohrer 6,5 mm die vier Löcher in die Stoßfängerschiene bohren. Die Stoßfängerschiene von Bohrspänen reinigen.
11. Die Tapiterschrauben montieren (selbstgewindeschneidend)
Anzugsdrehmoment 23 Nm.
12. Die Muttern entfernen und die Stütze der Stoßfängerhülle einpassen.
13. **-M01:** Die Dichtungsmasse dort von der Karosserie abkratzen, wo die Stoßfängerverstärkungen anliegen werden.
14. Den Stoßfänger einpassen und mit den beiden oberen Muttern an die Karosserie montieren.
15. Eine Schutzbrille verwenden und mit einem Bohrer 10 mm durch die Hülsen Löcher in den Heckabschlußblech und die Verstärkungen bohren.
16. Den Stoßfänger ausbauen und den Kofferraum von allen Bohrspänen reinigen.
17. Die Löcher entgraten und alle losen Späne und Farbsplinter entfernen.
18. Die Schraube ausbauen, die in eines der Löcher in der Stoßfängerschiene montiert ist und die Zugeinheit an den Stoßfänger montieren. Kontrollieren, dass die Linie über der oberen Schraube der Zugeinheit parallel zur Stoßfängerschiene verläuft.
Anzugsdrehmoment 46 Nm.
19. Den Stoßfänger einpassen.
Fahrzeuge mit SPA: Den Steckverbinder anschließen.
20. **-M01:** Den Stoßfänger mit vier Muttern an das Fahrzeug montieren.
M02-: Den Stoßfänger mit vier Muttern und mit Scheiben (A) unter den obersten Muttern an das Fahrzeug montieren.
Anzugsdrehmoment 46 Nm.
Die Schrauben an den Radkasten montieren.
21. Die Verstärkungen am Fahrzeug festschrauben.
Anzugsdrehmoment 46 Nm.
22. Die Schrauben und Mutterplatten montieren, welche die Anhängerkupplung an der Karosserie halten.
Anzugsdrehmoment 46 Nm.
23. Das Unterteil der Dichtungsleiste rund um die Heckklappenöffnung losziehen.
24. **M02- mit SPA:** Die Geber anschließen.
25. **-M01:** Das obere Teil der Hülle des Stoßfängers montieren, indem es zunächst in die vier Schrauben am Stoßfängerträger eingepaßt wird. Dann das Oberteil der Hülle mit den Haken rund um die Kante festdrücken. Die Schrauben anziehen.
M02-: Das obere Teil der Hülle des Stoßfängers in die Aussparung der Stoßfängerhülle schieben und die Laschen gegen die vier Schrauben am Stoßfängerträger einpassen. Einen großen Schraubendreher verwenden, um die Laschen hinter die Scheiben der Schrauben zu führen. Die Schrauben anziehen.
26. Die Dichtungsleiste rund um die Heckklappenöffnung montieren.
27. **M02-:** Die Eckteile der Stoßfängerleiste montieren.
28. **-M01:** Die Rückleuchten montieren.

29. Den Wagenheber in das Werkzeugfach legen, die Schaumstoffblöcke über die Halterungen des Stoßfängers im Kofferraum montieren und das Ablagefach sowie die äußeren Teile des Kofferraumbodens zurücklegen.

30. Die Kugelstange einschließlich Steckdosenplatte montieren.

Anzugsdrehmoment 71 Nm.

HINWEISE:

- * Für (eine) eventuell erforderliche Anpassung(en) "des Fahrzeugs" ist der Händler zu Rate zu ziehen.
- * Im Bereich der Anlageflächen muß Unterbodenschutz, Hohlraumkonservierung (Wachs) und Antidröhnmaterial entfernt werden.
- * Vor dem Bohren prüfen, daß keine, dort eventuell vorhandene Leitungen beschädigt werden können.
- * Alle Bohrspäne entfernen und gebohrte Löcher gegen Korrosion schützen.
- * Entfernen Sie "falls vorhanden", die Plastikkappen von den Punktschweißmuttern.
- * Für das höchstzulässige Zuggewicht und der erlaubte Kugeldruck Ihres Fahrzeugs ist Ihr Händler zu befragen.
- * Die Quetschmuttern müssen nach einem späteren Lösen der Muttern gegen neue ausgetauscht werden, da ansonsten die Sicherungswirkung nicht mehr garantiert ist!
- * Brink haftet nicht für Schäden, die als direkte oder indirekte Folge einer nicht ordnungsgemäßen Montage auftreten, darunter fallen auch die Benutzung von ungeeigneten Werkzeugen, andere als die vorgeschriebenen Montageverfahren und Montagemittel sowie eine fehlerhafte Interpretation der betreffenden Montageanweisung.

F

INSTRUCTIONS DE MONTAGE SEDAN:

1. Démontez le seuil de protection du coffre à bagages.
2. Dégager les garnitures latérales droite et gauche du coffre à bagages et libérer les blocs en mousse (2 de chaque côté) sur le bord arrière de la carrosserie.
3. **-M01:** Démontez le pare-chocs en démontant les vis près des passages

de roue ainsi que les écrous du coffre à bagages.

M02-: Démontez le pare-chocs en démontant les vis près des passages de roue, les écrous du coffre à bagages et tirez les pièces latérales du pare-chocs vers l'extérieur.

Voitures avec SPA: Débrancher le dispositif de raccordement

4. **-M01:** Démontez les panneaux de remplissage des angles sous les feux arrière.
5. Démontez le vérin et l'anneau de remorquage.
6. **M02-:** Echancrez le support du pare-chocs des deux côtés, comme indiqué sur la figure.
7. **M02-:** Découpez un morceau de 80x35 mm au milieu de la partie inférieure du pare-chocs.
8. Démontez les rondelles entretoise de la barre de choc et montez les renforts sur leurs emplacements. Ces renforts sont marqués par rapport à leur placement à droite (R) et à gauche (L).
9. Serrer les quatre écrous de fixation du pare-chocs, de manière à fixer les renforts.
10. Utiliser des lunettes de protection et percer les quatre orifices de la barre de chocs avec une mèche de 6,5 mm. Nettoyer la barre de chocs des restes de copeaux.
11. Monter les vis taptite (autofiletante).
Couple de serrage : 23 Nm.
12. Oter les écrous et poser le support du pare-chocs.
13. **-M01:** Gratier la pâte d'étanchéité de la carrosserie à l'endroit où les renforts de pare-chocs reposent.
14. Ajuster le pare-chocs et le monter sur la carrosserie à l'aide des deux écrous supérieurs.
15. Libérer les fixations du câblage près des fixations du pare-chocs dans le coffre à bagages, et monter les douilles dans les orifices du coffre.
16. Utilisez des lunettes de protection et percer, à l'aide d'une meche de 10 mm, **parallementau** plancher du coffre à bagages et au-travers des douilles, des trous dans le montant arrière et les renforts.
17. Oter le pare-chocs et nettoyer le coffre à bagages des restes de copeaux.
18. Débavurer les orifices et éliminer les restes de copeaux et de peinture.
19. Démontez les vis montées dans l'un des orifices de la barre de chocs

et monter le dispositif d'attelage sur le pare-chocs. Vérifier que la ligne située au-dessus de la vis supérieure du dispositif est parallèle à la barre de chocs.

Couple de serrage 46 Nm.

20. Poser le pare-chocs.

Voitures sans SPA: Brancher le dispositif de raccordement.

21.-**M01:** Monter le pare-chocs sur la voiture à l'aide des quatre écrous.

M02-: Monter le pare-chocs sur la voiture à l'aide des quatre écrous et avec des rondelles (A) sous les écrous supérieurs.

Couple de serrage 46 Nm.

Monter les vis près des passages de roues.

22. Monter les vis et les plaques d'écrous qui maintiennent le dispositif de traction à la carrosserie.

Couple de serrage 46 Nm.

23.**M02-:** Libérer la baguette du pare-chocs aux angles et démonter la partie centrale.

24.-**M01:** Visser les renforts sur la voiture.

M02-: Visser les renforts à la voiture par les orifices du pare-chocs.

Couple de serrage 46 Nm.

25. Monter la partie centrale de la baguette du pare-chocs puis les angles.

26.-**M01:** Monter les panneaux de remplissage des angles.

Couple de serrage 5 Nm.

27. Fixer le câblage aux fixations du pare-chocs.

28. Placer le vérin dans la boîte à outils, monter les blocs de mousse au-dessus des fixations de pare-chocs du coffre à bagages et monter les garnitures latérales droite et gauche dans le coffre à bagages.

29. Monter la protection de seuil du coffre à bagages.

30. Monter la barre de la rotule y compris la prise électrique.

Couple de serrage 71 Nm.

INSTRUCTIONS DE MONTAGE WAGON:

1 Détacher les parties latérales du plancher du coffre à bagage.

2 Soulever le compartiment de rangement et retirer les blocs de mousse (2 de chaque côtés) des bas de caisse.

3 -**M01:** Déposer le pare-chocs en retirant les vis près des passages de roues et les écrous du coffre à bagages.

M02-: Déposer le pare-chocs en retirant les vis près des passages de roues et les écrous du coffre à bagages et en tirant les parties latérales du pare-chocs vers l'extérieur.

Véhicules avec SPA: Débrancher le connecteur.

4 -**M01:** Démonter les feux arrière en enlevant les caches couvrant les vis, en dévissant ces dernières et en détachant les fixations sur la face avant des feux.

5 Démonter le cric ainsi que l'œmillet de remorquage et placer le bouchon plastique.

6 -**M01:** Dévisser en partie les vis de la partie supérieure de l'enveloppe de pare-chocs et tirer cette dernière avec précaution hors de ses fixations.

M02-: Dévisser en partie les vis de la partie supérieure de l'enveloppe de pare-chocs, détacher les coins de la moulure de pare-chocs et tirer l'enveloppe de pare-chocs avec précaution hors de ses fixations.

M02- avec SPA: Débrancher les connexions de capteurs.

7 Démonter les supports de pare-chocs et découper le support gauche tel qu'indiqué par le dessin et le support droit de façon symétrique.

8 -**M01:** Faire la découpe, à l'aide d'un couteau universel à lame recourbée, nécessaire au crochet d'attelage dans l'enveloppe de pare-chocs selon le marquage externe. Retirer aussi la partie supplémentaire (A) tel qu'indiqué par le dessin. Faire la découpe nécessaire à la boîte de raccordement du système électrique selon le marquage (une scie à guichet peut aussi être utilisée). Enfin, la languette restant sur la partie inférieure du pare-chocs entre les ouvertures du crochet et de la boîte de raccordement doit être relirée.

M02-: Faire la découpe, à l'aide d'un couteau universel à lame recourbée, nécessaire au crochet d'attelage dans l'enveloppe de pare-chocs selon le marquage (une scie à guichet peut aussi être utilisée).

9 Démonter les pièces d'écartement de la lame de pare-chocs et les remplacer par les renforts. Resserrer les quatre écrous de montage du pare-chocs, afin de fixer les renforts.

10 Percer quatre trous dans la lame de pare-chocs avec une mèche de 6,5 mm. Utiliser des lunettes de protection. Nettoyer les copeaux de la

lame de pare-chocs.

11 Monter les vis tapite (autotaraudeuses).

Couple de serrage: 23 Nm.

12 Retirer les écrous et ajuster les supports d'enveloppe de pare-chocs.

13 **-M01:** Gratter le produit d'étanchéité sur la carrosserie à l'endroit où seront placés les renforts de pare-chocs.

14 Ajuster le pare-chocs et le fixer à la carrosserie à l'aide des deux écrous supérieurs.

15 Percer un trou à travers les douilles, les trous du tableau arrière et les renforts à l'aide d'une mèche de 10 mm. Utiliser des lunettes de protection.

16 Démontez les pare-chocs et nettoyez le compartiment à bagages de tous copeaux de perçage.

17 Débavurer les trous et enlever copeaux et écailles de peintures.

18 Démontez la vis placée dans un des trous de la lame de pare-chocs et assemblez la poignée à boule au pare-chocs. Vérifier que la ligne au-dessus de la vis supérieure de la poignée est parallèle à la lame de pare-chocs.

Couple de serrage 46 Nm.

19 Ajuster le pare-chocs.

Véhicules avec SPA: Brancher le connecteur.

20 **-M01:** Fixer le pare-chocs à la carrosserie à l'aide de quatre écrous.

M02-: Fixer le pare-chocs à la carrosserie à l'aide de quatre écrous. Placer une rondelle (A) sous chacun des écrous supérieurs.

Couple de serrage 46 Nm.

Serrer les vis près des passages de roue.

21 Visser les renforts au véhicule.

Couple de serrage 46 Nm.

22 Monter les vis et les plaques taraudées qui maintiennent la poignée au véhicule.

Couple de serrage 46 Nm.

23 Détacher la partie inférieure du joint d'étanchéité autour de l'ouverture de coffre arrière.

24 **M02- avec SPA:** Brancher les capteurs.

25 **-M01:** Assembler la partie supérieure de l'enveloppe de pare-chocs en l'ajustant d'abord sur les quatre vis de traverse de pare-chocs,

Poursuivre en enfonçant la partie supérieure de l'enveloppe avec ses crochets. Serrer les vis.

M02-: Enfoncer la partie supérieure de l'enveloppe de pare-chocs dans l'échancrure d'enveloppe de pare-chocs et ajuster les languettes sur les quatre vis de traverse de pare-chocs. Utiliser un grand tournevis pour placer les languettes derrière les rondelles des vis. Serrer les vis.

26 Replacer la partie inférieure du joint d'étanchéité autour de l'ouverture de coffre arrière.

27 **M02-:** Monter les coins de la moulure de parechocs.

28 **-M01:** Monter les feux arrière,

29 Placer le cric dans la trousse à outils, monter les blocs de mousse au-dessus des fixations de pare-chocs dans le compartiment à bagage et replacer le compartiment de rangement et les parties latérales du plancher du coffre à bagage.

30 Monter la barre de la rotule y compris la prise électrique.

Couple de serrage 71 Nm.

REMARQUE:

- * Pour une/des adaptations indispensables sur le véhicule, veuillez consulter le concessionnaire.
- * Enlever la couche de bitume ou d'anti-tremblement qui recouvre éventuellement les points de fixation.
- * Pour connaître le poids de traction maximum et le poids en flèche sur la rotule autorisée du véhicule, veuillez consulter votre concessionnaire.
- * Veiller en perçant à ne pas endommager les conduites de électrique, de frein et de carburant.
- * Retirer "si présents" les embouts en plastique des écrous de soudure par point.
- * Cette notice de montage doit être conservée à bord du véhicule après montage de l'attelage.
- * Brink décline toute responsabilité pour les dommages qui pourraient directement ou indirectement résulter d'un montage incorrect, y compris l'utilisation d'outils inappropriés et l'utilisation d'un mode d'emploi et de moyens autres que ceux prescrits, ou bien résulter d'une interprétation inexacte des présentes instructions de montage.

S**MONTERINGSANVISNINGAR SEDAN:**

1. Demontera bagageutrymmets tröskelskydd.
2. Lossa höger och vänster sidoklädsel i bagageutrymmet och dra loss skumblocken (2 st på var sida) i karossens bakkant.
3. **-M01:** Demontera stötfångaren genom att demontera skruvarna vid hjulhusen och muttrar- na från bagageutrymmet.
M02-: Demontera stötfångaren genom att demontera skruvarna vid hjulhusen och muttrarna från bagageutrymmet samt dra stötfångarens sidostycken utåt.
Bilar med SPA: Dela skarvdonet.
4. **-M01:** Demontera hörnutfyllnadspanelerna under baklamporna.
5. Demontera domkraften och bogseröglan samt montera gummipluggen.
6. **M02-:** Skär ur stötfångarhöljets stöd på båda sidor enligt bilden.
7. **M02-:** Tätå hålet där bogseringsögla nittit. Såga ut en bit på 80x35 mm ur kofångaren, i mitten på undersidan.
8. Demontera distansbrickorna från stötfångarskenan och montera förstärkningarna i deras stalle. Förstärkningarna är märkta för placering på höger (R) respektive vänster (L) sida.
9. Dra åt stötfångarens fyra fästmuttrar, så att förstärkningarna fixeras.
10. Använd skyddsglasögon och borra de fyra hålen i stötfångarskenan med ett 6,5 mm borrh. Rengör stötfångarskenan från borrhspån.
11. Montera taptiteskruvama (självgängande).
Atdragningsmoment 23 Nm.
12. Ta bort muttrarna och passa in stötfångarhöljets stöd.
13. **-M01:** Skrapa bort tätningsmassa från karossen där stötfångarförstärkningarna kommer att ligga an.
14. Passa in stötfångaren och montera den till karossen med de två övre muttrarna.
15. Lossa ledningsnätets fixering vid stötfångarinfästningarna i bagageutrymmet och montera hylsorna i hålen i bagageutrymmet.
16. Använd skyddsglasögon och borra, med ett 10 mm borrh, **parallellt** med bagageutrymmets golv och genom hylsorna, hålen i akterspegeln och förstärkningarna.
17. Ta bort stötfångaren och gör rent bagageutrymmet från allt borrhspån.

18. Grada hålen samt avlägsna lösa spånor och färgflagor.
19. Demontera skruven som är monterad i ett av hålen på stötfångarskenan och montera dragenheten till stötfångaren. Kontrollera att linjen ovanför dragenhetens övre skruv är parallell med stötfångarskenan.
Atdragningsmoment 46 Nm.
20. Passa in stötfångaren.
Bilar med SPA: Anslut skarvdonet.
21. **-M01:** Montera stötfångaren till bilen med fyra muttrar.
M02-: Montera stötfångaren till bilen med fyra muttrar och med brickor (A) under de översta muttrarna.
Atdragningsmoment 46 Nm. Montera skruvarna vid hjulhusen.
22. Montera skruvarna och mutterplattorna som håller draget till karossen.
Atdragningsmoment 46 Nm.
23. **M02-:** Lossa hörndelarna av stötfångarens list och demontera den mitre delen.
24. **-M01:** Skruva tast förstärkningarna till bilen.
M02-: Skruva tast förstärkningarna till bilen genom hålen i stötfångarhölje.
Atdragningsmoment 46 Nm.
25. Montera den mitre delen av stötfångarens list och därefter hörndelarna.
26. **-M01:** Montera hörnutfyllnadspanelerna.
Atdragningsmoment 5 Nm
27. Fixera ledningsnätet vid stötfångarinfästningarna.
28. Passa in domkraften i verktygstacket, montera skumblocken över stötfångarens infästningar i bagageutrymmet och montera höger och vänster sidoklädsel i bagageutrymmet.
29. Montera bagageutrymmets tröskelskydd.
30. Montera kulstången inklusive kontaktpattan.
Atdragningsmoment 71 Nm

MONTERINGSANVISNINGAR WAGON:

- 1 Lossa de yttre delarna av bagagerumsgolvet
- 2 Lyft upp förvaringsfacken och dra loss skumblocken (2 st på var sida) i

- karossens bakkant
- 3 **-M01:** Demontera stötfångaren genom att demontera skruvarna vid hjulhusen och muttrarna från bagageutrymmet
M02-: Demontera stötfångaren genom att demontera skruvarna vid hjulhusen och muttrarna från bagageutrymmet samt dra stötfångarens sidostycken utåt
Bilar med SPA: Dela skarvdonet
 - 4 **-M01:** Demontera baklamporna genom att ta loss de två täcklocken över skruvarna, lossa skruvarna och dra loss fästena i lampornas framkanl
 - 5 Demontera domkraften och bogseröglan samt montera gummipluggen.
 - 6 **-M01:** Lossa något på skruvarna till den övre delen av stötfångarhöljet och dra försiktigt den övre delen av höljet ur sina snäppfästen.
M02-: Lossa något på skruvarna till den övre delen av stötfångarhöljet, lossa även på hörndelarna av stötfångarens list och dra försiktigt den övre delen av höljet bakåt ur sina snäppfäslen.
M02- med SPA: Demontera givarnas kontaktton.
 - 7 Demontera stötfångarhöljet slöd och skär ur det vänstra stödet enligt bilden och det högra på motsvarande sätt.
 - 8 **-M01:** skär ut, genom att använda en universalkniv med krokformat blad, i stötfångarhöljet tor dragkroken enligt den yttre markeringen, ta dessutom bort den extra biten (A) enligt bilden och skär ut tor ledningsnätets kopplingsdosa enligt markering (även sticksåg kan användas). Dessutom måste den kvarvarande fliken på stötfångarens undersida mellan dragets och dosans urskarvingar tas bort.
M02-: Skar ut, genom att använda en universalkniv med krokformat blad, i stötfångarhöljet för dragkroken enligt det markerade området (även sticksåg kan användas).
 - 9 Demontera distansbrickorna trån stötfångarskenan och montera förstärkningarna i deras ställe. Dra åt stötfångarens fyra fastmuttrar, så att förstärkningarna fixeras.
 - 10 Använd skyddsglasögon och borra de fyra hålen i stötfångarskenan med ett 6,5 mm borrh. Rengör stötfångarskenan från borrhspån.
 - 11 Montera tapiteskruvorna (självgängande).
Atdragningsmoment 23 Nm.
 - 12 Ta bort muttrarna och passa in stötfångarhöljets stöd.
 - 13 **-M01:** Skrapa bort tätningssmassa från karossen där stötfångar förstärkningarna kommer att ligga an.
 - 14 Passa in stötfångaren och montera den till karossen med de två övre muttrarna.
 - 15 Använd skyddsglasögon och borra, med ett 10 mm borrh, genom hylsorna, hålen i akterspegeln och förstärkningarna.
 - 16 Demontera stötfångaren och gör rent bagageutrymmet från allt borrhspån.
 - 17 Grada hålen samt avlägsna lösa spånor och färgflagor.
 - 18 Demontera skruven som är monterad i ett av hålen på stötfångarskenan och montera dragenheten till stötfångaren. Kontrollera att linjen ovanför dragenhetens övre skruv är parallell med stötfångarskenan.
Atdragningsmoment 46 Nm.
 - 19 Passa in stötfångaren.
Bilar med SPA: Anslut skarvdonet.
 - 20 **-M01:** Montera stötfångaren till bilen med fyra muttrar.
M02-: Montera stötfångaren till bilen med fyra muttrar och med brickor (A) under de översla muttrarna.
Atdragningsmoment 46 Nm.
Montera skruvarna vid hjulhusen.
 - 21 Skruva fast förstärkningarna till bilen.
Atdragningsmoment 46 Nm.
 - 22 Montera skruvarna och mutterplattorna som håller draget till karossen.
Atdragningsmoment 46 Nm.
 - 23 Dra loss nedre delen av tätningslisten runt bakluckeöppningen.
 - 24 **M02- med SPA:** Anslut givarna.
 - 25 **-M01:** Montera den övre delen av stötfångarens hölje genom att först passa in den mot de fyra skruvarna på stötfångarbalken. Fortsätt sedan med att trycka fast höljets överdel med hakarna runt kanten. Dra fast skruvarna.
M02-: Skjut in den övre delen av stötfångarens hölje i urtaget i stötfångarhöljet och passa in flikarna mot de fyra skruvarna på stötfångarbalken. Använd en stor skruvmejsel för att placera flikarna bakom skruvarnas brickor. Dra fast skruvarna.
 - 26 Montera tätningslisten runt bakluckeöppningen.
 - 27 **M02-:** Montera hörndelarna av stötfångarlisten.
 - 28 **-M01:** Montera baklamporna.

29 Passa in domkraften i værktøjsfacket, monter skumblokken over støt-fångarens infästningar i bagageutrymmet och lägg tillbaka förvaringstacken och de yttre delarna av bagagerumsgolvet

30 Montera kulstången inklusive kontaktpattan.

Atdragningsmoment 71 Nm

OBS:

- * Kontakta återförsäljaren om fordonet eventuellt bör modifieras.
- * Om det finns ett bitumen- eller stötdämpande lager vid kontaktytor skall detta avlägsnas.
- * Kontakta din återförsäljare för ditt fordon's max. dragvikt och tillåtna kulttryck.
- * Vid borring skall man se till att elektrisk-, broms- och bränsleledningarna inte skadas.
- * Avlägsna de små plastlocken - om dessa finns - från punktsvetsmuttrarna.
- * Efter att draget är monterat, placera monteringsanvisningen tillsammans bilens övriga dokument.
- * Brink är inte ansvariga för skada som orsakats direkt eller indirekt av felaktig montering, inklusive användning av olämpliga verktyg, andra monteringsmetoder och processer än de som beskrivs, samt felaktig tolkning av dessa monteringsinstruktioner.

DK

MONTAGEVEJLEDNING TIL SEDAN:

1. Fjern beskyttelsestærsklen i bagagerummet.
2. Løs sidepanelerne i venstre og højre side af bagagerummet og fjern skumblokkene (2 i hver side) ved bagchassiset.
3. **-M01:** Fjern kofangeren ved at løsne boltene i hjulkassen og møtrikkerne i bagagerummet.
M02-: Fjern kofangeren ved at løsne boltene i hjulkassen og møtrikkerne i bagagerummet og træk kofangerens sidestykker udad.
Køretøjer med SPA: Demonter stikforbindelsen.
4. **-M01:** Fjern udfyldningslisterne under baglygterne.
5. Fjern stikket samt slæbeøjet.
6. **M02-:** Skær et stykke ud på begge sider af kofangerstøtten (jævnfør

ill.).

7. **M02-:** Sav midt på kofangerens underside et stykke ud på 80x35mm.
8. Demonter de yderste planskiver fra kofangerskinnen og skift dem ud med afstivningsvangerne, der – som markeret – skal anbringes på henholdsvis højre(R) og venstre (L) side.
9. Sæt afstivningsvangerne fast med fire kofangermøtrikker.
10. Bor – med beskyttelsesbriller på – fire huller i kofangerskinnen med et 6,5 mm bor. Børst - efter at have boret hullerne - evt. metalspån af kofangerskinnen.
11. Skru tapboltene i (selvlåsende).
Torsionsnøgle 23 Nm.
12. Fjern møtrikkerne og placer kofangerstøtten.
13. **-M01:** Skrab bitumenlaget af chassiset på berøringsfladen med kofangerens afstivningsvanger.
14. Anbring kofangeren og monter den på chassiset med ovennævnte møtrikker.
15. Demonter de elektriske ledninger fra kofangerens kontaktpunkter i bagagerummet og stik rørene i hullerne i bagagerummet.
16. Bor - med beskyttelsesbriller på – et hul på 10 mm parallelt med bunden i bagagerummet gennem rørene, hullet i bagpanelet og afstivningsvangerne.
17. Løft kofangeren af og fjern evt. borerester i bagagerummet.
18. Sørg for, at hullerne er jævne i kanten; fjern løse stykker eller rester af maling.
19. Fjern bolten fra et af hullerne i kofangerskinnen og monter anhängetrækket på kofangeren. Vær opmærksom på, at stregen oven over den øverste bolt på anhängetrækket er anbragt parallelt med kofangerskinnen.
Torsionsnøgle 46 Nm.
20. Placer kofangeren.
Køretøjer med SPA: Monter stikforbindelsen.
21. **-M01:** Monter kofangeren på køretøjet med fire møtrikker.
M02-: Monter kofangeren på køretøjet med fire møtrikker og planskiver (A) under de øverste møtrikker.
Torsionsnøgle 46 Nm.
Spænd boltene i hjulkasserne.

22. Monter anhængertrækket på chassiset med bolte og spændplader.

Torsionsnøgle 46 Nm.

23. **M02-**: Tag enderne af kofangerens inderside ud ved hjørnerne og fjern midtersektionen.

24. **-M01**: Skru afstivningsvangerne på køretøjet.

M02-: Skru afstivningsvangerne på køretøjet gennem hullerne på ydersiden af kofangeren.

Torsionsnøgle 46 Nm.

25. Monter den midterste del af kofangerens inderside og derefter hjørnestykkerne.

26. **-M01**: Monter udfyldningspanelerne i hjørnerne.

Torsionsnøgle 5 Nm.

27. Tilslut de elektriske ledninger til kofangerens kontaktpunkter.

28. Anbring stikket i kontakstikket, placer skumblokkene på kofangerens kontaktpunkter og monter det højre og venstre sidepanel i bagagerummet.

29. Monter beskyttelsestærsklen i bagagerummet.

30. Monter kuglestangen, inklusive kontaktplade.

Torsionsnøgle 71 Nm.

MONTAGEVEJLEDNING TIL WAGON:

1. Fjern alle bunddele i bagagerummet.

2. Træk bagagedelen ud og fjern skumstykkerne (2 på hver side) ved bagchassiset.

3. **M01**: Løsn kofangeren ved at fjerne boltene i hjulkassen og møtrikkerne i bagagerummet.

M02-: Løsn kofangeren ved at fjerne boltene i hjulkassen og møtrikkerne i bagagerummet og træk kofangerens sidestykker udad.

Køretøjer med SPA: Demonter stikforbindelsen.

4. **-M01**: Fjern baglygternes kontaktenheder ved at fjerne de to propper over boltene; fjern boltene og træk forbindelsesdelene ud på enhedens forside.

5. Fjern stikket samt slæbeøjnene og monter gummiproppen.

6. **-M01**: Løsn forsigtigt boltene fra den øverste del af kofangerens yders-

side og løft forsigtigt den øverste del af ydersiden ud af dens ophæng.

M02-: Løsn forsigtigt boltene fra den øverste del af kofangerens yderside, frigør kofangerindersidens hjørner og tag forsigtigt den øverste del af ydersiden ud af ophængene.

M02- med SPA: Fjern stikforbindelserne til sensorerne.

7. Fjern kofangerstøtterne. Skær et stykke af den venstre støtte som vist på tegningen og et stykke af den højre støtte på tilsvarende vis.

8. **-M01**: Skær et mærke i kofangerens yderside til anhængerkrogen, idet man følger markeringen på ydersiden. Skær også delen (A) ud ifølge skabelonen og skær ifølge skabelonen mærket a ud til kontaktdåsen. Den tiloversblevne tap på kofangerens underside mellem anhænger-vangen og det udskaarne stykke til kontaktdåsen skal også fjernes.

M02-: Skær - ifølge markering - et stykke ud på ydersiden af kofangeren til trækroge.

9. Fjern de yderste planskiver fra kofangerskinnen og monter afstivningsvangerne i stedet. Spænd de fire tiloversblevne kofangermøtrikker for at fastgøre afstivningsdelene.

10. Bor - med beskyttelsesbriller på - fire huller i kofangerskinnen med et 6,5 mm bor. Børst - efter at have boret hullerne - evt. metalspån af skinnen.

11. Monter tapboltene (selvlåsende).

Torsionsnøgle 23 Nm.

12. Fjern møtrikkerne og placer kofangerstøtterne.

13. **-M01**: Skrab bitumenlaget af chassiset ved berøringsfladerne med kofangerens afstivningsvanger.

14. Anbring kofangeren og monter den på chassiset med ovennævnte møtrikker.

15. Bor - med beskyttelsesbriller på - et hul på 10 mm parallelt med bunden i bagagerummet gennem rørene, hullerne i bagpanelet og afstivningsvangerne.

16. Fjern kofangeren samt evt. bore rester i bagagerummet.

17. Sørg for, at hullerne er jævne i kanten; fjern løse stykker eller rester af maling.

18. Fjern boltene fra et af hullerne i kofangerskinnen og monter anhængertrækket på kofangeren. Vær opmærksom på, at stregen oven over den øverste bolt på anhængertrækket er anbragt parallelt med kofan-

gerskinnen.

Torsionsnøgle 46 Nm.

19. Monter kofangeren.

Køretøjer med SPA: Monter stikforbindelsen.

20. **-M01:** Monter kofangeren på køretøjet med fire møtrikker.

M02-: Monter kofangeren på køretøjet med fire møtrikker samt planskiver (A) under de øverste møtrikker.

Torsionsnøgle 46 Nm. Spænd boltene i hjulkasserne.

21. Monter afstivningsvangeren på køretøjet.

Torsionsnøgle 46 Nm.

22. Monter anhængertrækket på chassiset med bolte og spændplader.

Torsionsnøgle 46 Nm.

23. Fjern den nederste del af tætningslisten omkring bagklappens åbning.

24. **M02- med SPA:** Tilslut sensorerne.

25. **-M01:** Monter den øverste del af kofangerens yderside ved først at fastmontere den op ad de fire bolte på kofangerlisten. Fortsæt derefter ved at presse toppen af ydersiden på plads ved hjælp af hakkene langs med kanten. Spænd boltene.

M02-: Stik den øverste del af kofangerens yderside i hullet i kofangerstøtten og monter tapperne op ad de fire bolte i kofangerskinnen. Brug en stor skruetrækker til at skubbe tapperne på plads med bagboltens planskiver. Spænd boltene.

26. Monter tætningslisten omkring bagklappens åbning.

27. **M02-:** Fastgør enderne af kofangerens inderside.

28. **-M01:** Monter baglygteenhederne.

29. Anbring stikket i kontaktdåsen, placer skumblokkene på kofangervangerne i bagagerummet og anbring bagagedelen og bagagerummets bund på deres pladser.

30. Monter kuglestangen, inklusive kontaktplade.

Torsionsnøgle 71 Nm.

BEMÆRK:

* Kontakt forhandleren i forbindelse med eventuelle påkrævede ændring(er) på køretøjet.

* Undervognsbehandlingen skal fjernes de steder hvor trækket ligger an mod bilen.

* Kontakt Deres forhandler for oplysninger om den maksimale trækraft og det tilladte kugletryk.

* Vær forsigtig ikke at bore i ledninger-, bremse eller benzinslange

* Fjern plasticpropperne "om de findes" fra de punktsvejsede møtrikker.

* Brink er ikke ansvarlig for skade der direkte eller indirekte er forårsaget af forkert montage, herunder også iberegnet brug af forkert værktøj og anvendelse af anden montage metode og andre montage midler end de foreskrevne samt fejltolkning af den medfølgende montagevejledning.

* DENNE MONTERINGSVEJLEDNING SKAL MEDBRINGES VED SYN.



INSTRUCCIONES DE MONTAJE SEDAN:

1. Desmontar la protección del umbral del compartimento de equipajes.
2. Soltar el tapizado derecho e izquierdo en el compartimento de equipajes y soltar el bloque de espuma (2 en cada lado) en el canto trasero de la carrocería.
3. **-M01:** Desmontar el parachoques desmontando los tornillos en los huecos de rueda y las tuercas desde el compartimento de equipajes. **M02-:** Desmontar el parachoques desmontando los tornillos en los huecos de rueda y las tuercas desde el compartimento de equipajes, y estirar de la pieza lateral del parachoques hacia afuera. **Automóviles con SPA:** Dividir el dispositivo de empalme.
4. **-M01:** Desmontar los paneles de relleno de las esquinas debajo de las lámparas traseras.
5. Retirar el gato y la argolla de remolcado.
6. **M02-:** Cortar el soporte de la funda del parachoques en ambos lados según la ilustración.
7. **M02-:** Serrar una parte de 80x35mm del centro del lado inferior del parachoques.
8. Desmontar las arandelas distanciadoras de la barra del parachoques y montar en su lugar los refuerzos. Los refuerzos están marcados para su colocación en el lado derecho (R) o izquierdo (L).
9. Apretar las cuatro tuercas de fijación del parachoques, de manera que queden fijados los refuerzos.
10. Usar gafas protectoras y taladrar los cuatro agujeros en la barra del

parachoques con una broca de 6,5 mm. Limpiar las posibles virutas de taladrado de la barra del parachoques.

11. Montar los tornillos taptite (autorroscantes).

Par de apriete, 23 Nm.

12. Desmontar las tuercas y adaptar el soporte de la funda del parachoques.

13.-**M01:** Extraer rascando la masilla de hermeticidad de la carrocería en el lugar donde van a hacer contacto los refuerzos del parachoques.

14. Adaptar el parachoques y montarlo a la carrocería con las dos tuercas superiores.

15. Soltar la fijación de la red de cableado en las fijaciones del parachoques en el compartimento de equipajes y montar los manguitos en los agujeros en el compartimento de equipajes.

16. Usar gafas protectoras y taladrar, con una broca de 10 mm, **paralelamente** al piso del compartimento de equipajes y a través de los manguitos, agujeros en el panel trasero y refuerzos.

17. Desmontar el parachoques y limpiar las virutas de soldadura del compartimento de equipajes.

18. Rebabar los agujeros y soltar las virutas sueltas y escamas de pintura.

19. Desmontar el tornillo montado en uno de los agujeros en la barra del parachoques y montar la unidad de remolque al parachoques. Controlar que la línea sobre el tornillo superior de la unidad de remolque es paralela a la barra del parachoques.

Par de apriete 46 Nm.

20. Adaptar el parachoques.

Automóviles con SPA: Conectar el dispositivo de empalme.

21.-**M01:** Montar el parachoques al automóvil con cuatro tuercas.

M02-: Montar el parachoques al automóvil con cuatro tuercas y cuatro arandelas (A) debajo de las tuercas superiores.

Par de apriete 46 Nm.

Montar los tornillos en las huecos de rueda.

22. Montar los tornillos y las placas de tuerca de sujeción de la unidad de remolque a la carro-cerra.

Par de apriete 46 Nm.

23.**M02-:** Soltar las esquinas del perfil del parachoques y desmontar la parte central.

24.-**M01:** Fijar atornillando los refuerzos al automóvil.

M02-: Atornillar los refuerzos al automóvil a través de los agujeros en la funda del parachoques.

Par de apriete 46 Nm.

25. Montar la parte central del perfil del parachoques y seguidamente las esquinas.

26.-**M01:** Montar los paneles de relleno de las esquinas.

El par de apriete es de 5 Nm.

27. Fijar la red de conductores en las fijaciones del parachoques.

28. Adaptar el gato en el compartimento de herramientas, montar los bloques de espuma sobre las fijaciones del parachoques en el compartimento de equipajes y montar el tapizado lateral derecho e izquierdo en el compartimento de equipajes.

29. Montar la protección de umbral en el compartimento de equipajes.

30. Montar la barra de la bola inclusive placa enchufe.

El par de apriete es de 71 Nm.

INSTRUCCIONES DE MONTAJE WAGON:

1 Soltar las partes exteriores del piso del compartimento de equipajes.

2 Elevar el compartimento guardaobjetos y soltar el bloque de espuma (2 en cada lado) en el canto trasero de la carrocería.

3 -**M01:** Desmontar el parachoques desmontando los tornillos en los huecos de rueda y las tuercas desde el compartimento de equipajes.

M02-: Desmontar el parachoques desmontando los tornillos en los huecos de rueda y las tuercas desde el compartimento de equipajes, y estirar de la pieza lateral del parachoques hacia afuera.

Automóviles con SPA: Dividir el dispositivo de empalme.

4 -**M01:** Desmontar las lámparas traseras soltando las dos tapas de recubrimiento sobre los tonillos, soltando los tornillos y soltando las fijaciones en el canto delantero de las lámparas.

5 Retirar el gato y la argolla de remolcado, y montar.

6 -**M01:** Soltar ligeramente los tornillos a la parte superior de la funda del parachoques y sacar con cuidado la parte superior de la funda de sus fijaciones de resorte.

- M02-:** Soltar ligeramente los tornillos a la parte superior de la funda del parachoques, soltar también las esquinas del perfil del parachoques y llevar con cuidado la parte superior de la funda hacia atrás para sacarla de sus fijaciones de resorte.
- M02- con SPA:** Desmontar el dispositivo de contacto de los sensores.
- 7 Desmontar el soporte de la funda del parachoques y cortar el soporte izquierdo según la ilustración, así como el derecho de la misma manera.
- 8 -**M01:** Cortar, usando un cuchillo universal con hoja en forma de gancho, en la funda del parachoques para el gancho de remolque siguiendo la marcación exterior, extraer asimismo el trozo extra (A) según la ilustración y cortar para la caja de conexiones de la red de cableado según la marcación (también puede usarse una sierra de calar). También deberá extraerse la pestaña restante en el lado inferior del parachoques entre el dispositivo de remolque y las entalladuras de la caja.
- M02-:** Cortar, usando un cuchillo universal con hoja en forma de gancho, en la funda del parachoques para el gancho de remolque siguiendo la zona marcada (también puede usarse una sierra de calar).
- 9 Desmontar las arandelas distanciadoras de la barra del parachoques y montar en su lugar los refuerzos. Apretar las cuatro tuercas de fijación del parachoques, de manera que queden fija dos los refuerzos.
- 10 Usar gafas protectoras y taladrarlos cuatro agujeros en la barra del parachoques con una broca de 6,5 mm. Limpiar las posibles virutas de taladrado de la barra del parachoques.
- 11 Montar los tornillos taptite (autorroscantes).
- Par de apriete, 23 Nm.**
- 12 Desmontar las tuercas y adaptar el soporte de la funda del parachoques.
- 13 -**M01:** Extraer rascando la masilla de hermeticidad de la carrocería en el lugar donde van a hacer contacto los refuerzos del parachoques.
- 14 Adaptar el parachoques y montarlo a la carracería con las dos tuercas superiores.
- 15 Usar gafas protectoras y taladrar, con una broca de 10 mm, a través de los manguitos, agujeros en el panel trasero y refuerzos.
- 16 Desmontar el parachoques y limpiar las virutas de taladrado del compartimento de equipajes.
- 17 Rebabar los agujeros y soltar las virutas sueltas y escamas de pintura.
- 18 Desmontar el tomillo montado en uno de los agujeros en la barra del parachoques y montar la unidad de remolque al parachoques. Controlar que la línea sobre el tomillo superior de la unidad de remolque es paralela a la barra del parachoques.
- Par de apriete 46 Nm.**
- 19 Adaptar el parachoques.
- Automóviles con SPA:** Conectar el dispositivo de empalme.
- 20 -**M01:** Montar el parachoques al automóvil con cuatro tuercas.
- M02-:** Montar el parachoques al automóvil con cuatro tuercas y cuatro arandelas (A) debajo de las tuercas superiores.
- Par de apriete 46 Nm.**
- Montar los tornillos en los huecos de rueda.
- 21 Fijar atornillando los refuerzos al automóvil.
- Par de apriete 46 Nm.**
- 22 Montar los tornillos y las placas de tuerca de sujeción de la unidad de remolque a la carrocería.
- Par de apriete 46 Nm.**
- 23 Soltar la parte inferior del perfil de hermeticidad alrededor de la abertura del portón trasero.
- 24 **M02- con SPA:** Conectar los sensores.
- 25 -**M01:** Montar la parte superior de la funda del parachoques adaptándola en primer lugar a los cuatro tornillos en la viga del parachoques. Continuar seguidamente presionando la parte superior de la funda con los ganchos alrededor del canto. Apretar los tornillos.
- M02-:** Introducir la parte superior de la funda del parachoques en la ranura en la funda del parachoques y adaptar las pestañas a los cuatro tornillos en la viga del parachoques. Usar un destornillador grande para colocar las pestañas detrás de las arandelas de los tornillos. Apretar los tornillos.
- 26 Montar el perfil de hermeticidad alrededor de la abertura del portón trasero.
- 27 **M02-:** Montar las esquinas del perfil del parachoques.
- 28 -**M01:** Montar las lámparas traseras.
- 29 Adaptar el gato en el compartimento de herramientas, montar los bloques de espuma sobre las fijaciones del parachoques en el comparti-

mento de equipajes y volver a montar el compartimento guardaobjetos y las partes exteriores del piso del compartimento de equipajes.
30 Montar la barra de la bola inclusive placa enchufe.

El par de apriete es de 71 Nm.

N.B.:

- * Para (una) eventual(es) adaptación(es) 'del vehículo' consúltese al concesionario.
- * Si en los puntos de fijación hay una capa de betún o anti-choque hay que quitarla.
- * Consulte a su concesionario para el peso máximo de tracción y la presión de la bola admitida de su vehículo.
- * No agujerear cable de eléctrico, tubos de freno o gasolina"
- * Retirar, si presentes, los capuchones de plástico de las tuercas de soldadura por punto.
- * Guarde estas instrucciones junto a la documentación del vehículo después del montaje del enganche.
- * Brink no se responsabiliza por daños causados, directa o indirectamente, por un montaje incorrecto, incluyendo el uso de herramientas inadecuadas, por el uso de métodos de montaje y medios distintos a los indicados y por la interpretación incorrecta de estas instrucciones de montaje.



ISTRUZIONI PER IL MONTAGGIO SEDAN:

1. Togliere la protezione della soglia dal bagagliaio.
2. Rimuovere i rivestimenti laterale destro e sinistro dal bagagliaio, quindi staccare i blocchi in schiuma (2 per lato) dal bordo posteriore della carrozzeria.
3. **-M01:** Rimuovere il paraurti svitando le viti in corrispondenza dei passaruote ed i dadi dal bagagliaio.
M02-: Rimuovere il paraurti svitando le viti in corrispondenza dei passaruote ed i dadi dal bagagliaio, quindi sfilando i segmenti laterali del paraurti.
Automobili con SPA: Sezionare il connettore.
4. **-M01:** Rimuovere i pannelli di riempimento degli angoli sotto le luci posteriori.
5. Rimuovere il martinetto e l'occhiello di traino.
6. **M02-:** Praticare i fori per il supporto della guaina del paraurti ad entrambi i lati rispettando la figura.
7. **M02-:** Segare via dalla parte centrale inferiore del paraurti un pezzo di 80x35 mm.
8. Rimuovere i distanziali dalla guida ael paraurti ed installare i rinforzi al loro posto. I rinforzi presentano una marcatura (R) per il lato destro e (L) per quello sinistro.
9. Serrare i quattro dadi di fissaggio del paraurti in modo da fissare i rinforzi in posizione.
10. Utilizzando occhiali protettivi, praticare i quattro fori nella guida del paraurti con una punta da 6,5 mm. Asportare i trucioli dalla guida del paraurti.
11. Installare le viti Taptite (autofilettanti). **Coppia di serraggio: 23 Nm (20 lbf ft).**
12. Togliere i dadi ed allineare il supporto della guaina del paraurti.
13. **-M01:** Asportare il sigillante dalla carrozzeria nei punti in cui saranno posati i rinforzi del paraurti.
14. Allineare il paraurti e fissarlo sulla carrozzeria con i due dadi superiori.
15. Staccare il fermo dei cavi presso i biscottini del paraurti nel bagagliaio, quindi sistemare i manicotti nei fori all'interno del bagagliaio.
16. Utilizzando occhiali protettivi, praticare con una punta da 10 mm i fori nello specchio di poppa e nei rinforzi, **parallelamente** al pavimento del bagagliaio ed attraverso i manicotti.
17. Togliere IL paraurti ed eliminare tutti I trucioli dal bagagliaio.
18. Sbavare i fori ed eliminare trucioli e scaglie di vernice.
19. Svitare la vite da uno dei fori della guida del paraurti ed installare il gancio sul paraurti. Controllare che la linea sopra la vite superiore del gancio sia parallela alla guida del paraurti. **Coppia di serraggio 46 Nm.**
20. Allineare il paraurti.
Automobili con SPA: Collegare il connettore.
21. **-M01:** Fissare il paraurti all'automobile con quattro dadi.
M02-: Fissare il paraurti all'automobile con quattro dadi, interponendo le rondelle (A) sotto i dadi superiori.
Coppia di serraggio 46 Nm.

- Installare le viti in corrispondenza dei passaruote.
22. Installare le viti e le piastrine dei dadi che fissano il gancio alla carrozzeria.
- Coppia di serraggio 46 Nm.**
23. **M02-:** Staccare le sezioni angolari del profilo del paraurti e rimuovere la sezione centrale.
24. **-M01:** Avvitare i rinforzi all'automobile.
- M02-:** Avvitare i rinforzi all'automobile attraverso i fori nella guaina del paraurti.
- Coppia di serraggio 46 Nm.**
25. Installare la sezione centrale del profilo del paraurti, quindi le sezioni angolari.
26. **-M01:** Installare i pannelli di riempimento degli angoli.
- Coppia di serraggio: 5 Nm.**
27. Fissare i cavi ai biscottini del paraurti.
28. Sistemare il martinetto nel vano degli attrezzi, installare i blocchi in schiuma sopra i biscottini del paraurti nel bagagliaio, quindi risistemare i rivestimenti laterali destro e sinistro nel bagagliaio.
29. Installare la protezione della soglia del bagagliaio.
30. Montare l'asta della sfera, completa di piastra di contatto.
- Coppia di serraggio: 71 Nm.**

ISTRUZIONI PER IL MONTAGGIO WAGON:

- 1 Staccare le sezioni esterne del pavimento del bagagliaio.
- 2 Sollevare i vani portaoggetti e staccare i blocchi in schiuma (2 per lato) dal bordo posteriore della carrozzeria.
- 3 **-M01:** Rimuovere il paraurti svitando le viti in corrispondenza dei passaruote ed i dadi dal bagagliaio.
M02-: Rimuovere il paraurti svitando le viti in corrispondenza dei passaruote ed i dadi dal bagagliaio, quindi sfilando i segmenti laterali del paraurti.
Automobili con SPA: Sezionare il connettore.
- 4 **-M01:** Rimuovere le lampade posteriori staccando i due coperchi protettivi dalle viti, svitando le viti e rimuovendo gli attacchi sul bordo anteriore delle lampade.
- 5 Rimuovere il martinetto e l'occhiello di traino.
- 6 **-M01:** Allentare leggermente le viti della sezione superiore della guaina del paraurti, quindi sfilare delicatamente la sezione superiore della guaina dagli attacchi a scatto.
M02-: Allentare leggermente le viti della sezione superiore della guaina del paraurti, quindi staccare anche le sezioni angolari del profilo del paraurti e sfilare delicatamente la sezione superiore della guaina dagli attacchi a scatto tirandola all'indietro.
M02- con SPA: Rimuovere il connettore dei sensori.
- 7 Rimuovere il supporto della guaina del paraurti, quindi praticare i fori panelsupporto sinistro come mostrato in figura ed in quello destro in modo corrispondente.
- 8 **-M01:** Utilizzando un coltello universale con lama a gancio (oppure un seghetto), praticare il foro per il gancio di traino nella guaina del paraurti panelrispetto del segno esterno. Togliere quindi la parte in più (A) come mostrato in figura e praticare il foro per la morsettiera dei cavi nel rispetto del segno (si può utilizzare anche un seghetto). Inoltre occorre rimuovere la linguetta residua sul fondo del paraurti tra fori del gancio edella morsettiera.
M02-: Utilizzando un coltello universale con lama a gancio (oppure un seghetto), praticare i fori per il gancio di traino nella guaina del paraurti nei rispetto dei segni.
- 9 Rimuovere i distanziali dalla guida del paraurti ed installare i rinforzi al loro posto. Serrare i quattro dadi di fissaggio del paraurti in modo da fissare i rinforzi in posizione.
- 10 Utilizzando occhiali protettivi, praticare i quattro fori nella guida del paraurti con una punta da 6,5 mm. Asportare i trucioli dalla guida del paraurti.
- 11 Installare le viti Taptite (autofilettanti).
Coppia di serraggio: 23 Nm.
- 12 Togliere i dadi ed allineare il supporto della guaina del paraurti.
- 13 **-M01:** Asportare il sigillante dalla carrozzeria nei punti in cui saranno posati i rinforzi del paraurti.
- 14 Allineare il paraurti e inserirlo sulla carrozzeria con i due dadi superiori.
- 15 Utilizzando occhiali protettivi, infilando una punta da 10 mm nei mani-

- cotti, praticare i fori nello specchio di poppa e nei rinforzi.
- 16 Togliere il paraurti ed eliminare tutti i trucioli dal bagagliaio.
- 17 Sbavare i fori ed eliminare trucioli e scaglie di vernice.
- 18 Svitare la vite da uno dei fori della guida del paraurti ed installare il gancio sul paraurti. Controllare che la linea sopra la vite superiore del gancio sia parallela alla guida del paraurti.

Coppia di serraggio 46 Nm.

- 19 Allineare il paraurti.

Automobili con SPA: Collegare il connettore.

- 20 **-M01:** Fissare il paraurti all'automobile con quattro dadi.

M02-: Fissare il paraurti all'automobile con quattro dadi, interponendo le rondelle (A) sotto i dadi superiori.

Coppia di serraggio 46 Nm.

Installare le viti in corrispondenza dei passaruote.

- 21 Avvitare i rinforzi all'automobile.

Coppia di serraggio 46 Nm.

- 22 Installare le viti e le piastrine dei dadi che fissano il gancio alla carrozzeria.

Coppia di serraggio 46 Nm.

- 23 Staccare la sezione inferiore del profilo di tenuta attorno all'apertura dello sportello del bagagliaio.

- 24 **M02- con SPA:** Collegare i sensori.

- 25 **-M01:** Installare la sezione superiore della guaina del paraurti allineandola alle quattro viti della traversa del paraurti. Continuare quindi a premere la sezione superiore della guaina con i ganci attorno al bordo. Serrare le viti.

M02-: Infilare la sezione superiore della guaina del paraurti nella presa nella guaina del paraurti ed allineare le linguette alle quattro viti della traversa del paraurti. Servirsi di un grande cacciavite per sistemare le linguette dietro le rondelle delle viti. Serrare le viti.

- 26 Installare il profilo di tenuta attorno all'apertura dello sportello del bagagliaio.

- 27 **M02-:** Installare le sezioni angolari del profilo del paraurti.

- 28 **-M01:** Installare le luci posteriori.

- 29 Sistemare il martinetto nel vano degli attrezzi, installare i blocchi in schiuma sopra i biscottini del paraurti nel bagagliaio, quindi risistemare

- i vani portaoggetti e le sezioni esterne del pavimento del bagagliaio.
- 30 Montare l'asta della sfera, completa di piastra di contatto.

Coppia di serraggio: 71 Nm.

N.B.:

- * Per eventuali necessari adattamenti "del veicolo" si consiglia di consultare il fornitore.
- * Rimuovere lo strato di materiale isolante dai punti d'attacco.
- * Per il peso complessivo trainabile della Vostra vettura, consultate il Vostro rivenditore autorizzato.
- * Praticando i fori, prestare attenzione a non danneggiare i cavi elettrici, i cavi del freno e i condotti del carburante.
- * Rimuovere, se presenti, i coperchietti in plastica dai dadi di saldatura per punto.
- * Questa istruzione di montaggio deve essere allegata ai documenti del veicolo dopo l'installazione del gancio.
- * Brink non può essere ritenuta responsabile per eventuali danni direttamente o indirettamente dovuti ad un errato montaggio, intendendo con ciò anche l'uso di attrezzi non idonei e l'uso di metodi e mezzi di montaggio diversi da quelli prescritti, nonché all'errata interpretazione delle seguenti istruzioni di montaggio.

PL

INSTRUKCJA MONTAŻU SEDAN:

1. Usunąć z bagażnika płytę wykładzinową.
2. Poluzować opaskę po prawej i lewej stronie w bagażniku i wyciągnąć piankowe bloki ((2 po każdej stronie) z tyłu karoserii).
3. **-M01:** Usunąć zderzak przez wykręcenie śrub w obudowie koła oraz nakrętek w bagażniku.
M02-: Usunąć zderzak przez wykręcenie śrub w obudowie koła i nakrętek w bagażniku oraz wyciągnięcie bocznych elementów współpracujących ze zderzaka.
4. **Samochody z SPA:** Wyciągnąć złączkę.
5. **-M01:** Usunąć panele wypełniające pod tylnymi światłami.
6. **M02-:** Wyciąć ze wsporników zderzaka po obu stronach, tak jak na

- ilustracji.
7. **M02-**: Na spodniej stronie po środku zderzaka wyciąć element 80x35mm.
 8. Usunąć podkładki odległościowe z szyny zderzaka i zastąpić je wspornikami wzmacniającymi. Wsporniki wzmacniające są zaznaczone odpowiednio do zamocowania po prawej (R) i lewej stronie (L).
 9. Dokręcić cztery nakrętki zderzaka w celu zabezpieczenia wsporników wzmacniających.
 10. Nosząc okulary ochronne, wywiercić cztery otwory w szynie zderzaka stosując wiertło 6.5 mm. Usunąć wszystkie skrawki z wiercenia z szyny zderzaka.
 11. Wkręcić wkręty gwintowane (samogwintujące).
Moment obrotowy docisku 23 Nm.
 12. Usunąć nakrętki i ustawić podporę powłoki zderzaka.
 13. **-M01:** Wydrapać szczeliwo z karoserii, w miejscu styku wsporników wzmacniających zderzaka.
 14. Ustawić zderzak i przymocować go do karoserii przy pomocy dwóch nakrętek górnych.
 15. Odłączyć zamocowanie zespołu przewodów do zamocowań zderzaka w bagażniku i wsunąć tuleje do otworów w bagażniku.
 16. Nosząc okulary ochronne, wywiercić otwór 10 mm równolegle do podłogi bagażnika poprzez tuleje, otwór w tylnej płycie i przez wsporniki wzmacniające.
 17. Usunąć zderzak i wyczyścić wszystkie skrawki z wiercenia w bagażniku.
 18. Wygładzić krawędzie otworów i usunąć pojedyncze skrawki z wiercenia i płatki farby.
 19. Usunąć śrubę z otworów na szynie zderzaka i przymocować drąg holowniczy do zderzaka. Upewnić się, czy linia nad górną śrubą zespołu kołpaka holowniczego jest równoległa do szyny zderzaka.
Moment obrotowy docisku 46 Nm.
 20. Ustawić zderzak.
Samochody z SPA: Wetknąć złączkę.
 21. **-M01:** Umocować zderzak do samochodu przy pomocy czterech nakrętek.
M02-: Umocować zderzak do samochodu przy pomocy czterech

- nakrętek i podkładek (A) pod górnymi nakrętkami.
Moment obrotowy docisku 46 Nm.
Wkręcić śruby do obudowy koła.
22. Umocować śruby i nakrętki płaskie przymocowujące drąg holowniczy do karoserii.
Moment obrotowy docisku 46 Nm.
 23. **M02-**: Poluzować kątowe odcinki wypełnienia zderzaka i usunąć odcinek środkowy.
 24. **-M01:** Przykręcić wsporniki wzmacniające zderzaka do samochodu.
M02-: Przykręcić wsporniki wzmacniające zderzaka do samochodu poprzez otwory w powłoce zderzaka.
Moment obrotowy docisku 46 Nm.
 25. Umocować środkowy odcinek zderzaka, a następnie odcinki kątowe.
 26. **-M01:** Umocować kątowe płyty wypełniające.
Moment obrotowy docisku 5 Nm.
 27. Przymocować zestaw przewodów do umocowań zderzaka.
 28. Ustawić podnośnik w schowku na narzędzia, umocować klocki styropianowe na umocowaniach zderzaka w bagażniku i umocować opaskę po prawej i lewej stronie w bagażniku.
 29. Umocować płytę wykładzinową w bagażniku.
 30. Zamontować drąg kuli wraz z płytą z gniazdem wtykowym.
Moment obrotowy docisku 71 Nm.

INSTRUKCJA MONTAŻU WAGON:

1. Usunąć zewnętrzne części podłogi bagażnika.
2. Wyciągnąć schówek i usunąć podkładki piankowe (2 z każdej strony) z tylnej krawędzi karoserii.
3. **-M01:** Odłączyć zderzak przez usunięcie śrub w obudowie koła i nakrętek w bagażniku.
M02-: Odłączyć zderzak przez usunięcie śrub w obudowie koła i nakrętek w bagażniku oraz wyciągnięcie bocznego odcinka końcówek zderzaka.
Samochody z SPA: Odłączyć złączkę.
4. **-M01:** Usunąć zespoły tylnych świateł przez zdjęcie dwóch osłon ze

- śrub, wyjęcie śrub oraz wyciągnięcie umocowań w frontowej krawędzi zespołów.
5. Usunąć podnośnik i oko holownicze.
 6. **-M01:** Lekko poluzować śruby w górnej części powłoki zderzaka i ostrożnie wyciągnąć górną część powłoki ze wsporników zatrzaskowych.
M02-: Lekko poluzować śruby w górnej części powłoki zderzaka, odłączyć kątowe odcinki wypełnienia zderzaka i ostrożnie wyciągnąć górną część powłoki ze wsporników zatrzaskowych.
-M02 z SPA: Usunąć złączki czujnikowe.
 7. Usunąć podpory powłoki zderzaka. Wyciąć lewą podporę tak jak pokazano na rysunku i w podobny sposób prawą podporę.
 8. **-M01:** Wyciąć punkt w powłoce zderzaka na zamocowanie haka holowniczego zgodnie z oznaczeniami na powierzchni. Zabrać również dodatkową część (A) zgodnie z rysunkiem i wyciąć punkt na puszkę połączeniową dla zestawu przewodów. Pozostły fragment od spodu zderzaka pomiędzy wspornikiem holowniczym a wycięciem na puszkę musi również zostać usunięty.
M02-: Wyciąć punkt w powłoce zderzaka na zamontowanie haka holowniczego zgodnie z oznaczeniami.
 9. Usunąć podkładki odległościowe z szyny zderzaka i umocować wzmocnienia na właściwym miejscu. Dokręcić cztery pozostałe nakrętki zderzaka dla zabezpieczenia wzmocnień.
 10. Stosując okulary ochronne, wywiercić cztery otwory w szynie zderzaka wiertłem 6.5 mm. Wyczyścić z szyny zderzaka skrawki z wiercenia.
 11. Umocować wkręty gwintowane (samogwintujące).
Moment obrotowy docisku 23 Nm .
 12. Usunąć nakrętki i umocować podpory powłoki zderzaka.
 13. **-M01:** Zdrapać szczeliwo w miejscach styku wzmocnień zderzaka z karoserią.
 14. Umocować zderzak i przykręcić go do karoserii przy pomocy dwóch górnych nakrętek
 15. Stosując okulary ochronne i wiertło 10 mm, przewiercić poprzez części zewnętrzne otwory w tylnym panelu i wzmocnieniach.
- Ważne
Należy uważać, by nie uszkodzić zespołu przewodów samochodowych.
16. Usunąć zderzak i wyczyścić w bagażniku wszystkie skrawki z wiercenia.
 17. Wygładzić otwory i usunąć pojedyncze skrawki z wiercenia i płatki farby.
 18. Usunąć śrubę umocowaną w jednym z otworów w szynie zderzaka i umocować wspornik holowniczy do zderzaka. Sprawdzić czy linia ponad górnymi śrubami wspornika holowniczego jest równoległa do szyny zderzaka.
Moment obrotowy docisku 46 Nm.
 19. Umocować zderzak.
Samochody z SPA: Dołączyć złączkę.
 20. **-M01:** Umocować zderzak do samochodu przy pomocy czterech nakrętek
M02-: Umocować zderzak do samochodu przy pomocy czterech nakrętek, podkładek mocujących (A) pod górnymi nakrętkami.
Moment obrotowy docisku 46 Nm. Umocować śruby na obudowie koła
 21. Przymocować wzmocnienia do samochodu.
Moment obrotowy docisku 46 Nm.
 22. Umocować śruby i nakrętki płaskie, które dociskają wspornik holowniczy do karoserii
Moment obrotowy docisku 46 Nm.
 23. Usunąć dolną część taśmy uszczelniającej wokół otworu w tylnej klapie.
 24. **-M02 z SPA:** Podłączyć czujniki.
 25. **-M01:** Umocować górną część obudowy zderzaka przez umieszczenie jej najpierw tuż przy czterech śrubach w szynie zderzaka. Następnie przez dociśnięcie górnej części obudowy i ufixowanie jej na właściwym miejscu przy pomocy zaczepów wokół krawędzi. Dokręcić śruby.
M02-: Wprowadzić górną część obudowy zderzaka do wgłębienia w powłoce zderzaka i umieścić płytki zabezpieczające tuż przy czterech śrubach w szynie zderzaka. Posłużyć się dużym śrubokrętem w celu umieszczenia płytek zabezpieczających za podkładkami śrub. Dokręcić śruby.
 26. Umocować taśmę uszczelniającą wokół otworów w tylnej klapie.
 27. **M02-:** Umocować kątowe wypełnienia zderzaka.

28.-**M01**: Umocować zespoły tylnych świateł.

29.Umieścić podnośnik w schowku na narzędzia, umieścić podkładki piankowe na wspornikach zderzaka w bagażniku i znowu ułożyć na miejscu schowek i zewnętrzne części podłogi bagażnika.

30.Zamontować drąg kuli wraz z płytą z gniazdem wtykowym.

Moment obrotowy docisku 71 Nm.

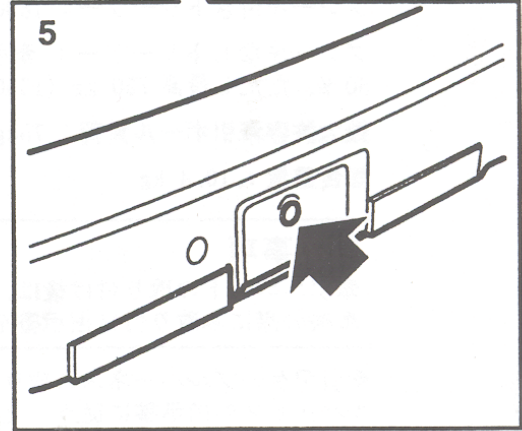
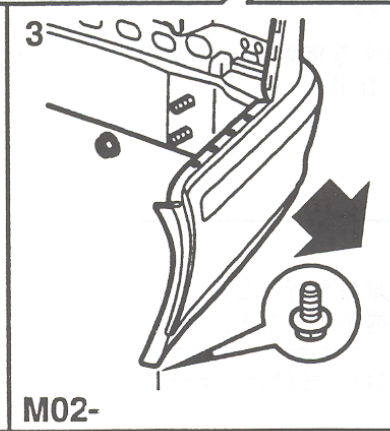
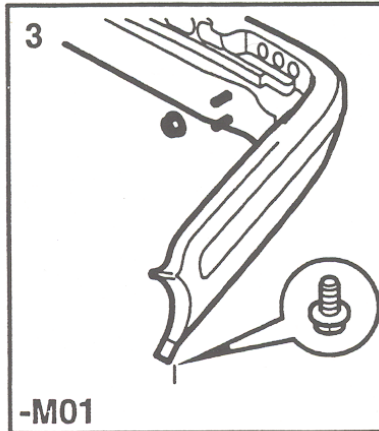
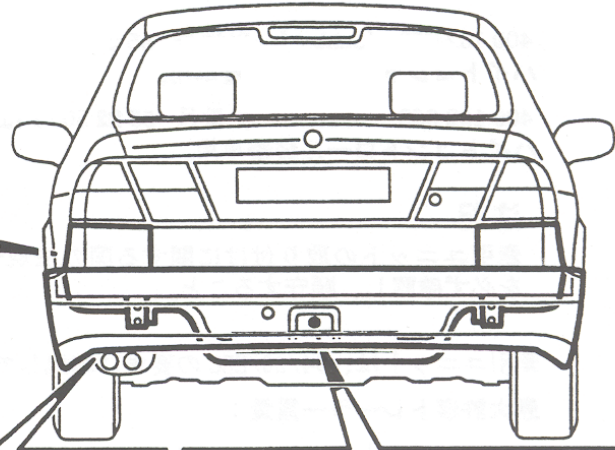
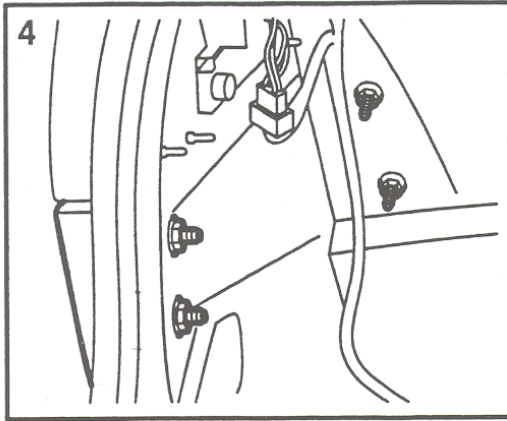
Wskazówki:

- Po przejechaniu 1000 km dokręcić wszystkie elementy skręcane.
- Podczas ewentualnych odwiertów upewnić się czy w pobliżu nie znajdują się przewody instalacji elektrycznej, przewody hydrauliczne lub przewody paliwowe.
- Wszystkie ubytki powłoki lakierniczej zabezpieczyć przed korozją.
- Należy wyjąć ewentualne plastikowe zaślepki w punktach przyspawanych nakrętek.
- Stosować nakrętki oraz śruby gatunkowe dostarczone w komplecie.
- Utrzymywać kulę w czystości, oraz pamiętać o regularnym jej smarowaniu.
- Hak holowniczy zarejestrować w stacji diagnostycznej.

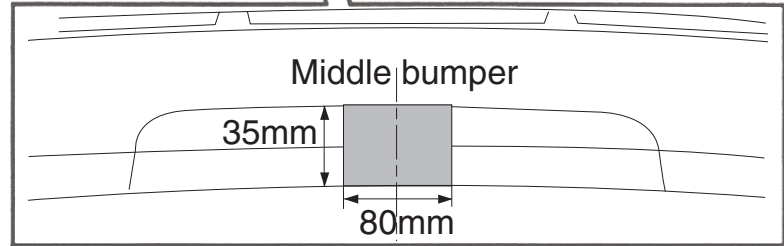
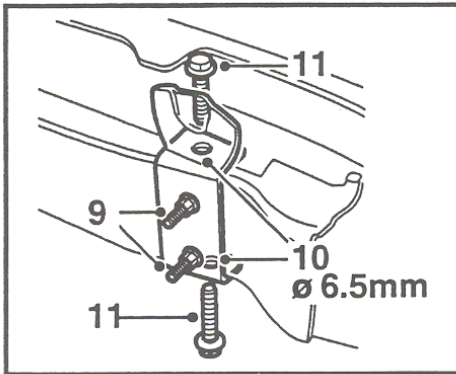
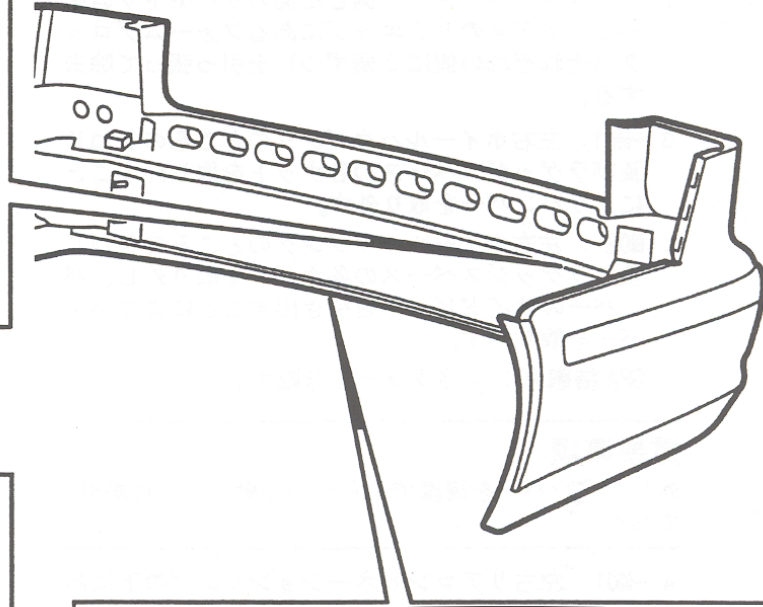
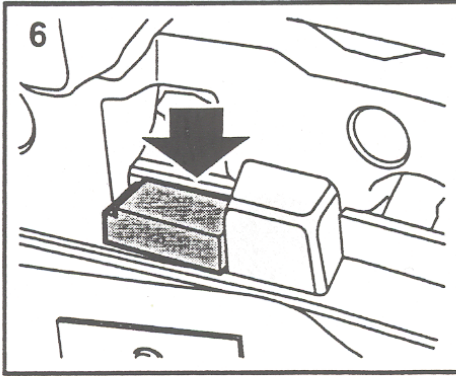
Zastosowanie się do powyższych wskazań gwarantuje Państwu bezpieczeństwo, niezawodność i sprawność naszego wyrobu przez cały okres jego użytkowania.

* Firma Brink nie ponosi odpowiedzialności za straty poniesione pośrednio lub bezpośrednio na skutek niewłaściwego montażu, w tym użycia niewłaściwych narzędzi i sposobów montażu niezgodnych z instrukcją, oraz niezastosowanie się do treści instrukcji.

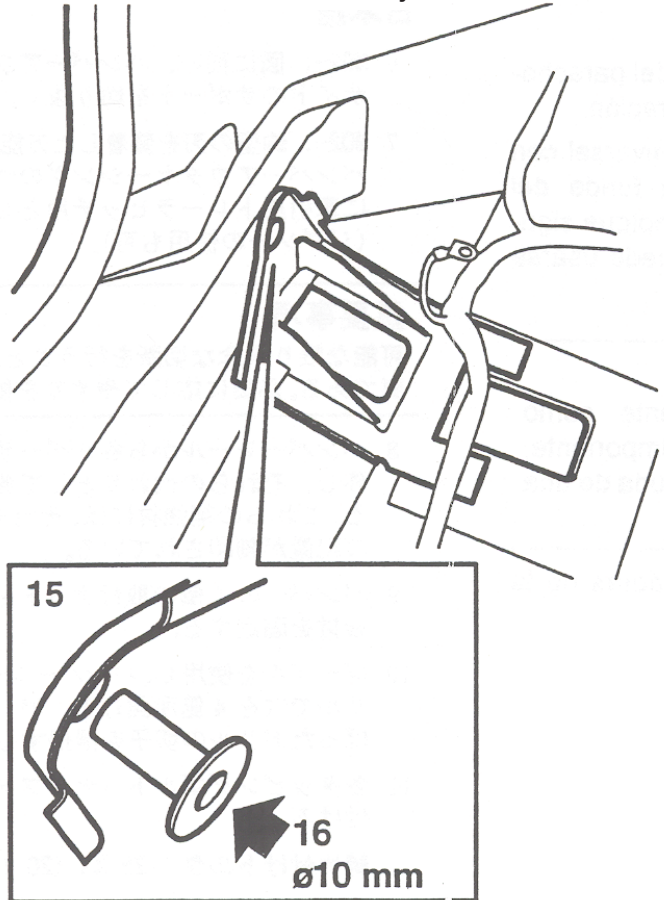
Sedan only!



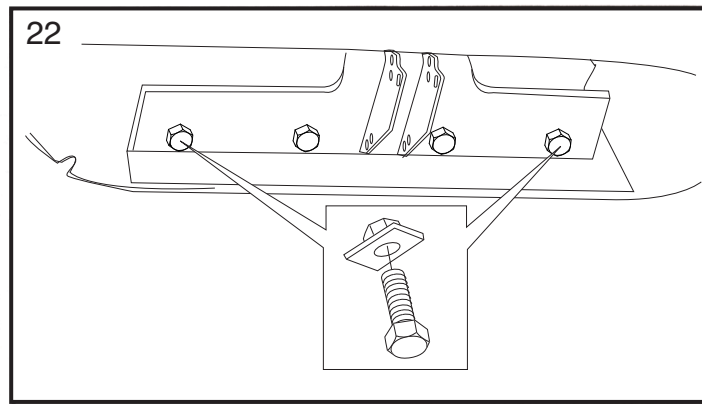
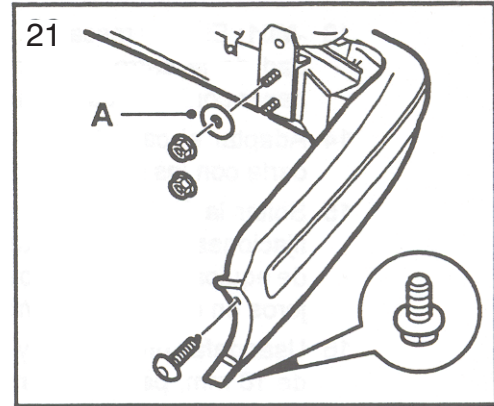
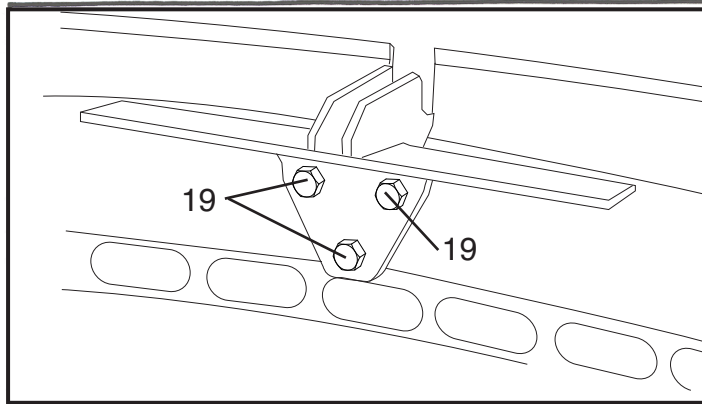
Sedan only!



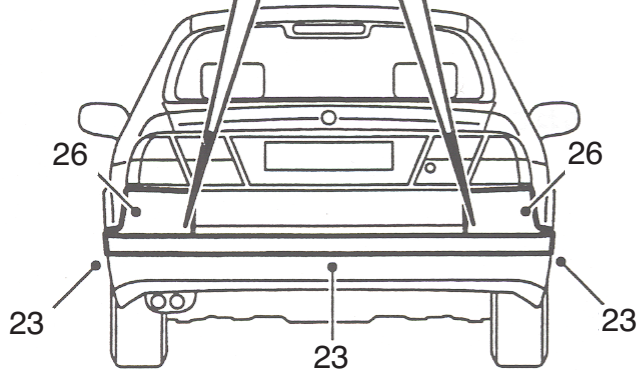
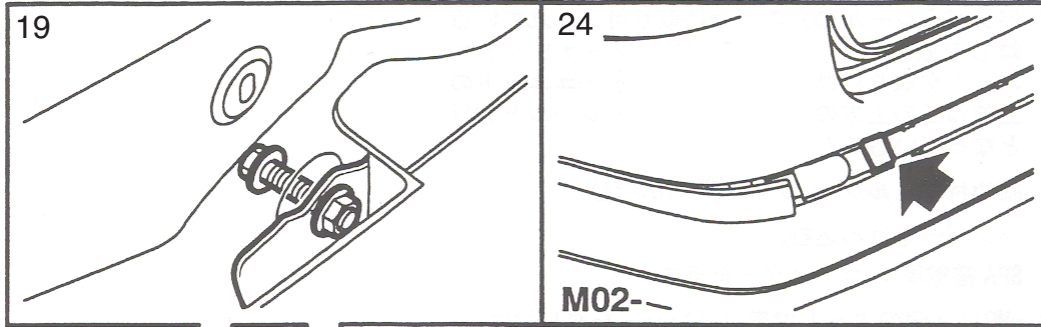
Sedan only!



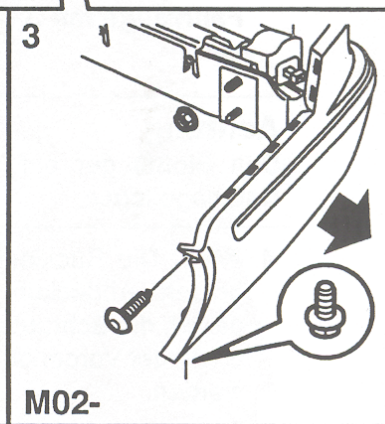
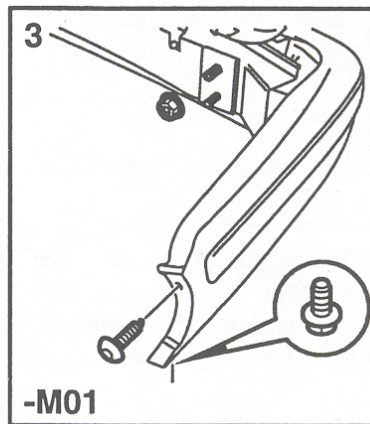
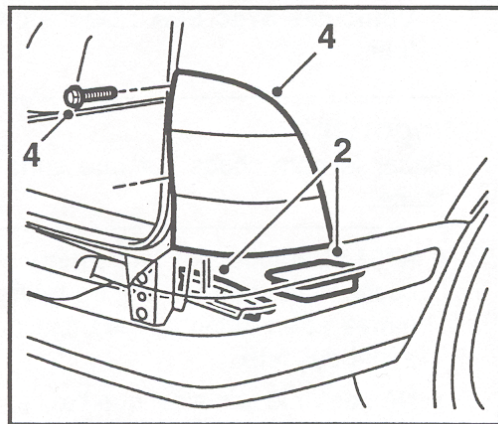
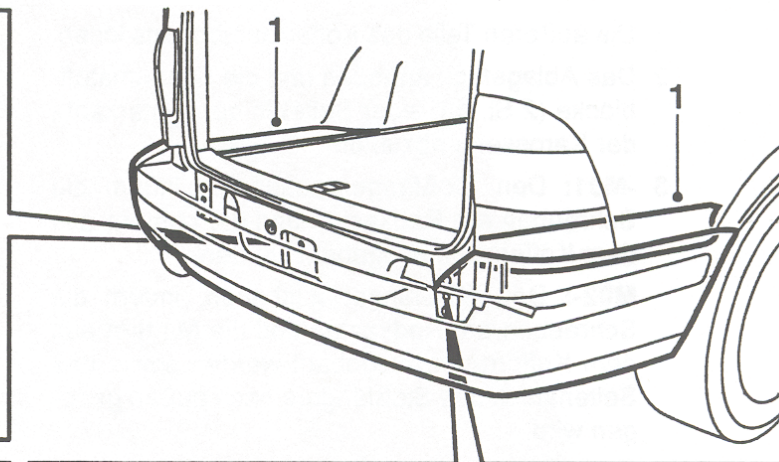
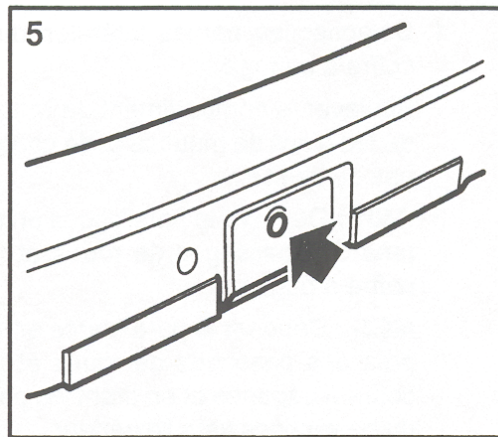
Sedan only!



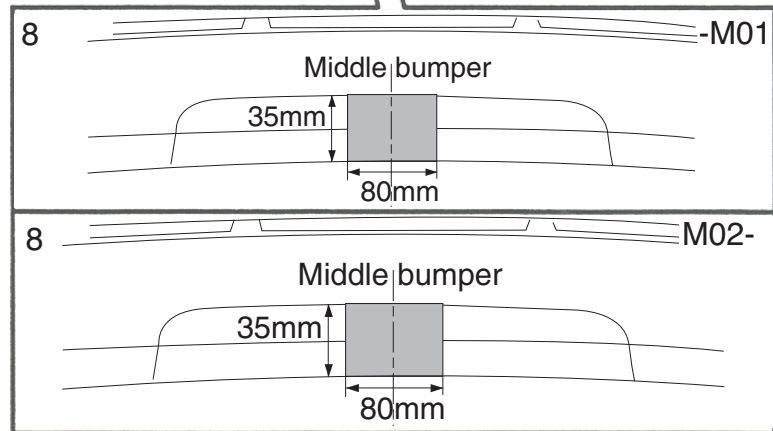
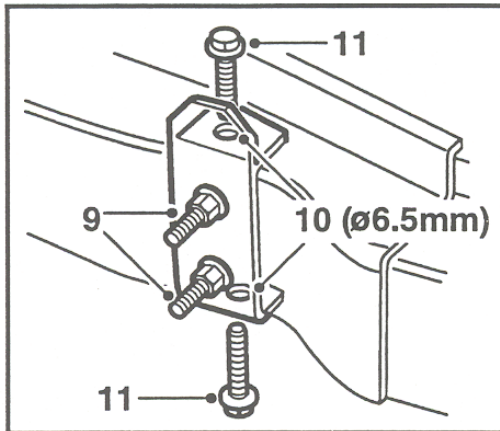
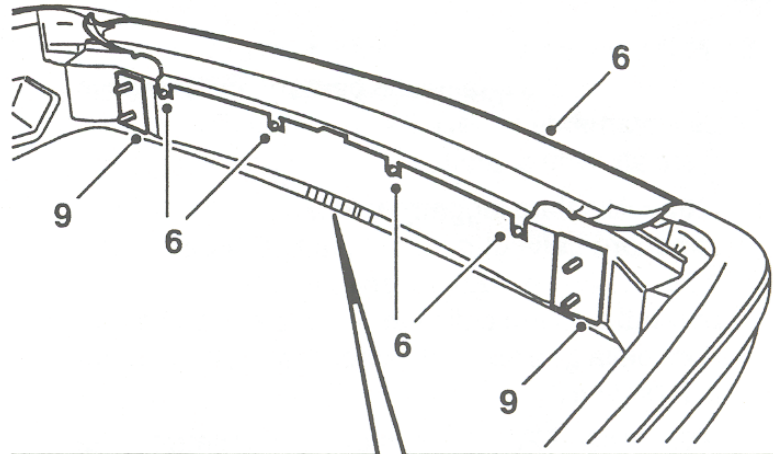
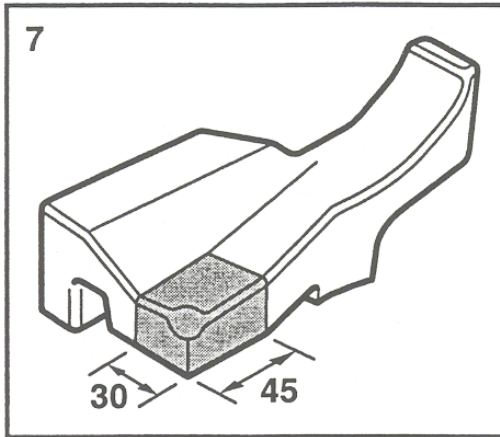
Sedan only!



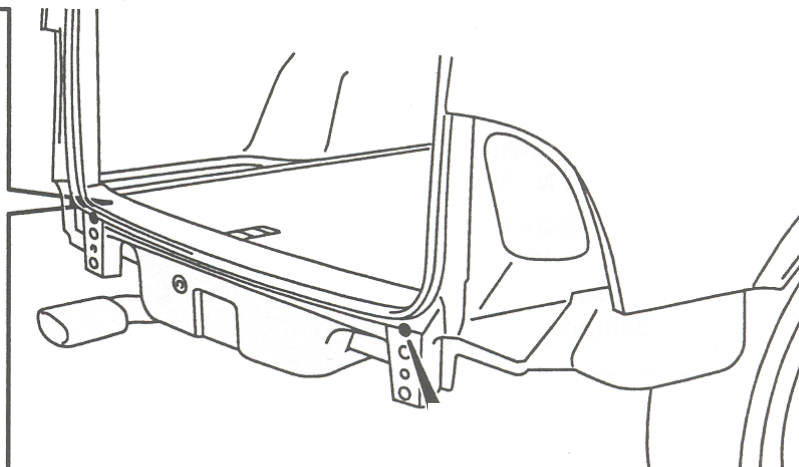
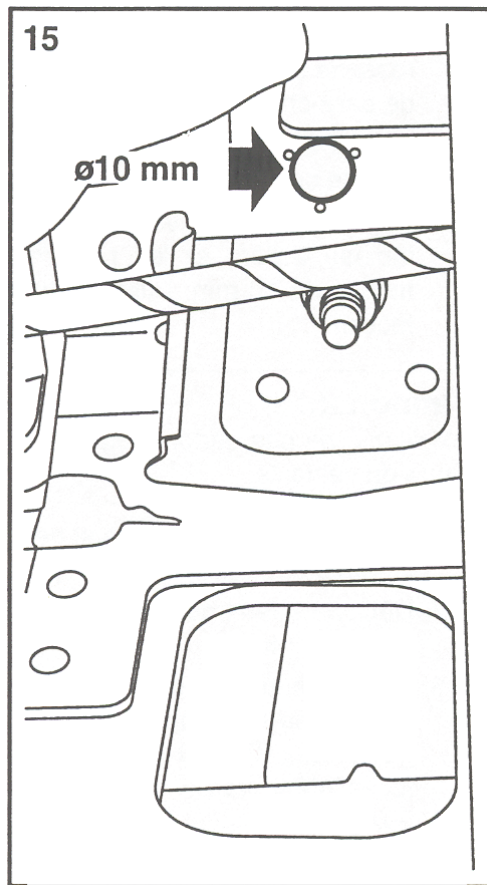
Wagon only!



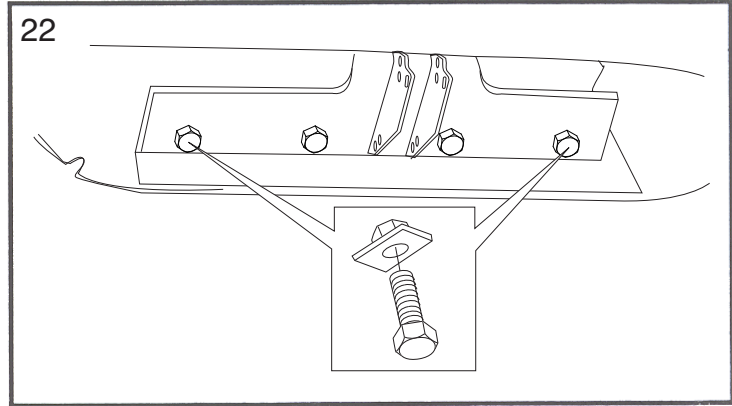
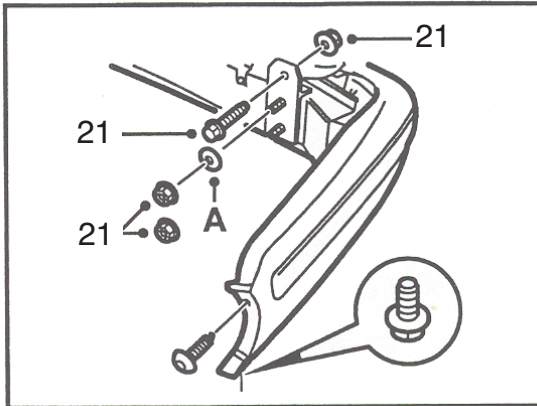
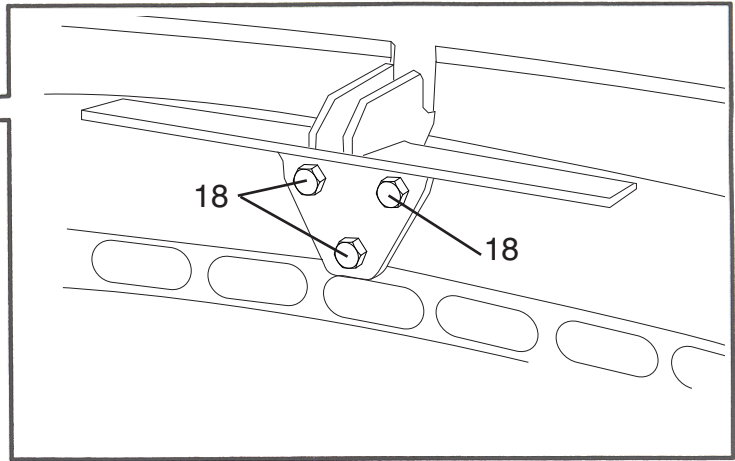
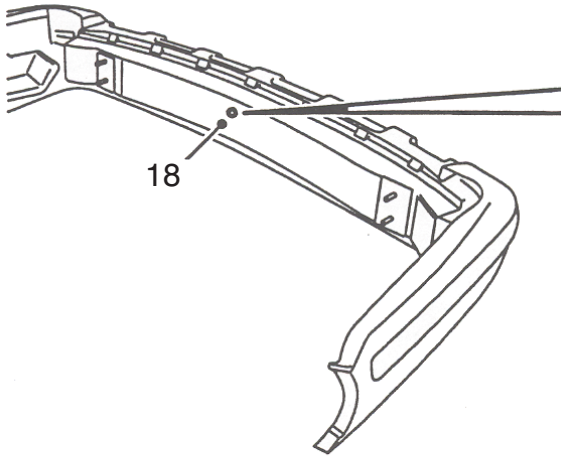
Wagon only!



Wagon only!



Wagon only!



Wagon only!

