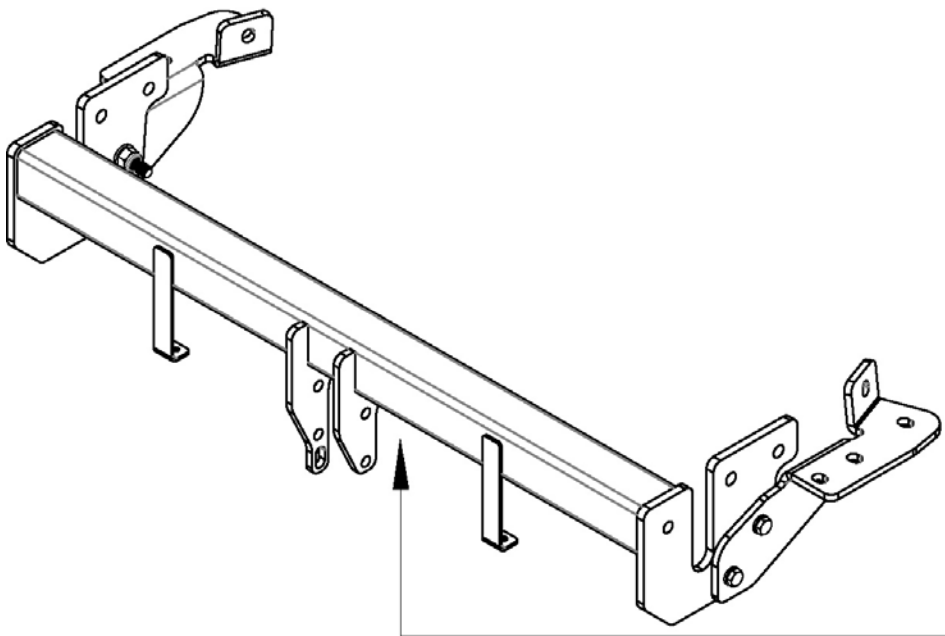


- S** Dragkrok Monterings- och bruksanvisning, Originalanvisning
- CZ** Závěsné zařízení Montážní a provozní návod
- D** Anhängervorrichtung Montage- und Betriebsanleitung
- DK** Anhængertræk Montage- og driftsvejledning
- E** Enganche Instrucciones de montaje y de servicio
- F** Attelage Notice de montage et d'utilisation
- FIN** Perävaunun vetolaite Asennus- ja käyttöohjeet
- GB** Tow bar Installation and Operating Instructions
- GR** Διατάξη ζεύξης Οδηγίες συναρμολόγησης και λειτουργίας
- HU** Vontató készülék Beszerelési utasítás
- I** Gancio di traino Istruzioni di montaggio e per l'uso
- N** Tilhengerfeste Monterings- og bruksanvisning
- NL** Trekhaak Montage- en gebruikshandleiding
- PL** Hak holowniczy Instrukcja montażu i eksploatacji
- RUS** Сцепка Инструкция по монтажу и эксплуатации



**WESTFALIA**

Mitsubishi  
ASX  
2010-

Art no  
37.4242  
Ser no

**e4**

00 4249  
Class A50-X  
R= 1400      kg  
S= 70      kg  
D= 8,51      kN

**37.4242**

**Mitsubishi ASX**

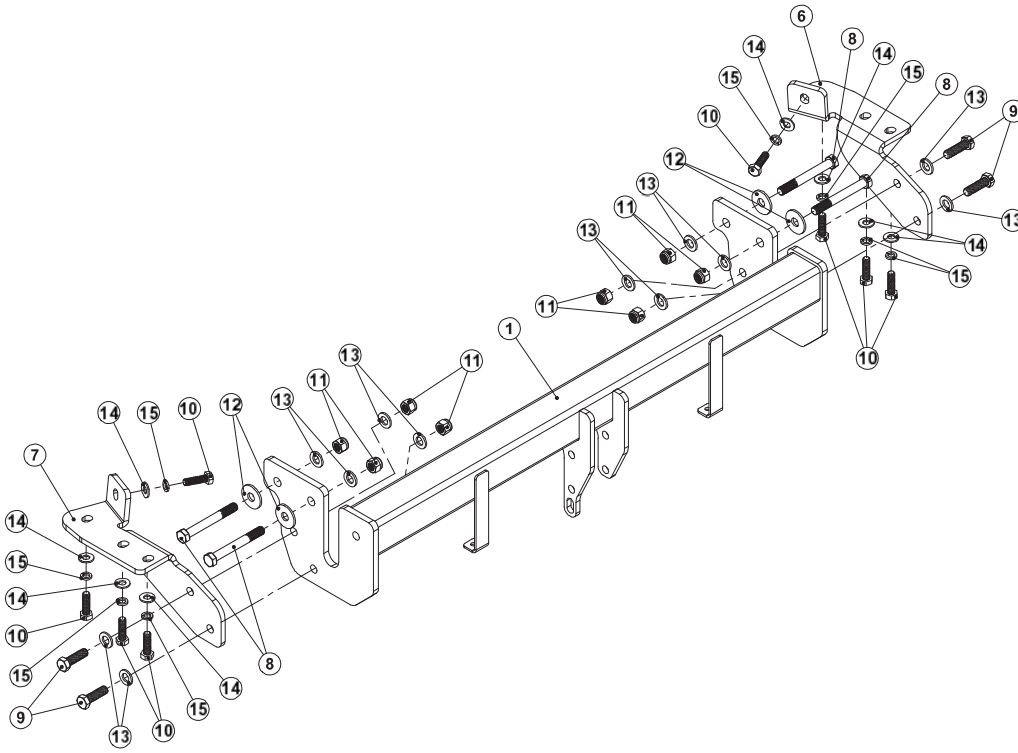
**2010-**

Monoflex Nordic AB  
Nibblegatan 21  
734 21 Hallstahammar  
Email: [info@monoflex.se](mailto:info@monoflex.se)  
Tel (SE) : 0046 (0) 220 22540  
Fax (SE) : 0046 (0) 220 14244

Monoflex ApS  
E-mail: [info@monoflex.dk](mailto:info@monoflex.dk)  
Tel (DK) : 0045 6344 2200  
Fax (DK) : 0045 6444 2822

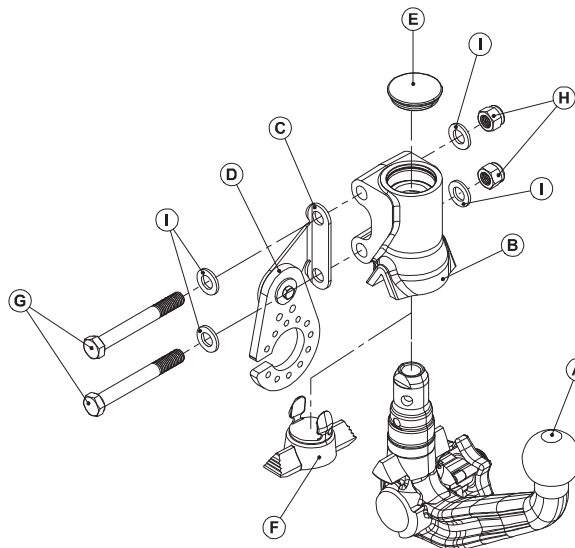
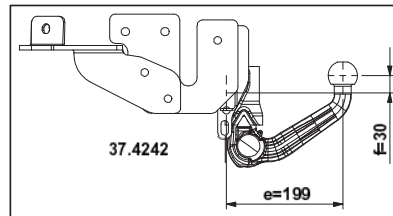
WESTFALIA-Automotive GmbH  
Am Sandberg 45  
D-33378 Rheda-Wiedenbrück

SIARR  
E-mail: [sav@siarr.fr](mailto:sav@siarr.fr)  
Tel : 0033 (0)2 35 85 32 57



37.4242			
1	1x	FBA 6167	
6	1x	FFJ 8349H	
7	1x	FFJ 8349V	
8	4x	M12x110 (8.8)	
9	4x	M12x40 (8.8)	
10	8x	M10x1.25x35 (8.8)	
11	8x	M12.lock (8)	
12	4x	12x35x3	
13	12x	13x24x2	
14	8x	10.5x22x2	
15	8x	10.2	

04 08 2010



37.4242			
A	1x	321546601009	
B	1x	333054621009	
C	1x	FFJ 3041	
D	1x	932218608001	
E	1x	313115630101	
F	1x	321628630121	
G	2x	M12x100 (8.8)	
H	2x	M12.lock (8)	
I	4x	13x24x2	

04 08 2010

**S**

Nationella riktlinjer beträffande monteringen skall beaktas. All form av ändring respektive ombyggnad på dragkroken är förbjuden. Förändringar resulterar i att tyggodkännandet upphör att gälla.

Eventuella **isolermassa resp. undergolvets skydd** i området för dragkrokstålets anslutningsstyr, **ska avlägsnas.**

Dragkroken används för dragning av släpvagnar och för användning av lastbärare. Anman typ av användning är förbjuden. På fordon med **parkeringssjåbil** kan **fejlfunktioner** uppstå efter att dragkroken monterats, de komponenter (dragkula, kopplingskula) kan ligga inom sensorernas täckvidd. I detta fall ska riskvidden anpassas eller parkeringshjälpen markeras. Vid användning av dragkrokar med avvägbara resp. infällbara dragkvor, är det osannolikt att fejlfunktioner inträffar när dragkulan tas ur driftposition.

Dragkroken är en säkerhetskomponent och bör endast monteras av kvalificerade tekniker. Vid felaktig montering föreligger risk för allvariga olyckor! Den svenska teksten i denna anvisning är bindande.  
Je nutné dodržovat místní směrnice o demontáži nastaveb.  
Všechné změny popř. přestavby k závažnému poškození jsou zakázány. Mezi za následek zánik platnosti povolení k provozu.

**Isolérni hmotu popř. ochranný spodek podlahy vozidla** - pokud existují - je nutné v oblasti dosedacího ploch závažno zařízením **odstranit.**

Tražné zařízení je určeno k závažní přívězu a k provozu nosičů nákladu. Použití k jinému účelu je zakázáno.

U vozidel s **ponorným parkovacím zařízením** se mohou po montáži závěšného zařízení vyskytnout **chybné funkce**, protože součástí (tyč s kouli, kulová hlavice spojky) mohou ležet v oblasti detekování snímací. V tom případě by měl být úpraven rozsah snímaní nebo by mělo být deaktivováno poměrně parkovací zařízení. Při použití těžných zařízení s odhmatelnou příj. výkvnou tyčí s kouli nebude docházet k chybné funkci ponorného parkovacího zařízení, pokud bude tyč s kouli demontována z provozní polohy.

Težné zařízeni je bezpečnostní součástí, kterou smí montovat pouze odborní pracovníci. Při chybné montáži hrozí vážné nebezpečí nehod! Švédský text tohoto návodu je závazný.

Nationale Richtlinien über die Anbaubahnhmen sind zu beachten. Jegliche Änderungen bzw. Umbauten an der Anhangvorrichtung sind verboten. Sie führen zum Erlöschen der Betriebserlaubnis. **Isoliermasse bzw. Unterbodenschutz** am Kz - falls vorhanden - im Bereich der Anlageflächen der Betriebsrahmens **entfernen.**

Die Anhangvorrichtung dient zum Ziehen von Anhängern und zum Betrieb von Lastenträgern. Artfremde Benutzung ist verboten. Bei Fahrzeugen mit **Einparkhilfe** können nach Montage der Anhangvorrichtung **Fehlfunktionen** auftreten, da Teile (Kugelsäule, Kupplungskugel) im Erfassungsbereich der Sensoren liegen können. In diesem Fall sollte die Erfassungsbereich angepasst oder die Einparkhilfe deaktiviert werden. Bei Verwendung von Anhangvorrichtungen mit abnehmbaren bzw. schwenkbaren Kugelsäulen ist eine Fehlfunktion der Einparkhilfe nicht zu erwarten, wenn die Kugelsäule aus der Betriebsposition genommen wird.

Die Anhangvorrichtung ist ein Sicherheitsteil und darf nur von Fachunternehmern montiert werden. Bei falscher Montage besteht schwere Unfallgefahr! Der schwedische Text dieser Anleitung ist verbindlich.

De nationale direktiver for almontering af påmonterede dele skal overholdes. Enhver ændring eller ombygning på anhangertækket er forbudt. Dette medfører, at typegodkendelsen udløber.

**Fjern Isoleringsmassen hhv. underguldsbeskyttelse på personbilen** - hvis monteret - i området for anhangertækkets anslutningssted.

Anhangertækket anvendes til trækning af anhængere og brug af lastvogne. Ikke-beslægtelsesmæssigt anvendelse er forbudt. Ved køretøjer med **parkeringshjælp** kan der opstå **fejlfunktioner** efter montering af anhangertækket, da der kan ligge dele (kuglesøjle, koplingskugle) i følerens dækningsområde. I dette tilfælde skal dækningsområdet tilpasses eller parkeringshjælpen deaktiveres. Ved anvendelse af anhangertækket med afaltagelige eller svingbare kuglesøjler bør der ikke opstå fejlfunktioner i parkeringshjælpen, når kuglesøjlen stilles ud ad driftsposition.

Anhangertækket er en sikkerhedsdel og må kun monteres af autoriserede firmaer. Ved forkert montering er der fare for alvorlige ulykker! Den svenske teksten i denne vejledning er bindende.

Deben respesalte las directivas nacionales referentes a controles de enganches. Esta prohibido modificar o remodelar el dispositivo de remolque. La consecuencia sería la invalidación del permiso de circulación.

**Quitar la masa aislante o la protección de los bajos del vehículo** - si existen - en el área donde se haya de acoplar del enganche.

El dispositivo de remolque está previsto para el arrastre de remolques y para la operación de portadores de carga. Está prohibido su uso para fines de otra índole.

En vehículos con **ayuda al estacionamiento** puede surgir **fallos de funcionamiento** tras el montaje del dispositivo de remolque, ya que las piezas (barras de bola, acople de bola) pueden estar en la zona de alcance de los sensores. En este caso se debe regular el área de registro o desactivar el auxiliar de estacionamiento. Si se emplean dispositivos de remolque a bola extraíble u orientable, es improbable que ocurra un error en el auxiliar de estacionamiento cuando se ha quitado la barra de bola. La bola de enganche es un elemento de seguridad y sólo se debe permitir su montaje a personal cualificado. En caso de montaje erróneo existe peligro de accidentes graves! Es vinculante el texto suco de estas instrucciones.

Nos rezervamos el derecho a efectuar modificaciones.

Toute modification ou transformation du dispositif d'attelage est interdite. Elle entraînerait l'annulation de la réception.

Le cas échéant, **enlever l'insorant ou la protection sous caisse** du véhicule dans la zone des surfares d'appui. Le dispositif d'attelage est destiné à tirer des remorques ou à utiliser des porte-charges. Toute utilisation à des fins autres que celles prévues est interdite.

Lorsque les véhicules sont équipés de radars de recul, **des dysfonctionnements** peuvent survenir une fois le dispositif d'attelage monté, car des pièces (attelage, rouleau) peuvent se trouver dans la zone de détection des capteurs. Il est alors nécessaire d'adapter la zone de détection en conséquence ou de désactiver le radar de recul. Avec des dispositifs d'attelage équipés de roues démontables ou escamotables, un dysfonctionnement du détecteur d'obstacles est improbable si vous ne mettez pas la boule d'attelage en position de service.

Le dispositif d'attelage est un équipement de sécurité et doit être mis en place exclusivement par un atelier spécialisé. Un montage incorrect représente un risque d'accident ! Le texte suédois de cette notice a force obligatoire.

Sous réserve de modifications.

**FIN**

Kansallisia asennustien teknistä hyväksymistä koskevia määräyksiä on noudatettava.

Kalkki vetolaitteeseen tehtäviä muutoksia tai jälkiasennuksia ovat kiellettyjä. Näitä joihvat käyttöluvan raukaamiseen. Mandollinen **eristysmassa tai pohjan suojaus tulee poistaa** ajoneuvosta vetolaitteen kiinnitysrinteen alueelta.

Vetolaitte on tarkoitettu perävaunuun vetämistä ja kuormatelineiden käyttöä varten. Muut käyttötavat on kielletty. **Psykoakustinen eristysmassa** ajoneuvossa voi esiintyä vetolaitteen asennuksen jälkeen **toimintahäiriötä**, sillä osat (kuulatauko, veikkokula, saattavaa olla tunnistimen mitausalueella. Tällaisessa tapauksessa mitausalueella tulee muuttaa tai pysäköintitilua kytkeä pois päältä. Irrotettavaa olla kaannettavilla kuulataukoilla varustetua vetolaitetta käytettävässä pysäköintitilassa toimintahäiriö ei välttämättä ole todennäköistä, mikäli kuulatauko siirretään pois käytöstänsä.

Vetolaitte on turvallisuuden vakuuttava osa, jonka saa asentaa vain alan erikoislise. Virheellinen asennus voi aiheuttaa vakavan onnettomuuden! Tämän ohjeen tuotintekniikan teksti on suova.

National guidelines concerning official approval of axtrailers must be observed.

Any alteration and/or conversion of the tow bar is prohibited and will result in the cancellation of the type approval. **Remove the insulating compound and underbody coating** - if there is any - from the area around the contact surface of the trailer hitch

The trailer hitch is intended for towing trailers and for attaching devices for carrying loads. Any other use is prohibited.

In the case of vehicles equipped with an **acoustic parking system**, **malfunctions** may occur after mounting the trailer hitch due to parts (e.g. the bar or the ball) may be in the sensor range. In this case, adjust the sensing range or disable the acoustic parking system. If using trailer hitches with removable or pivoting ball tow bars, the acoustic parking system should function normally when the ball tow bar is not in the operating position.

A trailer hitch is a safety-critical part and may be fitted only by qualified companies. Improper assembly may result in a serious accident hazard! The Swedish text of this instruction is binding.

Tehtävät hahat oi korjatai koronavaino oireiden ja tav kelyko ppoedokuvn otta quozilynta.

**Απογείρετε το μονωτικό στρώμα ή αντιστατική στρώμα** από το όχημα - αν υπάρχει - στην περιοχή επικοινωνίας Η διάτρηση πυλωδών κροτών, χρησιμοποιεί για τη μονωτική τράβα και για τη στερεώση οργάνων για φορτία. Άλλου είδους χρήση απογορεύεται.

**Συνεργιστείτε με υποβοήθητρο παραρτήματος** - μπουράι jεrta από την τωροδέρσητρο της διάτρησης πυλωδών κροτών και παραρτήματος **δύναμεισ** - στρεβλήτρο (pδδός, κωροδός), μπουράι για βλοκκονία jεδο στην τρεποκλή ανώγεισητρο του αοδηγητήτρο. Στην τρεπύρωτρο αυτή θα τρεπεί να publicεί την τρεποκλή ανώγεισητρο ή να στερεοποιονίσει την υποβοήθητρο τρεποκλήτρο. Αν χρησιμοποιονίσει διάτρησης πυλωδών κροτών, οτω αποστρωλένετς ή εwίρωρογ στρεπτήτρο, pδδός, δει ανώγειτρε κίρωρο βλοκκονίονίσει της υποβοήθητρος τρεποκλήτρος, οτω αποπρίτρε τη pδδός κίρωρο από την θέση ανώγεισητρο.

Ο κωροδός είναι ένα εγγύρωρο οροπόκίτρο και η τωροδέρσητρο του ετροδέρητρο να jwίρωρο jωρο από ετρίκομύρωρο ανώγειτρο. Σε τρεπύρωτρο κδδός τωροδέρητρος υποπίκει κίρωροσ οργάνων στυχητόρω! η το αορής τρε οβήτης jωρική οξύ εχέ το οροπόκίτρο κελίρω.

Figyelmebe kell venni a műszaki átvételre vonatkozó nemzeti irányleveket. A vonószerkezeten illos bármilyen átalakítást végezn! A szerkezet megyáltoztatása vagy átalakítása a forgalmi engedély megszüntetését vonja maga után.

**Таволіста еl а зшгеліоd аnуагог Іll, а зlвzвдоді** - аnеmуbеn vаn - а релjаmуrді а vonószerkezeti lllszletсі felülelelnек аnоmуbеrеbаn.

Tárolószekrényt úatírniúdo vontatására szolgáló és táhenorhódi járművek alkalmazására. Ekkó ellenőren tilos használni a vontatószerkezetet.

**Tolatószekrényt** elilátoti gелjáművекnel а vonószerkezeti felszerelésre **híbzás мүkөdөst** okozhat, mivel egyes részek (vonóhorog-rúd, vonóhorog-gomb) az érzékelő látószögébe еhételnek. Ebben az esetben be kell állítani úlpóli а látószögébe vagy kikikítani а tolatószekrényt. Levehető gombfülély vonóhoroggal еlilátoti vonószerkezeti alkalmaszására, ha а vonóhoroggal elilátóvilija аз územeletési pozícióbóli, akkor а szerkezet nem zavaráhíll а tolatószekrényt.

A vonószerkezeti egybiztonsági felszerelés, amelyet csak szaküzem személyei felelőviesen szerelhes szűjos báaleszetre vezetnелi fennmaríjuk.

Devono essere osservate le normative nazionali sui collaudi.

È vietato modificare o montare diversamente il gancho di traino. Ciò comporta l'annullamento del permesso di circolazione.

**Rimuovere la massa isolante e la protezione della sottoscocca** del veicolo (se presente) nella zona della superficie di contatto con il gancho di traino.

Il gancho di traino è destinato alla trazione di rimorchi e all'esercizio di portacarichi. Un'utilizzazione per scopi diversi da quelli previsti non è consentita.

Sui veicoli con **dispositivo ausiliario di parcheggio**, in seguito al montaggio del gancho di traino possono verificarsi **anomalie di funzionamento**, poiché i componenti (barra di traino, sfera di aggancio) possono interferire con i sensori. In questo caso è necessario regolare l'area di rilevamento o disattivare il dispositivo ausiliario di parcheggio. Se si utilizzano dispositivi di traino con gancho di traino a sfera removibile o orientabile, è improbabile che si verifichino anomalie di funzionamento dell'ausilio di parcheggio quando il gancho di traino a sfera è smontato.

Il gancho di traino è un componente di sicurezza e deve essere montato esclusivamente da personale specializzato. In caso di montaggio errato sussiste il pericolo di incidenti gravi! È vincolante il testo svedese di queste istruzioni per l'uso.

Con riserva di modifiche.

Nationale retningslinjer om godkennelse av monteringer skal overholdes.

Enhver endring hhv. ombygning av tilhengerfestelet er forbudt. Dette vil addelegge brukeropplevelsen.

**Fjern Isoleringsmasse hhv. understelbeskyttelse** fra kjøretøyet, fra området ved tilhengerfestelet - hvis dette finnes.

Tilhengerfestelet brukes til trekket tilhenger og som lastefeste. Det er forbudt å bruke anordninger av annen art.

På kjøretøyer med **parkeringshjelp** kan man etter at tilhengerfestelet er monter oppleve **feilfunksjon** (fordi deler (kulesjanger, koblingskule) kommer inn i registreringssområdet til sensorene. Hvis dette skjer må registreringssområdet tilpasses eller så må parkeringshjelpen deaktiveres. Ved bruk av tilhengerfestelet med avtakbar hhv. svingbar kulesjanger, vil man ikke få feil på parkeringshjelpen når kulesjangeren tas ut av brukstilling.

Tilhengerfestelet er en sikkerhetskomponent og skal monteres av fagbedrift. Det er stor fare for at det kan oppstå ulykker ved feil monterings! Den svenske teksten i denne veiledningen er bindende.

Med forbehold om endringer.

Nationale richtlijnen betreffende de montagevoedkeiding moeten in acht worden genomen.

Elke wijziging van de aanhangert is verboden. Wijziging leidt tot verval van de gebruikstoestemming.

**Isolatiemassa of de beschermende laag** van het voertuig - indien aanwezig - van de omlastvlakken van de trekkinchijping **verwijderen**.

De aanhangert is bedoeld voor het trekken van aanhangert en het gebruiken van lastdragert. Ander gebruik is verboden. Bij voertuigen met **parkeerchip** kunnen zich na montage van de aanhangert **defecte functies** voordoen omdat onderdeelen (koppelsensoren, koppelsingsbeveilig) zich in het waarmetingsbereik van de sensoren kunnen bevinden. In dit geval moet het waarmetingsbereik worden aangepast of de parkeerchip worden gedeactiveerd. Bij gebruik van aanhangert met verwildere rups, zweempkare koppelsing is een defecte kopping van de parkeerchip omvaatschijflijk als de koppelslang uit gebruiksspositie wordt gezet.

De aanhangert is veiligheidsontdeed en mag alleen door vaakkundig personeel worden gemonteerd. Bij verkeerde montage bestaat ernstig gevaar voor ongevallen! De Zweedse tekst van deze handleiding is bindend. Wijzigingen voorbehouden.

Proszę przestżegać krajowych wyucznych dotucznych odbioru technicznego.

Proszę zmiayn lub przebudow haka holowniczego sż zabronione. Sprowoduj one utratę wadności świadectwa homologacji.

Proszę usunąć masę izolacyjną lub zabezpieczaln podwozia pojazdu (jeśli sż) w obszarze styku haka holowniczego. Hak holowniczy powinien być w transporcie i sżu do diagnozy przyczer. Niezgodnie z przeznaczeniem zastosowanie jest zabronione.

Po zamontowaniu haka holowniczego w pojazdach z systemem wspomagania parkowania moza wysupis usterek. Jeeli drżek lub kula haka holowniczego znajduj sę w zakresie wykrywalności czujników. W tym przypadku nalezy dostosować zakres wykrywalności lub dezaktywować system wspomagania parkowania. W przypadku zastosowania haka holowniczego ze zdalnymalaniem lub odbieralym drżkiem klikowm moza kliknac wiadomego dzialania systemu wspomagania parkowania poprzez wujecie drżka lub jego wysunięcie z pozycji sroboczej.

Hak holowniczy stanowi element bezwieszniwa i moze zostac zamontowany wufsznie przez firmę specjalistyczna. W przypadku pierwawidlowego montazu istnieje rowniez ryzyko wurdaki! Tekst pilniejszej instrukcji w jezyku szwedzkim jest wiadzcy. Zmiany zastrzezone.

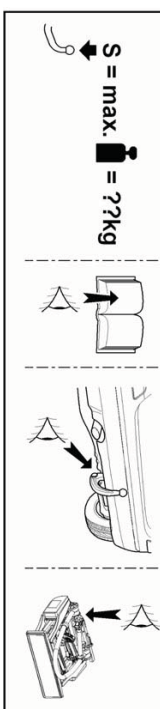
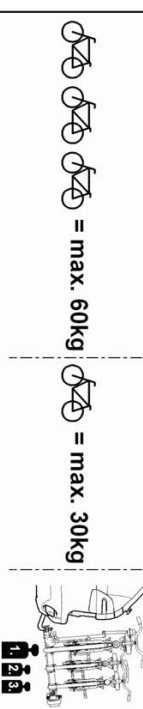
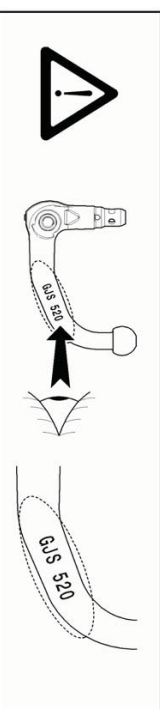
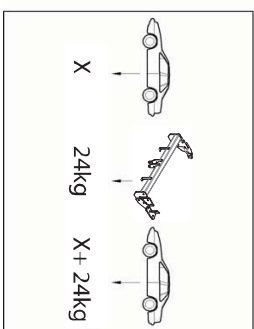
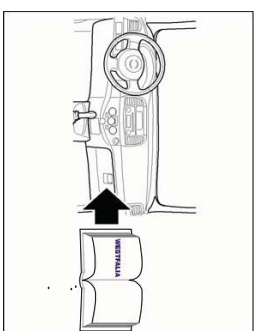
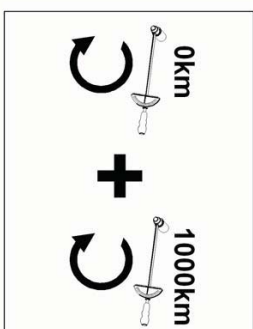
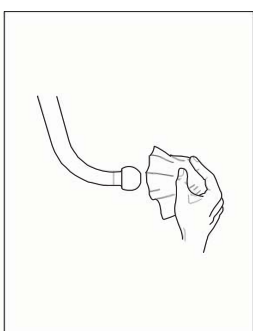
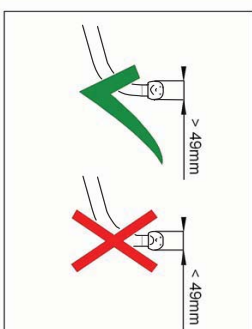
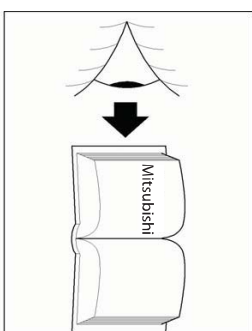
Подлежат наблюдению национальные директивы о порядке приема навесного/встраиваемого оборудования. Какие-либо изменения и переделки на сцепке недопустимы. Они делают недействительным разрешение на эксплуатацию.

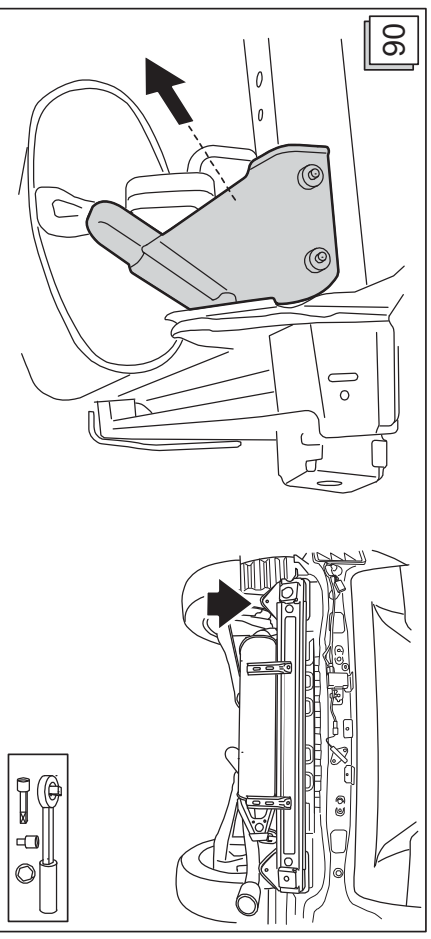
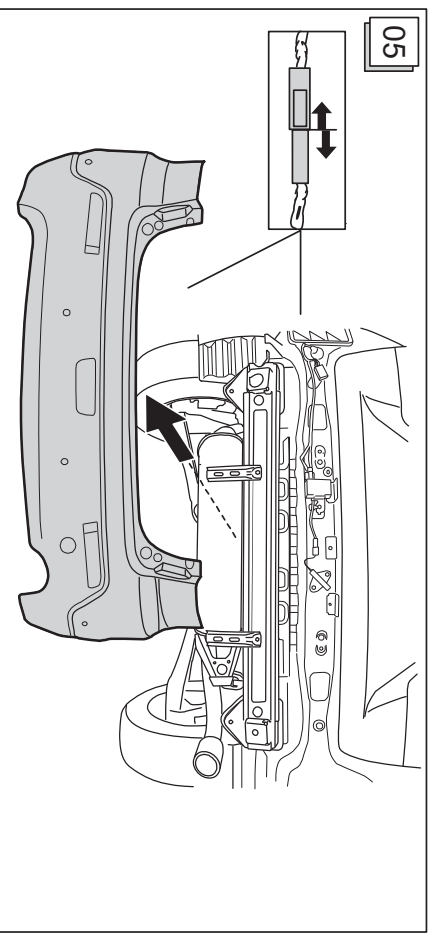
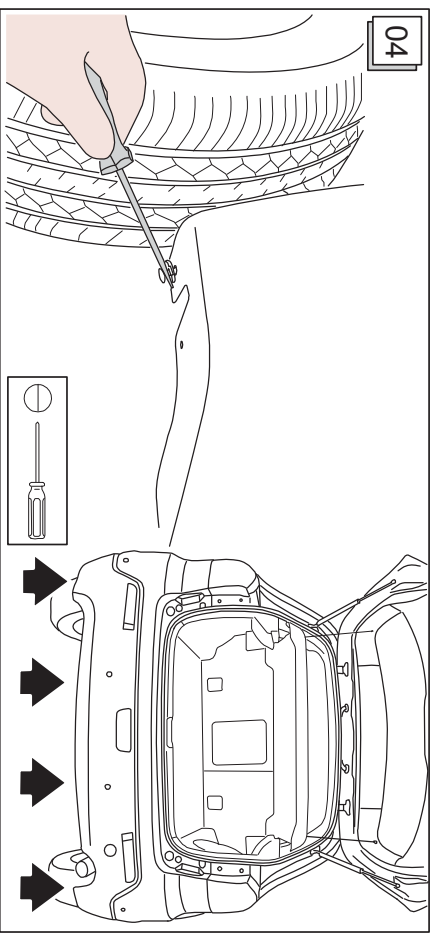
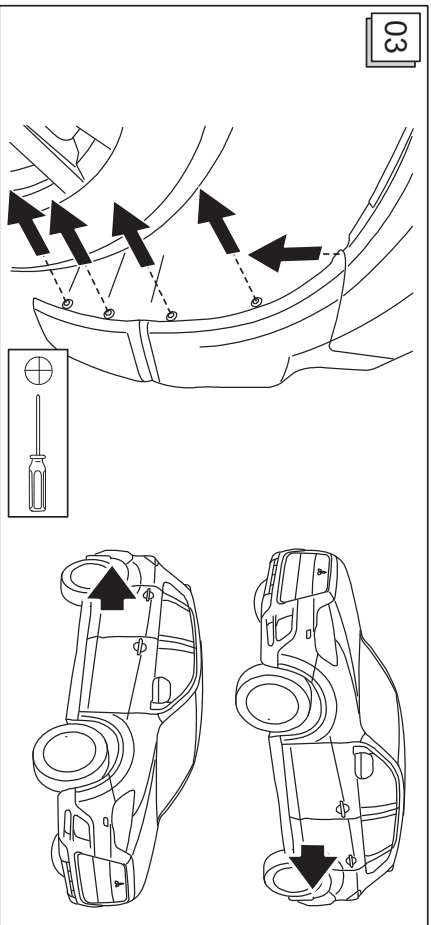
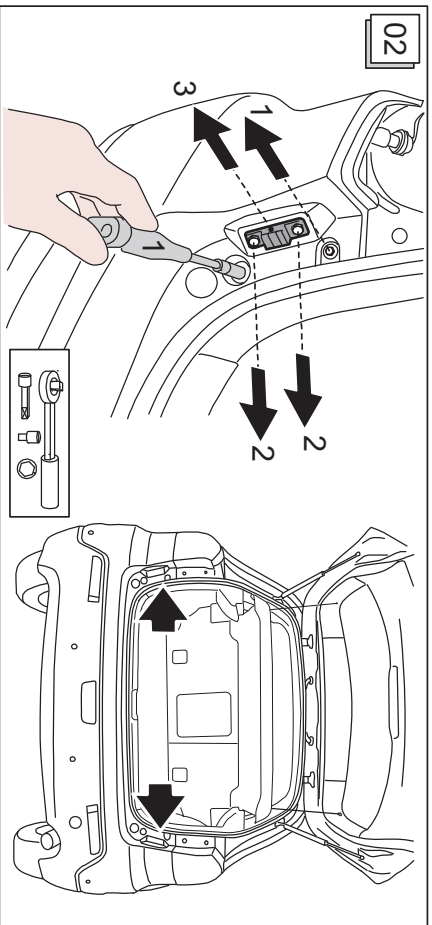
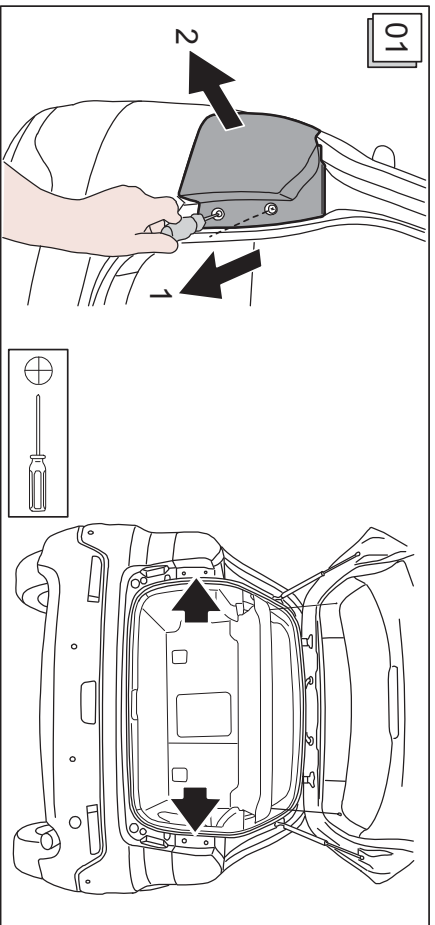
**Изоляционная или покрытие на днище автомобиля** - при наличии - в зоне прилегания сцепкиудалить.

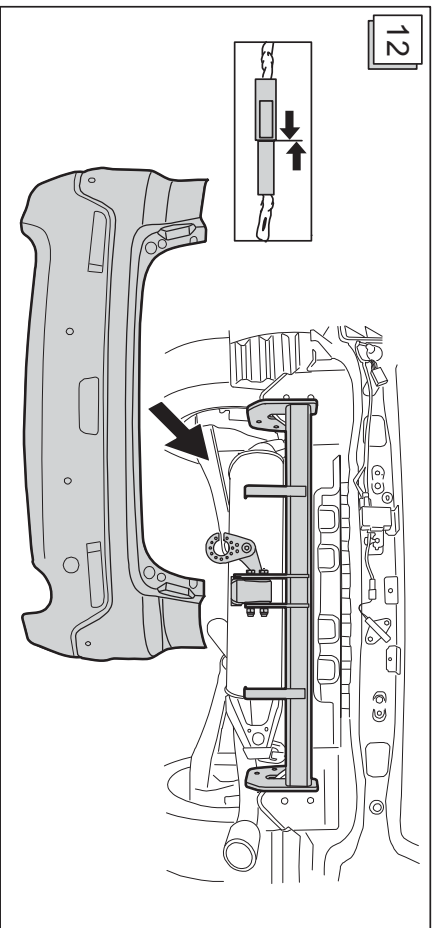
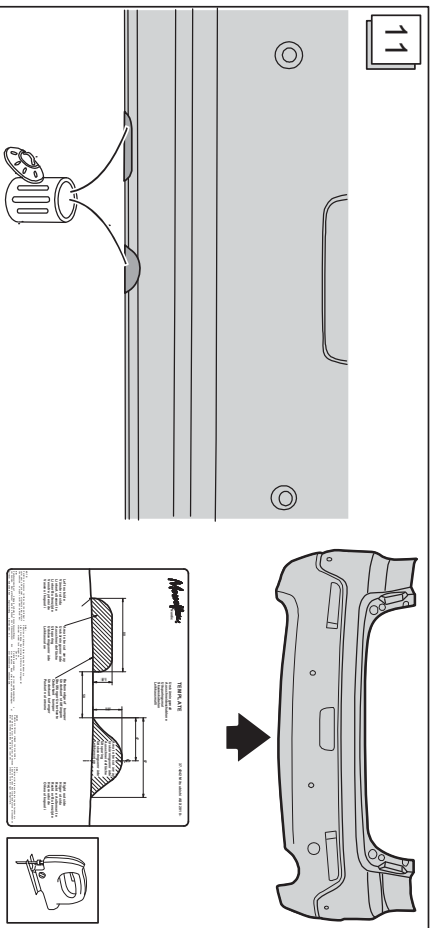
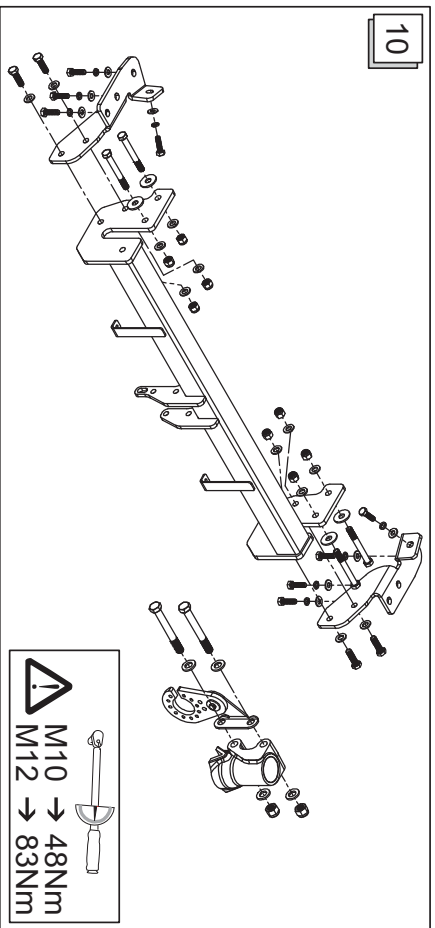
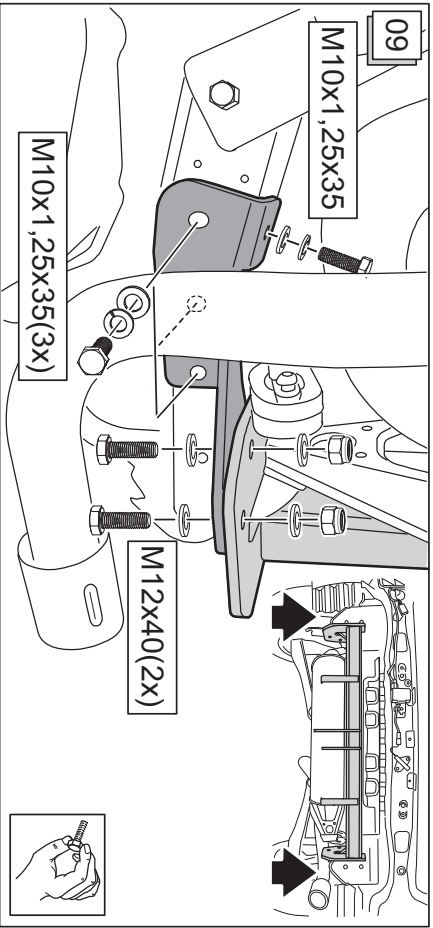
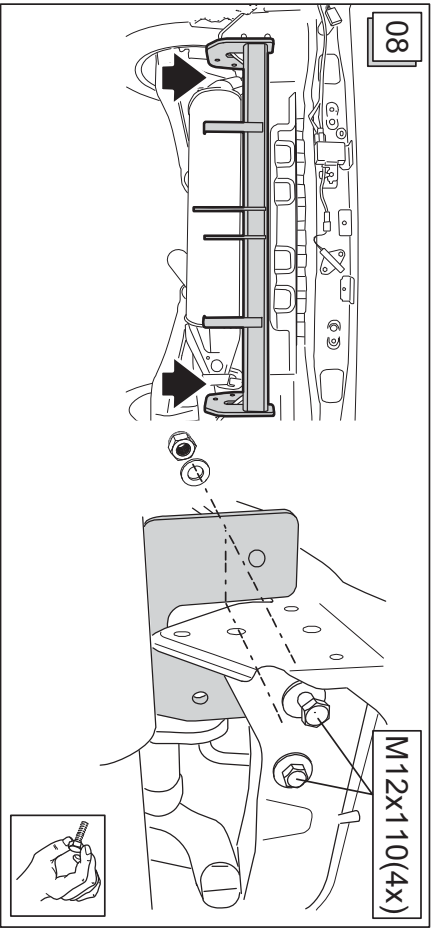
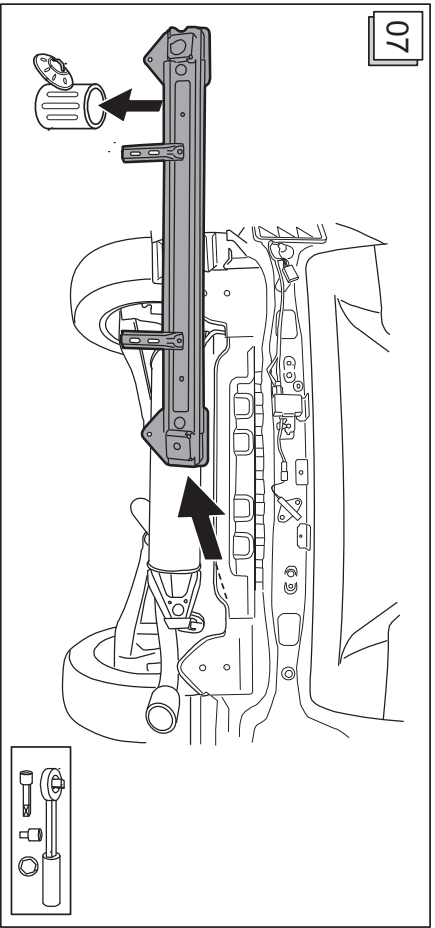
Сцепка служит для буксирования прицепа и обслуживания грузовых балок. Запрещено использование для посторонних целей.

На автомобильных с вспомогательным устройством парковки после монтажа сцепного устройства возможно, так как разные узлы (шаровая штанга, соединительный шар) могут оказаться в зоне действия датчиков. В этом случае необходимо проверить зону действия датчиков либо деактивировать вспомогательное устройство для парковки. При использовании сцепки устройства со сканером/поворотными шаровыми штангами можно не опасаться отава устройства парковки, если ответить шаровую штангу на рабочей позиции.

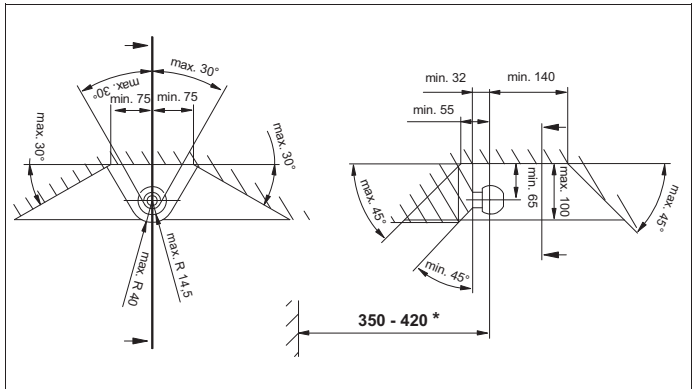
Сцепное устройство - это узел, несущий предохранительные функции, и к его монтажу допускаются только специалисты. При неправильном монтаже грозит опасность тяжелых травм! Обязательным является шведский текст! Данный текст не является окончательным. Право на внесение изменений сохраняется.







- S** Fritt utrymme enligt bilaga VII, bild 30 i direktiv 94/20/EG ska garanteras.
- CZ** Volný prostor ve smyslu Přílohy VII, obr. 30 Směrnice č. 94/20/EG musí být zaručen.
- D** Der Freiraum nach Anhang VII, Abbildung 30 der Richtlinie 94/20/EG ist zu gewährleisten.
- DK** Fritummet skal overholdes iht. bilag VII, fig. 30 i direktiv 94/20/EF.
- E** Debe garantizarse el espacio libre, conforme al anexo VII, imagen 30 de la directiva comunitaria 94/20/CE.
- F** L'espace libre spécifié dans l'annexe VII, illustration 30 de la directive 94/20/CE doit être garanti.
- FIN** Liiteen VII, direktiivin 94/20/EY kuvan 30 mukainen vapaatila on taattava.
- GB** The clearance specified in appendix VII, diagram 30 of guideline 94/20/EC must be guaranteed.
- GR** Πρέπει να εξασφαλιστεί ο ελεύθερος χώρος σύμφωνα με το Παράρτημα VII, εικόνα 30 της Οδηγίας 94/20/ΕΚ.
- HU** A 94/20/EG Irányelvék VII. függeléké 30. ábrájára szerinti szabád teret garantálni kell.
- I** Deve essere garantito lo spazio libero secondo l'allegato VII, figura 30 della direttiva 94/20/CE.
- N** Fritummet etter tillegg VII, figur 30 i direktiv 94/20/EF skal overholdes.
- NL** De tussenruimte volgens aanhangsel VII, afbeelding 30 van de richtlijn 94/20/EG moet in acht worden genomen.
- PL** Zagwarantować swobodną przestrzeń zgodnie z załącznikiem VII, rysunek 30 dyrektywy 94/20/CE.
- RUS** Остравлять свободное пространство согласно Приложению VII, рис. 30 Директивы 94/20/EG.



- S** \* vid fordonets tillåtna totalvikt
- CZ** \* při celkové přípustné hmotnosti vozidla
- D** \* bei zulässigem Gesamtgewicht des Fahrzeuges
- DK** \* ved tilladt totalvægt for køretøjet
- E** \* con peso total autorizado del vehículo
- F** \* pour poids total en charge autorisé du véhicule
- FIN** \* Ajoneuvon suurimman sallitulla kokonaispainolla
- GB** \* at gross vehicle weight rating
- GR** \* για το επιτρεπτό μικτό βάρος του οχήματος
- HU** \* A jármű megengedett összsúlya esetén
- I** \* per il peso complessivo ammesso del veicolo
- N** \* ved kjøretøyets tillatte totalvekt
- NL** \* bij toegestaan totaal gewicht van het voertuig
- PL** \* przy dopuszczalnym ciężarze całkowitym pojazdu
- RUS** \* при допустимом общем весе автомобиля

Dispositivo di traino tipo: **37.4242**  
 Per autoveicolo: **Mitsubishi ASX 2010-**  
 Tipo funzionale: **GA0**

Classe e tipo di attacco: **A50-X**  
 Omologazione: **e4\*94/20\*4249\*00**  
 Valore D: **8,51 kN**  
 Carico verticale max. S: **70 kg**  
 Massa rimorchiabile: vedi carta di circolazione dell'autoveicolo

In base alla Direttiva europea 94/20, la massa massima rimorchiabile del dispositivo di traino è determinata dal valore di prova "D" così definito:

$$D = (T \times C) / (T + C) \times 0,00981 = \dots \text{kN}$$

dove: T = Massa complessiva max. della motrice (in kg) e C = Massa rimorchiabile max. della motrice (in kg)

**DICHIARAZIONE DI CORRETTO MONTAGGIO:**  
 la sottoscritta Ditta dichiara che il dispositivo di traino.....è stato installato a regola d'arte, nel rispetto dei punti d'attacco e delle prescrizioni fornite dalla Casa costruttrice

sul veicolo.....  
 targato .....

.....li.....

timbro e firma  
 .....

Si dichiara inoltre di aver informato l'utente del veicolo sull'USO e MANUTENZIONE del dispositivo stesso.

**Observera!**

Kontrollera före varje körning att den avtagbara dragkulan har spärrats på avsett vis samt att den uppvisar följande kännetecken:

- Den gröna markeringen på ratten stämmer överens med den gröna markeringen på dragkulan.
- Ratten ligger an mot dragkulan (fingret glapp).
- Låset har låsts och nyckeln har tagits ut. Ratten kan inte dras ut.
- Dragkulan måste sitta fast ordentligt i fästörret. Kontrollera detta genom att skaka den med handen.

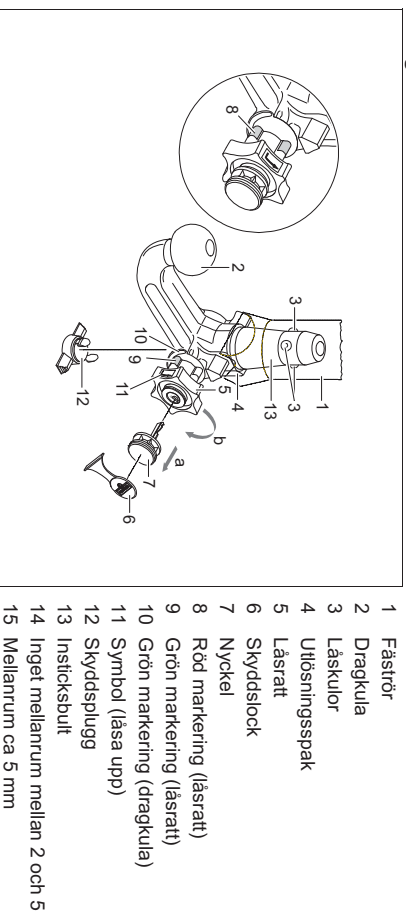
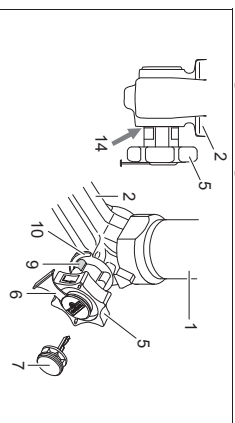
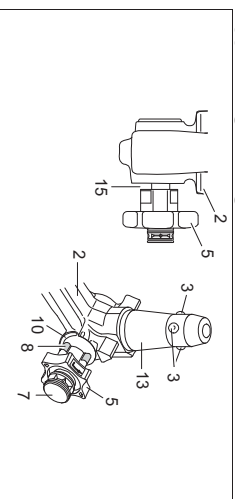
Om kontrollen av de fyra punkterna inte ger tillfredsställande resultat, ska monteringen göras om igen. Om punkterna ovan inte uppfylls då heller, får du inte använda draganordningen. **Risk för personskador.** Ta då kontakt med tillverkaren.

Dragkulan ska kunna **demonteras** och **monteras** med normal **handkraft**.

Använd aldrig hjälpmedel, verktyg osv. eftersom det då finns risk för att mekanismen skadas.

Lås aldrig upp låset när släpvagnen är påkopplad eller lasthällaren är monterad.

Vid körning utan släpvagn resp. lasthällare måste dragkulan tas av och skyddspluggen alltid sättas in i fästörret. Detta gäller särskilt om fordonets registreringsskylt eller belysning döljs av kulan.

**Avtagbar kula****Låst läge, körläge****Upplåst läge, avtagen****Montering av dragkulan:**

- 1.) Dra ut skyddspluggen ur fästörret. I normala fall befinner sig dragkulan i upplåst läge när den tas ut ur bagageutrymmet. Detta kan man konstatera genom att ett tydligt mellanrum på ca 5 mm finns mellan ratten och dragkulan (se bild) och den röda markeringen på ratten pekar mot dragkulans gröna markering.

**Observera att dragkulan endast kan sättas in i detta tillstånd!**

Om dragkulans låsmekanism av någon anledning skulle ha utlösts före monteringen, eller varit utlöst hela tiden, måste mekanismen förspännas. Det spärade läget kännetecknas av att den gröna markeringen på ratten pekar mot dragkulans gröna markering och att ratten ligger emot dragkulan utan mellanrum (se bild). Låsingsmekanismen ska förspännas på följande sätt:

- Sätt in nyckeln och lås upp låset, dra ut ratten i **pilens riktning a** och vrid till stopp i **pilens riktning b** för att förspänna. Utlösningsspaken går då in, och efter att ratten har släppts upp ligger låsmekanismen kvar i förspänt läge.
- 2.) När dragkulan ska monteras måste den sättas in underifrån i fästörret och därefter tryckas uppåt. Låsningen genomförs härmed automatiskt.
- Håll inte handen i närheten av ratten, eftersom den vrider sig när dragkulan låses fast.
- 3.) Lås och dra ut nyckeln. Nyckeln kan inte dras ur vid olåst lås! Tryck fast skyddslocket på låset.

**Demontering av dragkulan:**

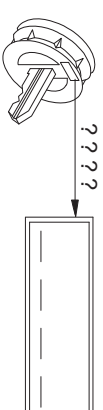
- 1.) Ta bort täcklocket från låset och tryck fast det på nyckelns greppyta.
- 2.) **Håll fast** dragkulan, dra ut ratten i **pilens riktning a** och vrid till stopp i **pilens riktning b** för att lossa i utdraget läge. Ta ut dragkulan ur fästörret. Därefter kan ratten släppas, eftersom den snäpper in automatiskt i upplåst läge.
- 3.) Förvara dragkulan på ett smutsskyddat ställe i bagageutrymmet.
- 4.) Sätt in skyddspluggen i fästörret!

**Obs!**

Endast tillverkaren får reparera och ta isär den avtagbara dragkulan. Sätt fast det bifogade märket väl synligt på bilen i närheten av fästörret eller i bagageutrymmet. För att garantera fullgod funktion måste dragkulan och fästörret alltid hållas rena. Utför regelbundet underhåll på den mekaniska utrustningen. Låset får endast behandlas med grafit. Fetta/olja regelbundet in lager-ställen, guldylor och kulor med harstritt fett eller olja. Inlätningen och inlojningen fungerar även som ett extra korrosionsskydd. Om fordonet ska tvättas med en ångtrycksstråle måste dragkulan först tas av och skyddspluggen sättas in. Dragkulan får inte utsättas för ångstrålen.

**Viktigt!**

Två nycklar hör till den avtagbara dragkulan. Skriv upp nyckel-nr. ???? för eventuell efterbeställning och spara på en säker plats.







## Upozornění!

Před každou jízdou je třeba **zkontrolovat** řádné **zajištění** odnematelné tyče s koulí z hlediska následujících zásad:

- **Zelené značení** ručního kolečka souhlasí se **zeleným značením na tyči**.
- **Ruční kolečko** přiléhá k tyči (těsně).
- **Zámek uzamčen** a **klíč vytažen**. **Ruční kolečko nelze vyřáhnout**.
- **Tyč musí pevně držet v úchytné rourě**. **Veznamte do ruky a zatřeste**.

Není-li splněna některá ze **4 výše uvedených podmínek**, proveďte montáž znovu.

Pokud zůstane i potom některá z podmínek nesplněna, nesmí se závěsné zařízení použít. Existuje **nebezpečí nehody**. Kontaktujte výrobce.

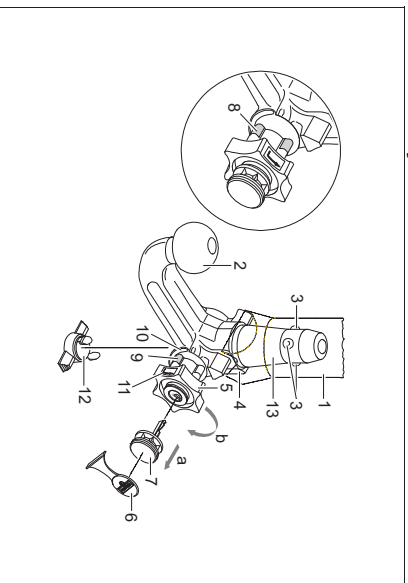
Při **montáži** a **demontáži** tyče s koulí vystačíte bez problémů s běžnou silou ruky.

Nikdy nepoužívejte pomůcky, nástroje atd., protože by tím mohlo dojít k poškození mechanismu.

Nikdy neodjišťujte při zapojeném přívěsu resp. namontovaném nosiči břemen !

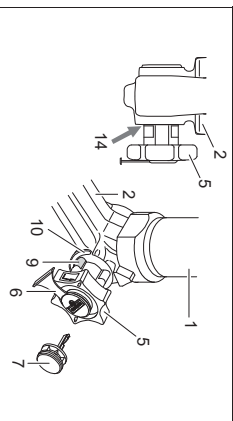
Při jízdě bez přívěsu nebo nosiče břemen je nutno závěsnou tyč odmontovat a do úchytné roury nasadit **vždy zášlepku**. To platí zejména tehdy, je-li SPZ nebo osvětlení koulí zakryto.

## Odnimatelná tyč s koulí

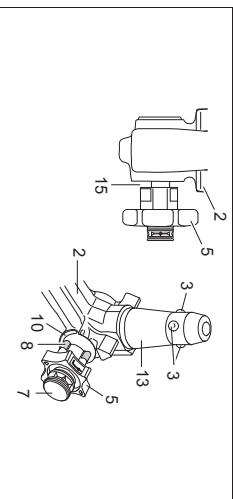


- 1 Úchytná roura
- 2 Tyč s koulí
- 3 Zajišťovací kuličky
- 4 Zajišťovací páčka
- 5 Ruční kolečko
- 6 Krytka
- 7 Klíč
- 8 Červená značka (ruční kolečko)
- 9 Zelená značka (ruční kolečko)
- 10 Zelená značka (tyč)
- 11 Symbol (pokryzení odjištění)
- 12 Zášleпка
- 13 Čep
- 14 Bez mezery mezi 2 a 5
- 15 Spára cca 5 mm

## Zablokovaná poloha, provoz



## Odjištěná poloha, odpojeno



## Montáž tyče s koulí:

- 1.) Z úchytné roury vyjměte zášlepku. Po vyjmutí tyče ze zavazadlového prostoru je tyč normálně v odjištěném stavu. Pozná se to podle toho, že je mezi ručním kolečkem a tyčí mezera cca 5 mm (viz obrázek) a červené značení na kolečku ukazuje na zelenou značku na tyči.

### Mějte na paměti, že vložení tyče s koulí je možné jen, je-li taktó připraven!

Pokud by se stalo, že je zajišťovací mechanismus tyče před montáží již z jakéhokoli důvodu ve stavu zajištěno, musí se předeprnout. Stav zajištěno se pozná podle toho, že zelená značka kolečka souhlasí se zelenou značkou tyče a kolečko doléhá k tyči bez viditelné mezery (viz obrázek). Zajišťovací mechanismus se předpíná taktó:

- 2.) Při zasunutém klíči a odemknutém zámku vyřáhnout kolečko ve **směru šípky a** předeprnout otočením až na doraz ve **směru šípky b**. Zajišťovací páčka zapadne, a po puštění kolečka zůstane zajišťovací mechanismus napnutý.

- 2.) Montáž tyče s koulí je třeba tyč zasunout zespodu s čepem do úchytné roury a zatlačit nahoru.

- 2.) Zajištění se tím provede automaticky.

- 3.) Ruce nemějte v oblasti ručního kolečka, protože se při zajištění otáčí.

- 3.) Zámek zamknout a klíč vždy vyřáhnout. Při odemknutém zámku nelze klíč vyjmout! Zámek zakryjte ochrannou čepičkou.

## Demontáž tyče s koulí:

- 1.) Sejměte krytku zámku a přitiskněte ji k rukojeti klíče.

- 1.) Klíčem zámek odemkněte.

- 2.) Tyč **přidržte**, kolečko vyřáhněte ve **směru šípky a** a uvolněte otočením ve vyřazené poloze až na doraz ve **směru šípky b**.

- 2.) Tyč vyjměte z úchytné roury.

- 3.) Kolečko pak můžete pustit, zajišť se samočinně v odjištěné poloze.

- 3.) Tyč do zavazadlového prostoru ukládejte tak, aby byla bezpečně zajištěna a ochráněna před znečištěním.

- 4.) Na úchytnou rouru nasadte zášlepku!

## Poznámky!

Opravy a rozbití odnematelné tyče s koulí smí zásadně provádět jen výrobce.

Přiloženou nálepku upevněte na vozidle v blízkosti úchytné roury nebo na vnitřní straně zavazadlového prostoru na dobře viditelném místě.

Pro zajištění správné funkce musí být tyč i úchytná roura stále čisté.

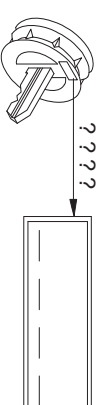
Provádějte pravidelnou údržbu mechanismy. Zámek ošetřujte pouze grafitem.

Pravidelně mazajte místa uložení, kluzné plochy a koule tukem resp. olejem bez obsahu pryskyřic. Mazání slouží současně také jako dodatečná ochrana proti korozi.

Při mytí vozu parou musí být tyč demontována a otvor zakryt zášlepkou. Tyč s koulí se nesmí ošetřovat parou.

## Důležité!

K závěsné tyči s koulí patří 2 klíče. Poznámenejte si čísla klíčů **???** pro případ dodatečného objednání a uschovejte si je.



## Bedienungsanleitung für abnehmbare Kugelstange

### Achtung!

Vor jeder Fahrt muss die ordnungsgemäße Verriegelung der abnehmbaren Kugelstange auf folgende Merkmale kontrolliert werden:

- Grüne Markierung des Handrades stimmt mit grüner Markierung an der Kugelstange überein.
- Handrad liegt an Kugelstange an (kein Spalt).
- Schloss verschlossen und Schlüssel abgezogen. Handrad lässt sich nicht herausziehen.
- Kugelstange muss völlig fest im Aufnahmehrohr sitzen. Durch Rütteln von Hand prüfen.

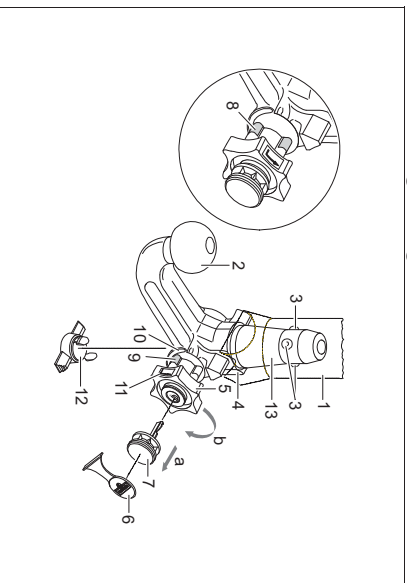
Falls die Prüfung aller 4 Merkmale nicht zufriedenstellend ausfällt, ist die Montage zu wiederholen. Sofern auch dann nur eines der Merkmale nicht erfüllt wird, darf die Anhängervorrichtung nicht benutzt werden, es besteht Unfallgefahr. Setzen Sie sich mit dem Hersteller in Verbindung.

Die Montage und Demontage der Kugelstange ist mit normaler Handkraft problemlos auszuführen. Niemals Hilfsmittel, Werkzeuge usw. verwenden, da hierdurch der Mechanismus beschädigt werden kann.

Nie bei angekuppeltem Anhänger bzw. montiertem Lastträger entriegeln!

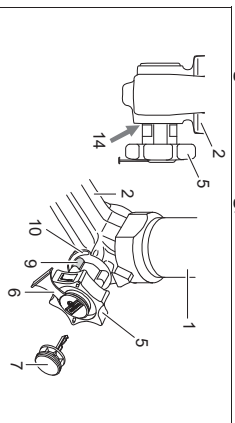
Bei Fahrt ohne Anhänger bzw. Lastträger muss die Kugelstange abgenommen und immer der Verschlussstopfen in das Aufnahmehrohr eingesetzt werden. Dies gilt besonders, wenn durch die Kugel die Sichtbarkeit des amtlichen Kennzeichens bzw. der Beleuchtungseinrichtung eingeschränkt wird.

### Abnehmbare Kugelstange

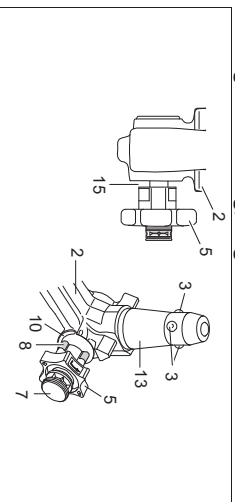


- 1 Aufnahmehrohr
- 2 Kugelstange
- 3 Verriegelungsschlüssel
- 4 Auslösehebel
- 5 Handrad
- 6 Abdeckkappe
- 7 Schlüssel
- 8 rote Markierung (Handrad)
- 9 grüne Markierung (Handrad)
- 10 grüne Markierung (Kugelstange)
- 11 Symbol (Betätigung entriegeln)
- 12 Verschlussstopfen
- 13 Einsteckbolzen
- 14 kein Spalt zwischen 2 und 5
- 15 Spalt von ca. 5 mm

### Verriegelte Stellung, Fahrbetrieb



### Entriegelte Stellung, abgenommen



## D

## D

### Montage der Kugelstange:

- 1.) Verschlussstopfen aus dem Aufnahmehrohr herausziehen. Im Normalfall befindet sich die Kugelstange, wenn sie aus dem Kofferraum entnommen wird, in der entriegelten Stellung. Dies ist daran erkennbar, dass das Handrad mit einem deutlich sichtbaren Spalt von der Kugelstange ca. 5 mm absteht (siehe Skizze) und die rote Markierung am Handrad zur grünen Markierung an der Kugelstange zeigt.  
**Berücksichtigen Sie, dass die Kugelstange nur in diesem Zustand eingesetzt werden kann!**  
Sollte der Verriegelungsmechanismus der Kugelstange vor Montage, wodurch auch immer, ausgelöst worden sein und sich in der verriegelten Stellung befinden, muss der Mechanismus vorgespannt werden. Die verriegelte Stellung wird daran erkannt, dass die grüne Markierung des Handrades mit der grünen Markierung der Kugelstange übereinstimmt und das Handrad ohne Spalt (s. Skizze) an der Kugelstange anliegt. Der Verriegelungsmechanismus wird wie folgt vorgespannt:  
Bei eingestecktem Schlüssel und geöffnetem Schloss das Handrad in Pfeilrichtung a herausziehen und zum Vorspannen in Pfeilrichtung b bis zum Anschlag drehen. Der Auslösehebel rastet sodann ein und nach Loslassen des Handrades verbleibt der Verriegelungsmechanismus in der vorgespantten Stellung.  
2.) Zur Montage der Kugelstange muss diese von unten mit dem Einsteckbolzen in das Aufnahmehrohr eingesetzt und hochgedrückt werden.  
Der Verriegelungsvorgang wird hierdurch automatisch durchgeführt.  
Hand nicht im Bereich des Handrades halten, da sich dieses beim Verriegeln dreht.  
3.) Schloss schließen und Schlüssel immer abziehen. Schlüssel lässt sich bei geöffnetem Schloss nicht abziehen! Abdeckkappe auf das Schloss drücken.

### Demontage der Kugelstange:

- 1.) Abdeckkappe vom Schloss abziehen und Abdeckkappe auf den Griff des Schlüssels drücken.  
Schloss mit Schlüssel öffnen.
- 2.) Kugelstange festhalten, Handrad in Pfeilrichtung a herausziehen und zum Lösen in gezogener Position bis zum Anschlag in Pfeilrichtung b drehen.  
Kugelstange aus dem Aufnahmehrohr herausnehmen.  
Das Handrad kann dann gelassen werden, es arretiert selbsttätig in der entriegelten Stellung.
- 3.) Kugelstange im Kofferraum sicher und gegen Verschmutzen geschützt verstauen.
- 4.) Verschlussstopfen in das Aufnahmehrohr einsetzen!

### Hinweise!

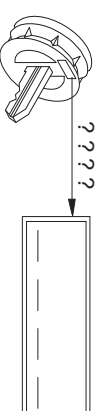
Reparaturen und Zerlegungen der abnehmbaren Kugelstange dürfen grundsätzlich nur vom Hersteller durchgeführt werden.  
Befliegendes Hinweisschild am Kfz, in der Nähe des Aufnahmehrores oder an der Innenseite des Kofferraumes an gut sichtbarer Stelle anbringen.  
Um eine ordnungsgemäße Funktion zu gewährleisten, muss die Kugelstange und das Aufnahmehrohr stets sauber sein.

Auf regelmäßige Pflege der Mechanik ist zu achten. Schloss nur mit Graphit behandeln.  
Lagerstellen, Gleitflächen und Kugeln mit harzfreiem Fett bzw. Öl regelmäßig fetten bzw. ölen. Das Fetten und Ölen dient auch als zusätzlicher Korrosionsschutz.

Bei Reinigung des Fahrzeuges mit einem Dampfstrahler muss die Kugelstange abgenommen und der Verschlussstopfen eingesetzt werden. Die Kugelstange darf nicht dampfgestrahlt werden.

### Wichtig!

Zur abnehmbaren Kugelstange gehören 2 Schlüssel. Schlüssel-Nr. ??? für eventuelle Nachbestellungen notieren und aufbewahren.



## Bejefningsvejledning til aftagelig kuglestang



### Bemærk!

Før hver kørsel skal det kontrolleres, at den aftagelige kuglestang er låst forsvarligt, så nedestående opfyldes:

- Den grønne markering på håndhjulet stemmer overens med den grønne markering på kuglestangen.
- Håndhjulet ligger op til kuglestangen (ingen spalte).
- Låsen er aflåst og nøglen er trukket ud. Håndhjulet kan ikke trækkes ud.
- Kuglestangen skal sidde helt fast i monteringsrøret. Kontroller det ved at rykke i den med hånden.

I tilfælde af at kontrollen af alle **fire punkter** ikke er tilfredsstillende, skal man gentage montagen.

Hvis derefter også blot et af punkterne ikke er opfyldt, må man ikke anvende anhængeranordningen. Der er fare for **ulykker**. Kontakt fabrikanten.

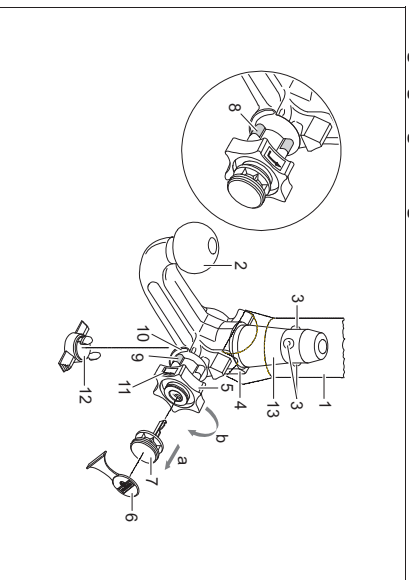
**Montagen og afmonteringen af kuglestangen kan uden problemer gennemføres manuelt.**

Brug aldrig hjælpere/skaber, værktøj osv., da man ellers kan komme til at beskadige mekanismen.

Lås aldrig op, når der er tilkoblet en anhænger eller monteret en lastbærer!

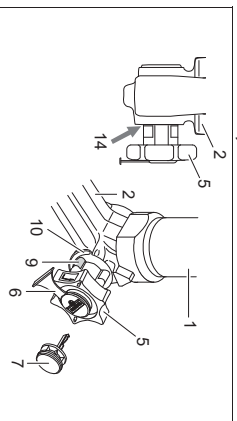
Ved kørsel uden anhænger eller lastbærer skal kuglestangen tages af og **lukkeroppen skal altid sættes ind** i monteringsrøret. Dette gælder især, hvis kuglen spærres for udsynet til køretøjets nummerplade eller lygter.

### Aftagelig kuglestang

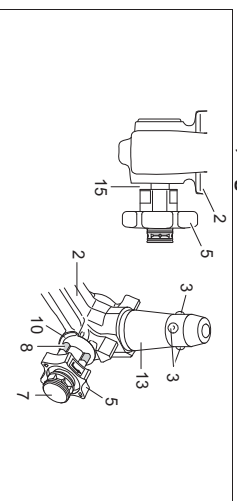


- 1 Monteringsrør
- 2 Kuglestang
- 3 Låsekugler
- 4 Udløserhåndtag
- 5 Håndhjul
- 6 Dækkappe
- 7 Nøgle
- 8 Markering rød (håndhjulet)
- 9 Markering grøn (håndhjulet)
- 10 Markering grøn (kuglestang)
- 11 Symbol (oplåsning af aktivering)
- 12 Lukkeprop
- 13 Indskudsbolt
- 14 Ingen spalte mellem 2 og 5
- 15 Spalte på ca. 5 mm

### Låst tilstand, kørselsdrift



### Åben tilstand, taget af



### Montering af kuglestangen:

- 1.) Lukkepropen tages ud af monteringsrøret. Sædvanligvis er kuglestangen åben, når den tages ud af bagagerummet. Dette ses ved at håndhjulet rager ud fra kuglestangen med en spalte på ca. 5 mm der tydeligt kan ses (se skitsen). Desuden sidder den røde markering på håndhjulet ud for den grønne markering på kuglestangen.

**Vær opmærksom på, at kuglestangen UDELUKKENDE kan placeres i lukket tilstand!**

Hvis kuglestangens låsemekanisme på en eller anden måde er blevet udløst før montagen, så kuglestangen er låst, skal mekanismen spændes. Den låste tilstand kan ses ved at den grønne markering på håndhjulet stemmer overens med den grønne markering på kuglestangen og at håndhjulet ligger op til kuglestangen uden spalte mellem dem (se skitsen). Låsemekanismen spændes på følgende måde:

- 2.) Med nøglen sat i og åben lås trækkes håndhjulet ud i **piens retning a** og drejes derefter i **piens retning b** indtil anslaget for at spænde låsemekanismen. Udløserhåndtaget falder derefter i hak, og når man ikke længere holder håndtaget, forbliver låsemekanismen i den forspændte stilling.

- 2.) Kuglestangen monteres ved at stikke indskudsbollen nedefra ind i monteringsrøret og trykke stangen op. **Låseprocessen bliver således automatisk gennemført.**

- 3.) Hånden må ikke holdes i området omkring håndhjulet, da det drejer sig, når kuglestangen låses. Lås låsen og tag altid nøglen ud. Nøglen kan ikke trækkes ud, når låsen er åben! Dækkappen trykkes på låsen.

### Afmontering af kuglestangen:

- 1.) Dækkappen trækkes af låsen og dækkappen trykkes fast på nøglens greb.

Lås op med nøglen.

- 2.) Hold **godt fast** i kuglestangen, træk håndhjulet i **piens retning a** og drej det i udtrykket stilling i **piens retning b** indtil anslaget for at løse kuglestangen.

Tag kuglestangen ud af monteringsrøret.

- 3.) Læg kuglestangen sikkert i bagagerummet og beskyt den mod snavs.

- 4.) Placér lukkepropen i monteringsrøret!

### Bemærk!

Den aftagelige kuglestang må kun repareres og skilles ad af fabrikanten.

Det vedlagte henvisningsskilt skal placeres på køretøjet i nærheden af monteringsrøret eller indvendigt i bagagerummet og skal være synligt.

For at garantere en ordentlig funktion skal kuglestangen og monteringsrøret være rene.

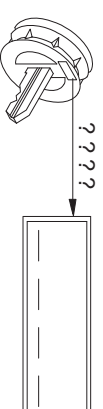
Man skal være opmærksom på, at man regelmæssigt plejer anordningen. Låsen må udelukkende behandles med grafit.

Løseledder, glideflader samt kugler skal regelmæssigt smøres ind med harpiksri smørelse eller olie. Smøring med fedtstof og olier udgør også en ekstra korrosionsbeskyttelse.

Ved rengøring af køretøjet med en dampstråler skal kuglestangen tages af og lukkepropen skal sættes i. Kuglestangen må ikke bestråles med damp.

### Vigtigt!

Der hører 2 nøgler til den aftagelige kuglestang. Skriv nøglenr. ???? op for evt. senere efterbestilling og gem det.



## Instrucciones para el manejo de la barra de rótula desmontable

**E**

**E**

### ¡Atención!

Antes de emprender viaje, es obligatorio verificar los siguientes puntos para asegurarse de que la barra de rótula desmontable está **enclavada** correctamente:

- La marca verde de la ruedecilla coincide con la marca verde de la barra de rótula.
- La ruedecilla está aplicada a dicha barra (no hay ranura entre ellas).
- La cerradura está cerrada y la llave retirada. No se puede extraer la ruedecilla.
- La barra de rótula está completamente fija en el tubo de alojamiento. Verifique sacudiéndola con la mano.

Si la comprobación de estos cuatro puntos no resulta satisfactoria, habrá que repetir el montaje.

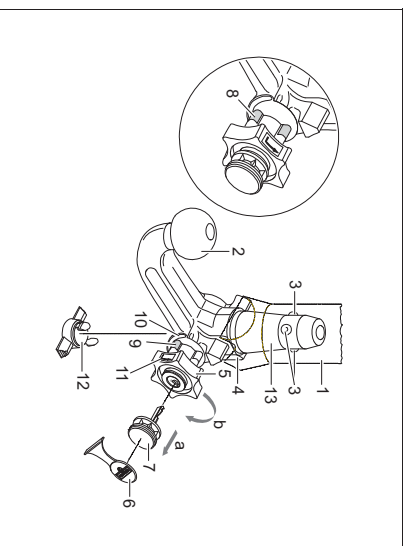
Si no se cumple alguno de estos puntos, no se admite utilizar el enganche. Corre peligro de accidente. Póngase en contacto con el fabricante.

El **montaje y desmontaje** de la barra se puede efectuar sin problema con la simple **fuerza de las manos**. No use nunca medios auxiliares, herramientas, etc., pues podrían dañar el mecanismo.

No desbloquee cuando el enganche o dispositivo portador de carga esté montado.

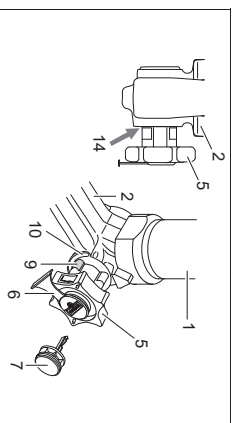
Si se viaja sin enganche o dispositivo portador de carga se tiene que desmontar la barra de rótula y **colocar siempre el tapón** en el tubo de alojamiento. Esto se aplica sobre todo si se limita la visibilidad de la matrícula del vehículo o se disminuye el alcance de la instalación de iluminación.

### Barra de rótula desmontable

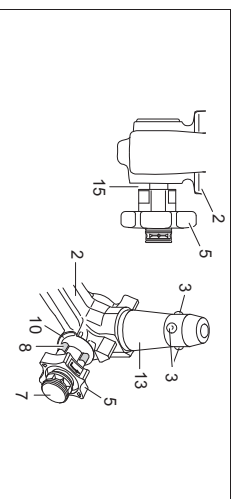


- 1 Tubo de alojamiento
- 2 Barra de rótula
- 3 Bolas de enclavamiento
- 4 Palanca de desenclavamiento
- 5 Ruedecilla
- 6 Cubierta
- 7 Llave
- 8 Marca roja (ruedecilla)
- 9 Marca verde (ruedecilla)
- 10 Marca verde (barra de rótula)
- 11 Símbolo (desenclavar el accionamiento)
- 12 Tapón
- 13 Perno empotrable
- 14 Ninguna ranura entre 2 y 5
- 15 Ranura de aprox. 5 mm

### Posición enclavada, lista para circular



### Posición desenclavada, desmontada



### Montar la barra de rótula:

- 1.) Extraiga del tubo el tapón. Normalmente, la barra de rótula se encuentra en la posición desenclavada cuando ésta se saca del maletero. Esto se reconoce en que la ruedecilla tiene una clara ranura de aprox. 5 mm (véase el dibujo) con respecto a la barra de rótula, y la marca roja de la ruedecilla indica hacia la marca verde de la barra de rótula.

**¡Tenga en cuenta que la barra de rótula únicamente se puede montar en estado pretensado!**

Si por algún motivo el mecanismo de enclavamiento de la barra de rótula se suelta antes de realizar el montaje y se encuentra en la posición enclavada, entonces hay que pretensar el mecanismo. La posición enclavada se reconoce en que la marca verde de la ruedecilla coincide con la marca verde de la barra de rótula y la ruedecilla no tiene ranura alguna (v. el dibujo) con respecto a la barra de rótula. El mecanismo de enclavamiento se pretensa como sigue:

Con la llave puesta y la cerradura abierta, saque la ruedecilla en dirección de la flecha a. Y para pretensar gire hasta el tope en dirección de la flecha b. Entonces se encastrará la palanca de desenclavamiento y, tras soltar la ruedecilla, el mecanismo de enclavamiento quedará en posición de pretensado.

- 2.) Para montar la barra de rótula, hay que encajar ésta desde abajo, y presionarla hacia arriba, con el perno empotrable en el tubo de alojamiento. De esta manera se efectúa **automáticamente la operación de enclavamiento**. Evite que las manos estén en el sector de la ruedecilla, pues ésta gira al bloquearla.
- 3.) Cierre la llave y retire siempre ésta de la cerradura. ¡No se puede retirar la llave al estar abierta la cerradura! Oprima la cubierta en la cerradura.

### Desmontar la barra de rótula:

- 1.) Retire la cubierta de la cerradura y oprima aquella sobre el asidero de la llave.
- 2.) **Sujete** la barra de rótula, saque la ruedecilla en dirección de la flecha a, y para soltar gire hasta el tope en dirección de la flecha b, estando en posición sacada. Saque del tubo de alojamiento la barra.
- 3.) Guarde la barra en el maletero, de modo que esté asegurada y protegida contra la suciedad.
- 4.) ¡Inserte el tapón en el tubo de alojamiento!

### ¡Indicaciones!

Las reparaciones y el desarme de la barra de rótula desmontable deben ser realizadas únicamente por el fabricante. Coloque el rótulo de advertencia adjuntado en el vehículo, en un punto visible, al lado del tubo de alojamiento o en el lado interior del maletero.

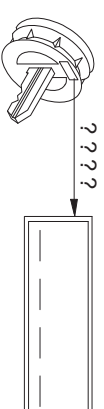
Para garantizar un funcionamiento correcto la barra de rótula y el tubo de alojamiento deben estar siempre limpios.

Efectúese un cuidado regular de la parte mecánica del dispositivo. Trate la cerradura únicamente con grafito. Lubrique regularmente con grasa o aceite sin resina los puntos de alojamiento, las superficies de deslizamiento y las bolas. Con la lubricación, protege también las piezas contra la corrosión.

Al limpiar el vehículo con chorro de vapor deberá retirarse la barra de rótula y colocarse el tapón. No debe someterse al chorro de vapor la barra de rótula desmontable.

### ¡Importante!

La barra de rótula desmontable lleva 2 llaves. Apunte el número de la llave ??? y guárdelo por si fuera necesario encargarla de nuevo.



## Notice d'utilisation de la rotule démontable

F

Attention !

Avant toute utilisation de l'attelage, **contrôler** que la rotule amovible a été **verrouillée** correctement en vérifiant les points suivants :

- **Repère vert de la molette coïncide avec le repère vert de la rotule.**
- **La molette est contre la rotule (pas d'espace).**
- **La serrure est fermée et la clé retirée. On ne peut plus tirer sur la molette.**
- **La rotule ne doit absolument plus bouger dans son fourreau. Vérifier en secouant avec la main.**

Recommencer le montage si la vérification de ces **4 points ne donne pas satisfaction**.

Le dispositif d'attelage ne doit pas être utilisé même si seulement un seul des quatre points n'est pas comme il convient. Sinon, **risque d'accident**. Contactez alors le fabricant.

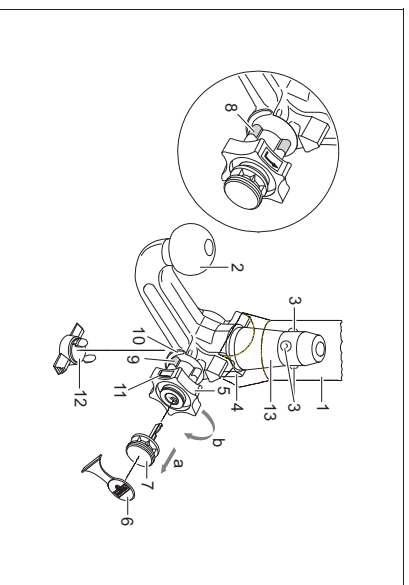
La rotule peut être **montée et démontée manuellement** sans le moindre problème.

Ne jamais utiliser de quelconques instruments, outils, etc., pouvant endommager le mécanisme.

Ne jamais procéder au déverrouillage lorsque l'attelage est accouplé ou lorsque le porte-charge est monté !

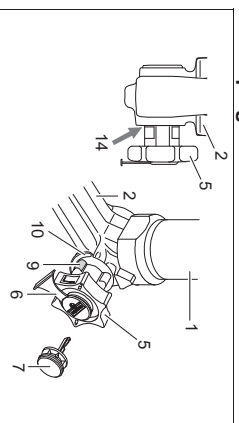
Lors de trajets effectués sans attelage ou porte-charge, déposer la rotule et **toujours insérer l'obturateur** dans le fourreau. Cette mesure s'applique tout particulièrement dans le cas où la boule risquerait d'entraver la bonne visibilité de la plaque minéralogique ou du dispositif d'éclairage.

### Rotule amovible

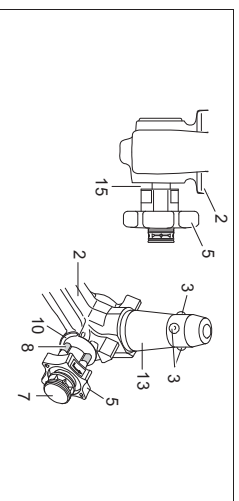


- 1 Fourreau
- 2 Rotule
- 3 Billes de verrouillage
- 4 Levier de déclencheur
- 5 Molette
- 6 Capuchon
- 7 Clé
- 8 Repère rouge (volant)
- 9 Repère vert (volant)
- 10 Repère vert (rotule)
- 11 Symbole (déverrouiller commande)
- 12 Obturateur
- 13 Axe à billes
- 14 Aucun espace entre 2 et 5
- 15 Espace d'environ 5 mm

### Position verrouillée, condition de remorquage



### Position déverrouillée, accouplement non monté



F

### Montage de la rotule :

- 1.) Retirer l'obturateur du fourreau.  
En règle générale, la rotule se trouve en position déverrouillée lorsque celle-ci est sortie du coffre. On peut le vérifier en visualisant l'espace d'environ 5 mm séparant la molette de la rotule (voir croquis) et au fait que le repère rouge tracé sur la molette se situe dans la zone du repère vert tracé sur la rotule. **Celle-ci ne doit être mise en place qu'à condition qu'elle soit précontrainte comme décrit ci-dessus !**

Si, pour une raison quelconque, le mécanisme de verrouillage de la rotule s'est déclenché avant montage et qu'il se trouve en position verrouillée, armer alors celui-ci. En cas de position verrouillée du mécanisme, le repère vert de la molette coïncide avec le repère vert de la rotule et la molette porte directement (V. croquis) sur la rotule. Pour armer le mécanisme de verrouillage, procédez comme suit : La clé étant enfoncée et la serrure étant ouverte, tirer la molette vers l'extérieur, dans le **sens de la flèche a** et, pour armer, tourner celle-ci jusqu'en butée dans le **sens de la flèche b**. Le levier de déclenchement se bloque, et le mécanisme de verrouillage reste armé après le relâchement de la molette.

- 2.) Pour monter la rotule, introduire l'axe à billes de celle-ci dans le fourreau et pousser ensuite vers le haut. **Le verrouillage s'effectue alors automatiquement.**

Ne pas laisser la main à proximité de la molette, car celle-ci tourne lors du verrouillage.

- 3.) Fermer la serrure et toujours retirer la clé. La clé ne peut pas être retirée lorsque la serrure est ouverte ! Enfoncer le capuchon sur la serrure.

### Démontage de la rotule :

- 1.) Enlever le capuchon de la serrure et l'enfoncer sur la tête de la clé.  
Ouvrir la serrure à l'aide de la clé.
- 2.) **Tenir fermement** la rotule, tirer la molette dans le **sens de la flèche a** et la tourner, en position sortie, jusqu'en butée dans le **sens de la flèche b**.  
Sortir la rotule du fourreau.  
Relâcher ensuite la molette, celle-ci se bloque automatiquement en position déverrouillée.
- 3.) Ranger soigneusement la rotule dans le coffre et à l'abri des salissures.
- 4.) Mettre l'obturateur dans le fourreau!

### Remarques !

Seul le constructeur est autorisé à effectuer des réparations et à désassembler la rotule amovible. Apposer à proximité du fourreau ou à l'intérieur du coffre, dans un endroit bien visible, la étiquette jointe. Un fonctionnement correct n'est possible que si la rotule et le fourreau restent propres.

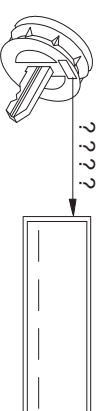
Toujours bien entretenir le mécanisme. Ne mettre que du graphite sur la serrure.

Mettre régulièrement de la graisse sans résine ou de l'huile sur les paliers, les surfaces de glissement et les billes. Le graissage et le huilage assurent également une protection anticorrosion supplémentaire.

Déposer la rotule et insérer l'obturateur avant de nettoyer le véhicule avec un jet à haute pression. De l'eau à haute pression ne doit pas arriver sur la rotule.

### Important !

2 clés sont jointes à la rotule amovible. Notez et conservez le n° de clé ???? pour d'éventuelles commandes ultérieures.



**Huomio!**

Irrotettavan kuulatankon asiantunnukainen lukitus on tarkastettava seuraavat tunnusmerkit huomioon ottaen:

- Lukkopyörän vihreä merkintä täsmää kuulatankon vihreän merkinnän kanssa.
- Lukkopyörä on kiinni vetopäässä (ei tyhjiä tilaa).
- Lukko on lukittu ja avain vedetty pois. Lukkopyörää ei voida vetää ulos.
- Vetopää on lujasti kiinni asennuspukkesta. Varmistuu ravistamalla käsin.

Jos näitä 4 seikkaa tarkastettaessa ilmenee puutteita, on asennus suoritettava uudelleen.

Niin kauan kuin yhdessäkin kohdassa on puutetta, ei vetolaitetta saa käyttää. On olemassa **tapaturmavaara**. Ota yhteys valmistajaan.

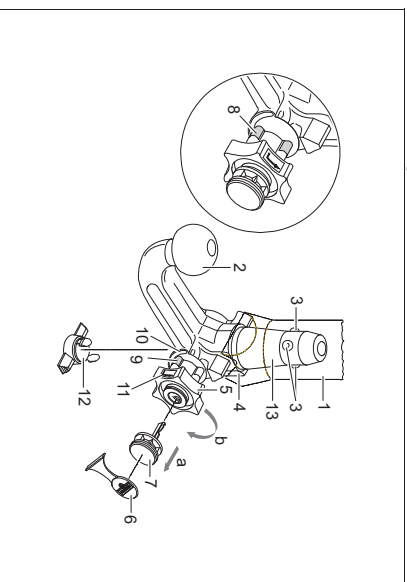
Kuulatanko voidaan **asentaa ja purkaa vaivattomasti tavallisin käsivoimin**.

Apuvälineitä, työkaluja jne. ei saa koskaan käyttää, koska ne saattavat vaurioittaa mekanisme.

Lukitus ei saa päästää koskaan perävaunun ollessa kytkettyä tai kuormatuen ollessa asennettuna!

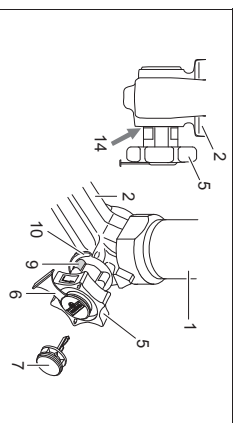
Ajattaessa ilman perävaunua tai kuormatukea on kuulatanko irrotettava ja **tulppa asetettava aina** asennuspukkeen. Tämä pätee varsinkin silloin, kun kuulia peittää rekisterinumeron jalka estää valolaitteiden näkyvyyttä.

**Irrotettava vetopää**

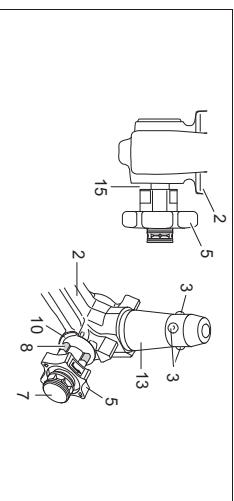


- 1 Asennuspuki
- 2 Kuulatanko
- 3 Lukituskuulat
- 4 Irrotusvipu
- 5 Lukkopyörä
- 6 Suoja
- 7 Avain
- 8 Punainen merkki (lukkopyörä)
- 9 Vihreä merkki (lukkopyörä)
- 10 Vihreä merkki (kuulatanko)
- 11 Tunnusmerkki (avaaminen)
- 12 Tulppa
- 13 Pistoputki
- 14 2:n ja 5:n välissä ei rakoja
- 15 Noin 5 mm:n rako

**Lukittu asento, ajoittanne**



**Avattu asento, irrotettu**



**Kuulatankon asennus:**

- 1.) Vedä tulppa asennuspukkesta.

Tavallisesti, kun kuulatanko otetaan matkatarvarasailloista on se lukittomassa tilassa. Sen tunnistaa siitä, että lukkopyörän ja kuulatankon välissä on selvästi havaittava, n. 5 mm:n levyinen rako (katso piirrosta) ja lukkopyörän punainen merkki osoittaa kuulatankon vihreään merkkiin.

**Huomio! että vetopää voidaan asentaa vain tässä tilassa!**

Jos kuulatankon lukitusmekanismi on lauennut ennen asennusta, mistä syystä tahansa, ja se on lukitussa tilassa, on mekaniismi esijännitettävä. Lukitun tilan tuntee siitä, että lukkopyörän vihreä merkintä täsmää kuulatankon vihreän merkinnän kanssa ja että lukkopyörä on kuulatankoa vasten ilman rakoja (katso piirrosta). Lukitusmekanismi esijännitetään seuraavalla tavalla:

Lukkopyörä vedetään ulos **nuolensuuntaan a** avaimen ollessa sisään pistettyinä ja lukon ollessa auki ja kierreään esijännitystä varten **nuolensuuntaan b** vastiseeseen asti. Irrotusvipu lukkiutu tällöin, ja kun lukkopyörästä on päästetty irti, lukitusmekanismi jää esijännitetyyn tilaan.

- 2.) Kuulatankon asentamista varten asetetaan kuulatanko pistoputkilla asennuspukkeen ja työnnetään ylös. Lukitus tapahtuu näin automaattisesti.

Käytä ei saa pitää lukkopyörän alueella, koska lukkopyörä kiertyy lukittaessa.

- 3.) Lukko lukitaan ja avain vedetään aina pois. Avainta ei voi vetää pois lukon ollessa auki! Paina suojus lukkoon.

**Kuulatankon purku:**

- 1.) Ota suojus pois lukosta ja paina se avaimen päähän. Lukko avataan avaimella.
- 2.) Kuulatankoa **pidetään kiinni**, lukkopyörä vedetään ulos **nuolensuuntaan a** ja kierreään **nuolensuuntaan b** vedetyssä tilassa vastiseeseen asti. Kuulatanko otetaan ulos asennuspukkesta. Lukkopyörä voidaan päästää sitten irti, se lukkiutu itsenäisesti avatussa asennossa.
- 3.) Aseta kuulatanko tavaratilaan tukevasti niin, että se on lialta suojattu.
- 4.) Laita tulppa asennuspukkeen!

**Vihjeitä!**

Yksinomaan me valmistajana saamme suorittaa irrotettavan vetopään korjaukset ja purun. Kiinnitä mukana oleva ohjekirja ajoneuvoon asennuspukien läheisyyteen tai tavaratilan sisäpuolelle hyvin näkyvään kohtaan.

Jotta asiantunnukainen toiminta voitaisiin taata, täytyy vetopään ja asennuspukkeen olla aina puhtaita.

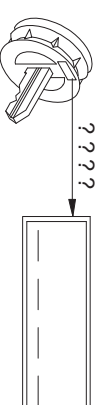
Mekanikka täytyy huoltaa säännöllisesti. Käsittele lukkoa vain grafiililla.

Rasvaa tai öljyä hartsittomalla rasvalla tai öljyllä laakerit, ilukuppinnat ja kuulat. Rasvaus ja öljyäminen ovat myös lisäkorroosiosuoja.

Kun ajoneuvo pestään painepesurilla, täytyy vetopää irrottaa ja laittaa tulppa asennuspukkeen. Vetopäätä ei saa pestä painepesurilla.

**Tärkeä!**

Irrotettavaan kuulatankoon kuuluu 2 avainta. Avain-nro ???? merkittään muistiin ja säilytetään mahdollisten jalkitilauksien varalta.



**Important!**

Check the following points to ensure correct locking of the detachable ball bar before each journey:

- The green marking on the handwheel is aligned with the green area on the ball bar.
- The handwheel is resting against the ball bar (no gap).
- The lock is closed and the key is withdrawn. The handwheel cannot be pulled out.
- The ball bar must be fully inserted into the receiver and be tight. Check by shaking it.

Repeat the installation procedure if any of the 4 checks is not satisfactory.

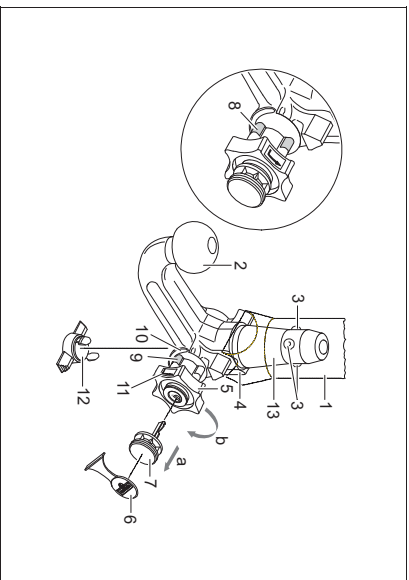
To avoid the risk of accidents the towing device should not be used if any of the requirements is not met. Contact the manufacturer if this occurs.

The ball bar can be easily installed and removed with the normal force of your hands. Never use any sort of aids or tools etc. as this might damage the mechanism.

Never unlock if trailers are attached or load bearing implements mounted!

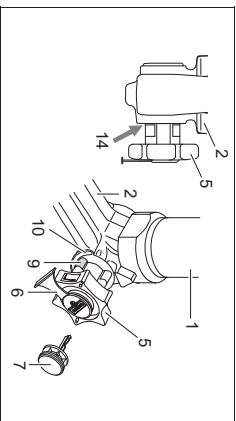
**Always** remove the ball bar and insert the plug into the receiver for journeys without a trailer or load bearing implement. This is especially important if the tow ball impedes sight of the vehicle's registration number or lights.

**Detachable ball bar**

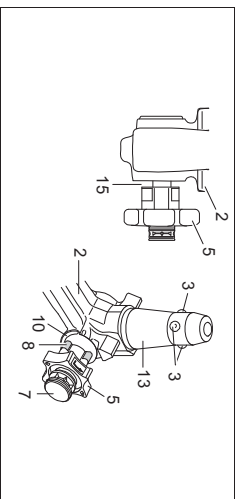


- 1 Receiver
- 2 Ball bar
- 3 Locking balls
- 4 Release lever
- 5 Handwheel
- 6 Cover
- 7 Key
- 8 Red marking (handwheel)
- 9 Green marking (handwheel)
- 10 Green marking (ball bar)
- 11 Symbol (release)
- 12 Stop pin
- 13 No gap between 2 and 5
- 14 No gap between 2 and 5
- 15 Gap of approx. 5 mm

**Locked position, operating condition**



**Unlocked position, ball bar not mounted**



**Installation of the ball bar:**

- 1.) Remove the plug from the receiver.

The ball bar is usually in the unlocked position when it is removed from the boot of the vehicle. This is the case if there is a visible gap of approx. 5 mm between the handwheel and the ball bar (see diagram) and the red marking on the handwheel is aligned with the green marking on the ball bar.

**Please note that the ball bar can only be inserted in this state!**

If the locking mechanism of the ball bar has, for some reason, been disengaged before installation, i.e. the ball bar is in the locked position, the mechanism has to be pre-tensioned. The locked position is easily identifiable as the green marking on the handwheel is aligned with the green marking on the ball bar and there is no gap between the handwheel and the ball bar (see diagram).

Follow the instructions below to pre-tension the locking mechanism:

- Insert key and open lock, extract the handwheel in the **direction of arrow a**, and turn it until the limit stop in the **direction of arrow b**. The release lever will then engage and, after the handwheel is released, the locking mechanism remains in the pre-tensioned position.

- 2.) Install the ball bar together with the stop pin by inserting and pushing both into the receiver.

Always keep hands away from the handwheel because it rotates during the locking process.

- 3.) Close the lock and always remove the key. The key cannot be withdrawn if the lock is open! Press the cover onto the lock.

**Removal of the ball bar:**

- 1.) Pull the cover off the lock and press it onto the handle of the key.

Open the lock with the key.

- 2.) **Hold the ball bar**, extract the handwheel in the **direction of arrow a**, and turn it until the limit stop in the **direction of arrow b** in order to unlock it in the extracted position.

Remove the ball bar from the receiver.

The handwheel can now be released; it automatically engages in the unlocked position.

- 3.) Slow the ball bar in a safe place in the boot of the vehicle and protect it against dirt.

- 4.) Insert the plug into the receiver!

**Notes!**

Any repairs or dismantling of the detachable ball bar should only be carried out by the manufacturer.

Fix the enclosed information plate to the car close to the receiver or inside the boot where it is clearly visible.

Always keep the ball bar and the receiver clean to ensure proper operation.

Ensure regular servicing of the mechanical parts. Treat lock only with graphite.

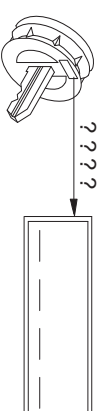
Lubricate the bearing points, friction surfaces and balls with resin-free grease or oil. Grease and oil also function as additional protection against corrosion.

The ball bar has to be removed and the plug inserted when cleaning the car with a steam jet cleaner. The ball bar must not be cleaned with a steam cleaner.

The ball bar must not be cleaned with a steam cleaner.

**Important!**

2 keys are issued with the detachable ball bar. Make a note of and keep the key no. ???? in case of repeat orders.



**Προσοχή!**

Ελέγχετε πριν από κάθε χρήση το σωστό **μαντάλιωμα** της κινητής ράβδου σφαίρας, και συγκεκριμένα τα ακόλουθα στοιχεία:

- Το πρώτο σιγμάδι του χειροτροχού συμπίπτει με την πρόδηση περιοχή της ράβδου σφαίρας.
- Ο χειροτροχος ακουμπά στη ράβδο σφαίρας (Χωρίς δάκτυλο).
- Η κλειδαριά είναι κλειδωμένη και το κλειδί βγαλμένο. Ο τροχος δεν τραβιέται προς τα έξω.
- Η ράβδος πρέπει να εφαρμόζει τελείως σταθερά στο σωλήνα υποδοχής. Ελέγξτε ανακινώντας με το χέρι.

Εάν και εφόσον ο έλεγχος των ανωτέρω **4 σημείων δεν αποβεί ικανοποιητικός**, επαναλάβετε τη συναρμολόγηση.

Σε περίπτωση που δεν πληρούνται και ένα μόνο από τα ανωτέρω σημεία, δεν επιτρέπεται να χρησιμοποιήσετε τη διάταξη ζωής. Υπάρχει **κίνδυνος ατυχήματος**. Απευθυνθείτε στον κατασκευαστή.

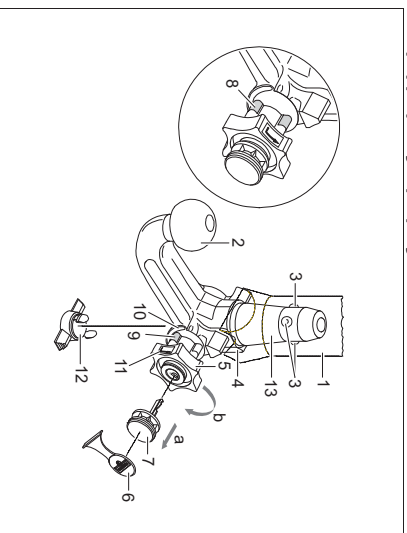
Η **συναρμολόγηση και αποσυναρμολόγηση** της ράβδου σφαίρας εκτελείται χωρίς πρόβλημα με κανονική **δύναμη χεριού**.

Μην χρησιμοποιείτε ποτέ βοηθητικά μέσα, εργαλεία κτλ., διότι μπορεί έτσι να προκαηθούν ζημιές στο μηχανισμό.

Ποτέ μην απασφαλίσετε τη ράβδο όταν έχει προσδεθεί ρυμούλκα ή άλλο φορτίο!

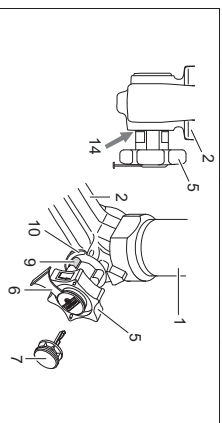
Όταν οδηγείτε χωρίς ρυμούλκα ή άλλο φορτίο πρέπει να ασφαλίσετε τη ράβδο σφαίρας και να **τοποθετήτε πάντα το κατάλληλο πύμα** στο σωλήνα υποδοχής! Προσέξτε το ιδιαίτερα, όταν η σφαίρα καλύπτει εν μέρει την πινακίδα οχήματος ή το φωτισμό.

**Κινητή ράβδος σφαίρας**

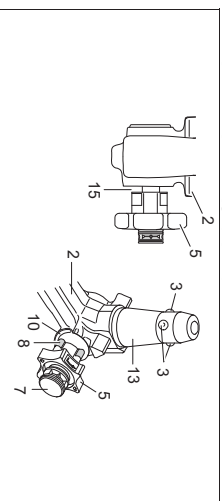


- 1 Σωλήνας υποδοχής
- 2 Ράβδος σφαίρας
- 3 Σφαίρες μαντολιώματος
- 4 Μοχλός απελευθέρωσης
- 5 Χειροτροχος
- 6 Κάλυμμα
- 7 Κλειδί
- 8 Κόκκινο σιγμάδι (Χειρότροχος)
- 9 Πρόδηνο σιγμάδι (Χειρότροχος)
- 10 Πρόδηνο σιγμάδι (ράβδος σφαίρας)
- 11 Σύμβολο (απασφάλιση)
- 12 Πύμα
- 13 Βαλβίδα εισαγωγής
- 14 Χωρίς δάκτυλο ανάμεσα στα σημεία 2 και 5
- 15 Δάκτυλο ύψους περίπου 5 mm

**Θέση ασφάλισης, κατά τη χρήση**



**Θέση απασφάλισης, βγαλμένη**



**Συναρμολόγηση της ράβδου σφαίρας:**

- 1.) Αφαιρέστε το πύμα από το σωλήνα υποδοχής. Κανονικά η ράβδος σφαίρας είναι σε κατάσταση απασφάλισης όταν την βγάξετε από το πορι-μπαγκάζ. Αυτό το καταλαβαίνετε, από το ότι ο χειρότροχος απέχει περίπου 5 mm από τη ράβδο σφαίρας (βλ. σχήμα) και το κόκκινο σιγμάδι του χειροτροχού δείχνει προς την πρόδηση περιοχή της ράβδου σφαίρας. **Να προσέξετε πως η ράβδος σφαίρας μπορεί να τοποθετηθεί μόνο σε αυτή την κατάσταση!** Αν πριν από τη συναρμολόγηση ο μηχανισμός ασφάλισης της ράβδου σφαίρας ενεργοποιήθηκε, αδιάφορα για ποιο λόγο, πρέπει να φέρετε τον μηχανισμό ασφάλισης σε προέκταση. Την κατάσταση ασφάλισης διαπιστώνετε από το ότι το πρώτο σιγμάδι του χειροτροχού συμπίπτει με την πρόδηση περιοχή της ράβδου σφαίρας και ο χειροτροχος ακουμπά χωρίς δάκτυλο στη ράβδο σφαίρας (βλ. σχήμα). Φέρετε τον μηχανισμό ασφάλισης σε προέκταση ως εξής: Με βγαλμένο το κλειδί και ανοιχτή την κλειδαριά τραβάτε **στην φορά του βέλους α** το χειρότροχο προς τα έξω και τον στρέψετε **στην φορά του βέλους β** μέχρι τέρμα. Με αυτόν τον τρόπο ασφαλίζετε το μοχλό, και όταν αφήσετε ελεύθερο τον χειρότροχο, ο μηχανισμός ασφάλισης παθαίνει στην θέση προέκτασης.
- 2.) Για να μοντάρετε τη ράβδο σφαίρας, βάλτε την με το βαλβίδα εισαγωγής από κάτω στο σωλήνα υποδοχής και πιέστε την προς τα πάνω. Με αυτόν τον τρόπο η **διαδικασία ασφάλισης γίνεται αυτόματα**.
- 3.) Κλειδώστε τη ράβδο σφαίρας και βγάλετε πάντα το κλειδί. Με ανοικτή την κλειδαριά το κλειδί δεν βγαίνει. Βάλτε το κάλυμμα πάνω στην κλειδαριά.

**Αποσυναρμολόγηση της ράβδου σφαίρας:**

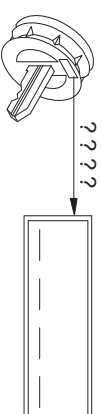
- 1.) Βγάλετε το κάλυμμα από την κλειδαριά και βάλτε το στην λαβή του κλειδιού.
- 2.) **Κρατήστε σταθερά** τη ράβδο σφαίρας, τραβήξτε **στην φορά του βέλους α** το χειρότροχο προς τα έξω και στρέψτε τον **στη φορά του βέλους β** μέχρι τέρμα. Βγάλετε τη ράβδο σφαίρας από το σωλήνα υποδοχής. Κατόπιν μπορείτε να αφήσετε τον χειρότροχο. Ασφαλίζει αυτόματα στη θέση προέκτασης.
- 3.) Βγάλετε τη ράβδο σφαίρας στο πορι-μπαγκάζ με ασφαλή τρόπο και σκεπασμένη για να μην σκονιάζεται.
- 4.) Προσαρμόστε το πύμα στο σωλήνα υποδοχής!

**Υποδείξεις!**

Οι επισκευές και το λείψο της κινητής ράβδου σφαίρας επιτρέπεται να γίνονται μόνο από τον κατασκευαστή. Η συναρμολογούμενη πινακίδα πρέπει να τοποθετηθεί στο όχημα κοντά στο σωλήνα υποδοχής ή στην εσωτερική πινακίδα του πορι-μπαγκάζ σε εμφανή θέση. Προκειμένου να λειτουργούν σωστά, πρέπει η ράβδος σφαίρας και ο σωλήνας υποδοχής να είναι πάντοτε καθαροί. Μεριμνήστε για την τακτική φροντίδα των μηχανικών μερών. Στην κλειδαριά χειρίζετε αποκλειστικά γραφίτη. Επιδιώξτε με γράσο χωρίς ρητίνη ή με λάδι τα σημεία εδρώσεως, τις λείες επιφάνειες και τα σφαιρίδια. Γράσο και λάδι προσοστρεύουν ταυτόχρονα από σκουριά. Κατά τον καθαρισμό του οχήματος με σπρέι πίεσης πρέπει να αφαιρείται η ράβδος σφαίρας και να τοποθετείτε το κατάλληλο πύμα. Δεν επιτρέπεται η χρήση σπρέι πίεσης πάνω στη ράβδο σφαίρας.

**Σημειώσεις!**

Η κινητή ράβδος σφαίρας συνοδεύεται από 2 κλειδιά. Σημειώστε και φυλάξτε τον αριθμό κλειδιού ???? για τυχόν παραγγελία.





**Figyelem!**

A levehető vonóhorog szabályszerű **reteszalását** minden menet előtt az alábbi jellemzőkre való tekintettel **ellenőrizni** kell:

- **A kézi kerék zöld jelölése megegyezik a vonóhorogon lévő zöld jelöléssel.**
- **A kézi kerék félfekszik a vonóhorogra (híncs rész).**
- **A zár le van zárva, a kulcs pedig ki van húzva. A kézi kerék nem húzható ki.**
- **A vonóhorog egységének szilárdan kell ünnie a felvevő csöbben. Ellenőrizzük kézzel történő rázásal.**

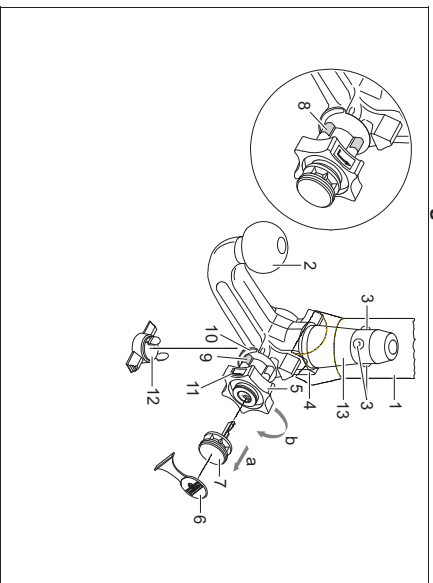
Ha **mind a 4 jellemző vizsgálat**a nem mutatkozik kielégítőnek, akkor az **összeszerelést** meg kell ismételni. Amennyiben a jellemzők közül csak egy is nem teljesül, a vontató készüléket használni tilos, **ballesztvesztély** áll fenn. Lépjünk kapcsolatba a gyártóval.

A vonóhorog **összeszerelését** és **szétszedését** normál **kézi erővel**, problémamentesen kell végrehajtani. Segédeszközök, szerszámok, stb. használata tilos, mivel ezáltal a szerkezet megsérülhet.

A reteszelés megszüntetése összekapcsolt vontatónál ill. összeszerelt teherviselő esetén tilos!

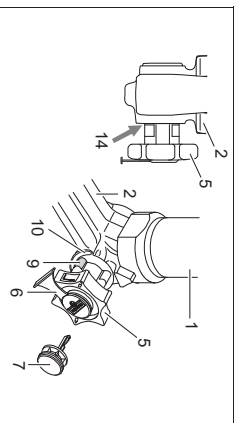
Vontató ill. tehernördő nélküli utazás esetén a vonóhorogot le kell venni, és a felvevő csöbbe **mindig bele kell dugni a záródugót**. Ez különösen érvényes, ha a hivatalos rendszám, ill. a világitó készülék láthatósága a gömbfej miatt korlátozott.

**Levehető vonóhorog**

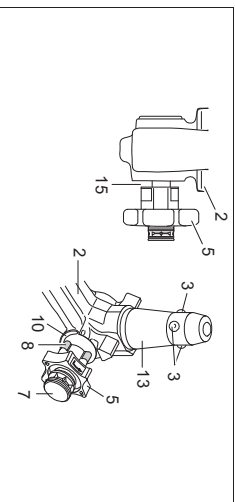


- 1 Felvevő cső
- 2 Vonóhorog
- 3 Reteszelt golyók
- 4 Kioldókar
- 5 Kézi kerék
- 6 Fedősapka
- 7 Kulcs
- 8 Piros jelölés (kézi kerék)
- 9 Zöld jelölés (kézi kerék)
- 10 Zöld jelölés (vonóhorog)
- 11 Jelkép (működőtáblás reteszelés megszüntetve)
- 12 Záródugó
- 13 Ütközőcsap
- 14 2 és 5 között híncs hézag (rés)
- 15 Hézag kb. 5 mm

**Reteszelt állás, üzemeles**



**Reteszelés nélküli állás, leveve**



**Vonóhorog felszerelése:**

- 1.) A felvevő csöböt húzzuk ki a záródugót. Normál esetben a vonóhorog, ha azt a csomagtartóból kivesszük, reteszelés nélküli állapotban van. Ezt arról lehet felismerni, hogy a kézi kerék és a vonóhorog között egy világosan látható, kb. 5 mm-es hézag látható (lásd a vázlatot) és a kézi keréken lévő piros jelölés a vonóhorogon lévő zöld jelölésre mutat.

Figyejlünk arra, hogy a vonóhorogot csak ebben az állapotban lehet behelyezni! Ha a vonóhorog reteszelt mechanizmusát a felszerelés előtt bármikor is kioldották, és ez reteszelt állapotban van, akkor a szerkezetet elő kell feszíteni. A reteszelt helyzetet arról ismerjük fel, hogy a kézi kerék zöld jelölése a vonóhorog zöld jelölésével egybe esik, és a kézi kerék hézag nélküli (lásd a vázlatot) félfekszik a vonóhorogra. A reteszelt szerkezet előfeszítése az alábbiak szerint történik: Bedugott kulcsnál és kinyitott zár esetén a kézi keréket az **a nyíl irányába** húzzuk ki, és az előfeszítéshez a **b nyíl irányába** forgassuk el ütközésig.

A kioldó kar ekkor bekattan, a kézi kerék elengedését követően pedig a reteszelt szerkezet az előfeszített állásban marad.

- 2.) A vonóhorog felszereléséhez ezt alulról az ütköző csappal be kell helyezni a felvevő csöbbe, és felfelé kell nyomni.

A reteszelési folyamat ezáltal automatikusan végrehajtható.

Kézünket nem szabad a kézi kerék tartományában tartani, mert ez reteszeléskor forog.

- 3.) Zárjuk le a zárat, és a kulcsot mindig húzzuk ki. A kulcs nyitott zárnál nem húzható ki! A fedősapkát nyomjuk rá a zárra.

**Vonóhorog szétszerelése:**

- 1.) A sapkát húzzuk le a zárról, és nyomjuk rá a kulcs fogantyújára. A zárat nyissuk ki a kulccsal.
- 2.) A vonóhorogot **tartsuk szilárdan**, a kézi keréket húzzuk ki az **a nyíl irányába**, az oldáshoz pedig forgassuk a húzott helyzetbe ütközésig a **b nyíl irányába**.  
A vonóhorogot vegyük ki a felvevő csöbötől.
- 3.) A kézi kerék ekkor elengedhető, önmagától megakad a reteszelés nélküli állásban.
- 4.) A vonóhorogot a csomagtartóban szennyződés ellen védett módon kell tárolni.
- 4.) A záródugót dugjuk be a felvevő csöbbe!

**Utasítások!**

A levehető vonóhorog javításait és szétszedését alapvetően csak a gyártónak szabad végrehajtania. A mellékelt utasító táblát a járműre a felvevő cső közelében, vagy a csomagtartó belső oldalára kell felszerelni jól látható helyre.

A kifogástalan működés biztosítása érdekében a vonóhorogot és a felvevő csövet mindig tisztán kell tartani.

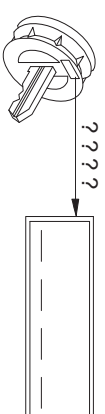
A szerkezet (mechanika) rendszeres ápolására figyelni kell. A zárat csak grafittal szabad kezelni.

A csapdéhelyeket, csúszófelületeket és gömbcsuklókat (golyókat) gyantamentes zsírral ill. olajjal kell zsírozni, ill. olajozni. A zsírozás és olajozás kiegészítő korrózióvédelemként is szolgál.

A járműnek gözsugárral történő tisztításakor a vonóhorogot le kell venni, és a záródugót be kell dugni. A vonóhorogot tilos gözsugárral tisztítani!

**Fontos!**

A levehető vonóhoroghoz 2 kulcs tartozik. A kulcs számát **????** az esetleges utánrendeléshez fel kell jegyezni és meg kell őrizni.



## Istruzioni per l'uso della barra di traino a testa sferica amovibile

1

1

### Attenzioni!

Prima di mettersi in viaggio deve essere **controllato** il corretto **bloccaggio** della barra di traino a testa sferica amovibile secondo le seguenti condizioni:

- La **marcatrice verde del volante coincide con la marcatrice verde sulla barra di traino**.
- Il **volantino si trova in posizione di fine corsa sulla barra di traino (senza fessura)**.
- **Serratura bloccata e chiave tolta. Il volante non può essere estratto**.
- **Barra a testa sferica solidamente fissata nel tubo d'alloggiamento. Controllare scuotendo con la mano**.

Se a seguito del controllo tutti i **4 requisiti non sono stati soddisfatti**, la procedura di montaggio deve essere ripetuta.

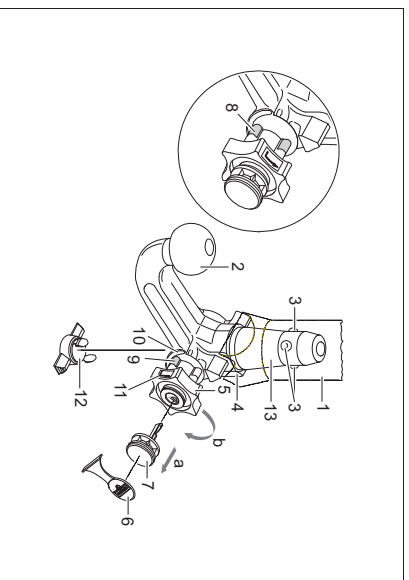
Qualora anche un solo dei requisiti non sia soddisfatto, il gancio di traino non deve essere utilizzato, altrimenti sussiste il **pericolo di incidenti**. Contattare il costruttore del giunto.

La barra di traino a testa sferica può essere **montata e smontata manualmente**, ossia senza che siano necessari attrezzi.

Non utilizzare mai mezzi o attrezzi di lavoro, poiché in tal caso il meccanismo potrebbe venire danneggiato. Non sbloccare mai in caso di rimorchio attaccato al veicolo o di portacarichi montato.

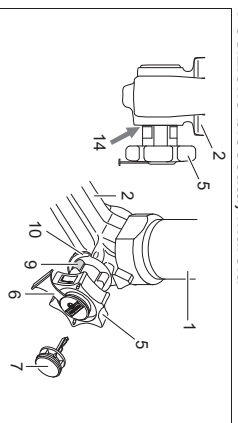
In caso di marcia senza rimorchio o senza portacarichi la barra di traino a testa sferica deve essere rimossa e il **tappo di chiusura** deve essere **sempre inserito nel tubo di alloggiamento**. Ciò vale in particolare se viene ridotta la visibilità dei caratteri della targa oppure dell'impianto di illuminazione.

### Barra di traino a testa sferica amovibile

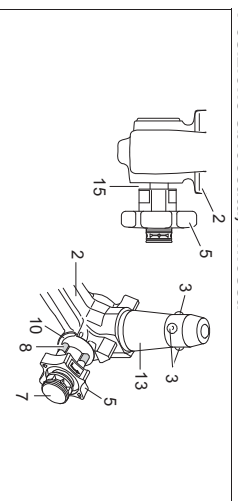


- 1 Tubo di alloggiamento
- 2 Barra di traino a testa sferica
- 3 Sfera di bloccaggio
- 4 Leva di sblocco
- 5 Volantino
- 6 Cappuccio
- 7 Chiave
- 8 Marcatrice rossa (volantino)
- 9 Marcatrice verde (volantino)
- 10 Marcatrice verde (barra di traino)
- 11 Simbolo (sbloccaggio comando)
- 12 Tappo di chiusura
- 13 Perno ad innesto
- 14 Assenza di fessure tra 2 e 5
- 15 Fessura di ca. 5 mm

### Posizione bloccata, marcia



### Posizione sbloccata, rimossa



### Montaggio della barra di traino a testa sferica:

- 1.) Anzitutto togliere il tappo di chiusura dal tubo di alloggiamento. Quando viene estratta dal bagagliaio, la barra di traino a testa sferica normalmente si trova in posizione sbloccata. Ciò è riconoscibile dal fatto che il volante mantiene una chiara distanza dalla barra di traino, corrispondente ad una fessura di ca. 5 mm (vedi figura) e che la marcatrice rossa sul volante è rivolta verso la marcatrice verde sulla barra di traino. **Tenere presente che la barra di traino può essere montata solo quando si trova in queste condizioni.** Qualora il meccanismo di bloccaggio della barra di traino dovesse essere disinnestato prima del montaggio, come pure in qualsiasi altro istante, ed inoltre dovesse risultare in posizione bloccata, tale meccanismo deve essere precaricato. La posizione bloccata può essere individuata per il fatto che la marcatrice verde del volante coincide con la marcatrice verde della barra di traino e che il volante è in posizione di fine corsa sulla barra di traino, ovvero senza fessura (vedi figura). Il meccanismo di bloccaggio viene precaricato come segue:  
a chiave inserita e con la serratura aperta estrarre il volante seguendo la **direzione della freccia a**, al fine di eseguire la precarica, ruotare secondo la **direzione della freccia b** fino all'arresto. La levetta di sgancio si ingrana e il meccanismo di bloccaggio rimane in posizione di precarico anche quando il volante è rilasciato.
- 2.) Per il montaggio della barra di traino essa deve essere inserita nel tubo di alloggiamento con il perno ad innesto. Inserire dal basso e spingere verso l'alto. **Il meccanismo viene allora bloccato automaticamente.** Tenere le mani lontano dal volante, in quanto quest'ultimo compie un movimento rotatorio durante il procedimento di bloccaggio.
- 3.) Chiudere la serratura ed estrarre sempre la chiave. La chiave non può essere estratta quando la serratura è sbloccata. Applicare il cappuccio di protezione sulla serratura.

### Smontaggio della barra di traino:

- 1.) Sfilare il cappuccio di protezione dalla serratura e premerlo sull'impugnatura della chiave.
- 2.) Aprire la serratura con la chiave.
- 3.) **Reggere saldamente** la barra di traino, estrarre il volante seguendo la **direzione della freccia a** e ruotare secondo la **direzione della freccia b** fino all'arresto, in modo da staccare sino alla posizione di estratto. Togliere quindi la barra di traino dal tubo di alloggiamento.
- Il volante può essere poi rilasciato; esso si arresta da sé in posizione sbloccata.
- 3.) Sistemare la barra di traino nel bagagliaio in modo che non possa essere sporcata o danneggiata da altri oggetti trasportati.
- 4.) Inserire l'apposito tappo nel tubo di alloggiamento!

### Avvertenze!

La barra a testa sferica amovibile deve essere riparata e scomposta solo dal costruttore.

La targhetta a corredo va applicata in un punto ben visibile della vettura, nelle vicinanze del tubo di alloggiamento o nel lato interno del bagagliaio.

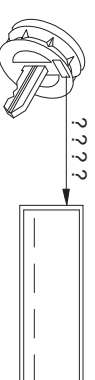
Per assicurare un funzionamento corretto del sistema bisogna eliminare regolarmente tutti i depositi di sporca dalla barra a testa sferica e dal tubo di alloggiamento. La manutenzione dei componenti meccanici deve essere effettuata negli intervalli prescritti. La serratura va trattata solo con grafite.

Lubrificare periodicamente con grasso senza resina o olio le articolazioni, le superfici di scorrimento e le sfere. La lubrificazione serve anche quale ulteriore protezione anticorrosione.

In caso di pulizia del veicolo con getto di vapore si dovrà previamente smontare la barra a testa sferica ed inserire l'apposito tappo. La barra a testa sferica non deve mai essere trattata con getto di vapore.

### Importante!

Insieme alla barra di traino a sfera amovibile vengono fornite 2 chiavi. Annotare il numero chiave **???** per eventuali successive ordinazioni e conservarlo.



**Obs!**

Før du kjører må du alltid kontrollere at den avtakbare kulestangen er forskriftmessig låst. Dette kontrolleres på følgende måte:

- Den grønne markeringen på håndhjullet stemmer overens med den grønne markeringen på kulestangen.
- Håndhjullet ligger tett inn til kulestangen (ingen klaring).
- Låsen er lukket og nøkkelen er trukket ut. Håndhjullet kan ikke trekkes ut.
- Kulestangen sitter fast i koplingsrøret. Du kan kontrollere dette ved å riste og dra litt i kulestangen.

Hvis ikke alle de fire kriteriene er oppfylt, må du utføre monteringen på nytt.

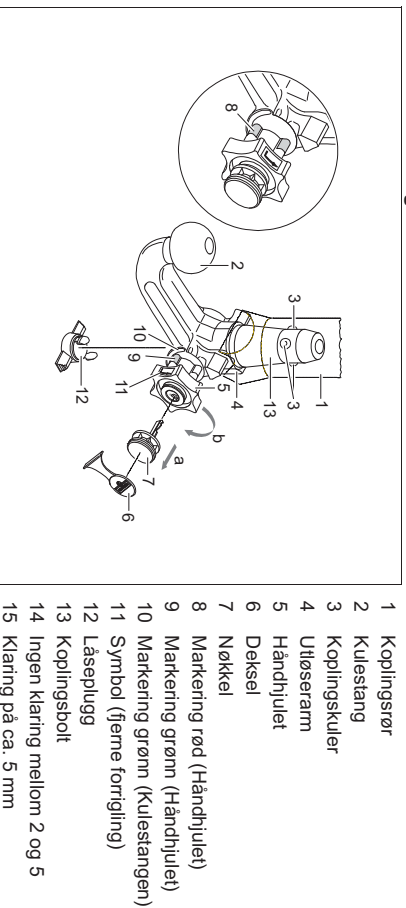
Hvis fortsatt ikke alle kriteriene er oppfylt, kan du ikke bruke tilhengerfeste. Fare for ulykker. Ta kontakt med produsenten.

Du kan uten problemer **montere og demontere** kulestangen med vanlig håndkraft.

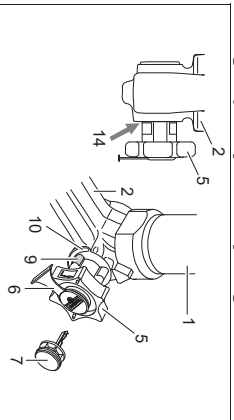
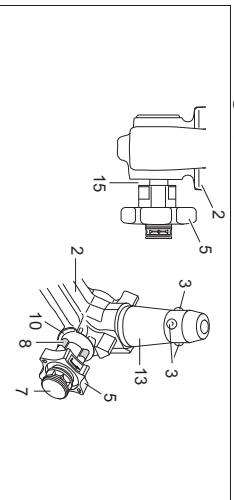
Bruk aldri hjelpemidler, verktøy osv., da dette kan skade mekanismen.

Forriglingen på kulestangen må aldri fjernes når tilhenger eller støttestel er tilkoblet.

Når du kjører uten tilhenger eller støttestel, må kulestangen tas av og **låsepluggen alltid settes inn** i koplingsrøret. Dette er spesielt viktig når kulen sperrer for utsikten til registreringsskiltet eller lysanlegget.

**Avtakbar kulestang**

- 1 Koplingsrør
- 2 Kulestang
- 3 Koplingskuler
- 4 Utløserarm
- 5 Håndhjullet
- 6 Deksel
- 7 Nøkkel
- 8 Markering rød (Håndhjullet)
- 9 Markering grønn (Håndhjullet)
- 10 Markering grønn (Kulestangen)
- 11 Symbol (fjerne forrigling)
- 12 Låseplugg
- 13 Koplingsbolt
- 14 Ingen klaring mellom 2 og 5
- 15 Klaring på ca. 5 mm

**Forriglet posisjon, for kjøring****Ikke forriglet, demontert****Montere kulestangen:**

- 1.) Trekk låsepluggen ut av koplingsrøret.

Villegvis er ikke kulestangen forriglet når den tas ut av bagasjerommet. Tegn på dette er at håndhjullet sikker ut med tydelig avstand til kulestangen (se figuren) og at den røde markeringen på håndhjullet peker mot den grønne markeringen på kulestangen.

**Husk at kulestangen BARE kan brukes når den er spent slik det er beskrevet over!**

Hvis låsemekanismen på kulestangen løsner før monteringen, uansett av hvilken grunn, og er forriglet, må mekanismen forhåndsspennes. Forriglingen klennetegnes av at den grønne markeringen på håndhjullet stemmer overens med den grønne markeringen på kulestangen og at håndhjullet ligger inn til kulestangen uten klaring (se figuren). Låsemekanismen forhåndsspennes på følgende måte:

Trekk ut håndhjullet i **pilretning a** når nøkkelen står i og låsen er åpen. Dreie deretter håndhjullet i **pilretning b** til det stopper for å forhåndsspenne det. Utløserarmen smekker i lås, og når du slipper håndhjullet er fjærmekanismen spent.

- 2.) For å montere kulestangen, må du sette den med koplingsboltene inn i koplingsrøret nedenfra og trykke den oppover.

**Forriglingen utføres da automatisk.**

Pass på så du ikke har hendene i nærheten av håndhjullet. Det dreier nemlig rundt når forriglingen utføres.

- 3.) Lukk låsen og trekk alltid ut nøkkelen. Du klarer ikke å trekke ut nøkkelen når låsen er åpen. Sett dekslet på låsen.

**Demontere kulestangen:**

- 1.) Fjern dekslet fra låsen og klem det fast på håndtaket på nøkkelen.

Åpne låsen med nøkkelen.

- 2.) **Hold fast** kulestangen og trekk ut håndhjullet i **pilretning a**. Dreie det deretter i **pilretning b** til det stopper for å løse det i opptrukket stilling.

Trekk kulestangen ut av koplingsrøret.

Nå kan du slippe håndhjullet. Det låses dermed av seg selv når det ikke er forriglet.

- 3.) Legg kulestangen i bagasjerommet og plasser den slik at den er beskyttet mot støv og smuss.
- 4.) Sett låsepluggen i koplingsrøret.

**Hensvisninger!**

Hvis den avtakbare kulestangen må repareres eller tas fra hverandre, må dette alltid utføres av produsenten. Monter det medfølgende skiltet på kjøretøyet på et godt synlig sted i nærheten av koplingsrøret eller i bagasjerommet.

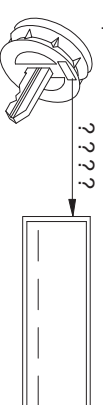
For å sikre at anordningen virker som den skal, må du påse at kulestangen og koplingsrøret alltid er rene. Sørg for regelmessig vedlikehold og rengjøring av de mekaniske delene. Bruk bare grafitfett til låsen.

Bruk fett eller olje uten harpiks til lagerpunkter, glideflater og kuler. Fett og olje tungere også som ekstra rustbeskyttelse.

Hvis du skal rengjøre kjøretøyet med damptrykk, må du demontere kulestangen og sette låsepluggen i koplingsrøret. Kulestangen skal aldri rengjøres med damptrykk.

**Obs!**

Det følger med 2 nøkler til den avtakbare kulestangen. Noter deg nøkkeletr. ??? for eventuelle etterbestillinger og oppbevar det på et sikkert sted.



**Attentie!**

Vóór iedere rit moet de reglementaire vergrendeling van de afneembare kogelstang op volgende kenmerken worden gecontroleerd:

- De groene markering van het handwiel stemt met het groene markering op de kogelstang overeen.
- Het handwiel sluit aan de kogelstang aan (geen spleet).
- Het slot is afgesloten en de sleutel is uit het slot getrokken. Handwiel kan niet meer worden uitgetrokken.
- Kogelstang moet geheel vast in de opnamepijp zitten. Door schokken met de hand controleren.

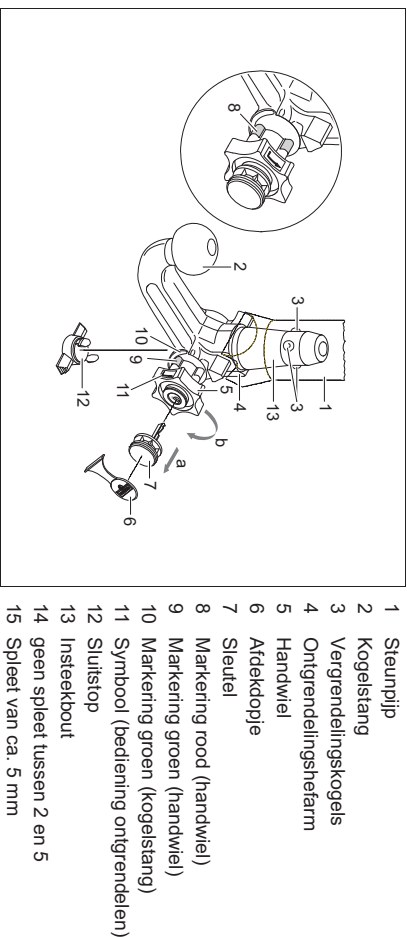
Als deze controle van alle 4 kenmerken niet tot tevredenheid verloopt, moet de montage worden herhaald. Als na deze controle nog afwijkingen worden geconstateerd, mag de trekhaak niet worden gebruikt. Er bestaat kans op ongevallen. Neem contact op met de fabrikant (leverancier).

De montage en demontage van de afneembare kogelstang kan zonder problemen met normale handkracht worden uitgevoerd.

Maak nooit enig gebruik van hulpmiddelen, gereedschap etc., omdat hierdoor het mechanisme kan worden beschadigd.

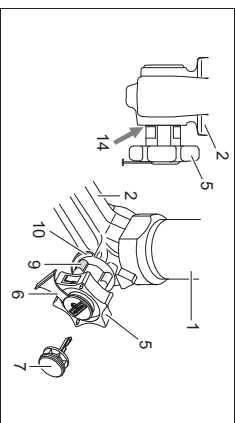
Nooit bij vastgekoppelde aanhanger resp. gemonteerde lasdrijver ontgrendelen! Bij het rijden zonder trekhaak resp. lasdrijver moet de kogelstang worden verwijderd en steeds de sluitstop in de steunpijp worden ingezet. Dit geldt vooral als door de kogel de zichtbaarheid van het kenteken resp. van de verlichting wordt beperkt.

**Afneembare kogelstang**

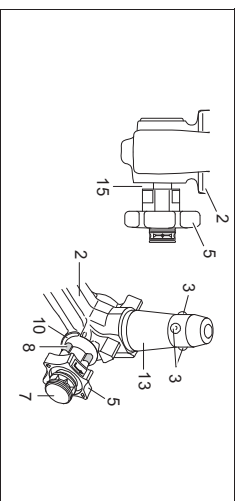


- 1 Steunpijp
- 2 Kogelstang
- 3 Vergrendelingskogels
- 4 Ontgrendelingshefarm
- 5 Handwiel
- 6 Afdekdopje
- 7 Sleutel
- 8 Markering rood (handwiel)
- 9 Markering groen (handwiel)
- 10 Markering groen (kogelstang)
- 11 Symbool (bediening ontgrendelen)
- 12 Sluitstop
- 13 Insteekbout
- 14 geen spleet tussen 2 en 5
- 15 Spleet van ca. 5 mm

**Vergrendelde positie, ribbedrijf**



**Ontgrendelde positie, verwijderd**



**Montage van de kogelstang:**

- 1.) Sluitstop uit de opnamepijp trekken. Normaliter bevindt zich de kogelstang, wanneer ze uit de kofferruimte wordt genomen, in de ontgrendelde positie. Dit is daaraan te herkennen dat het handwiel met een duidelijk zichtbare spleet van de kogelstang ca. 5 mm afstaat (zie afbeelding) en de rode markering aan het handwiel naar de groene markering aan de kogelstang wijst. **Houd er rekening mee dat de kogelstang alleen in deze staat gemonteerd kan worden!** Indien het vergrendelingsmechanisme van de kogelstang voor de montage, om welke reden dan ook, wordt geactiveerd en zich in de vergrendelde positie bevindt, moet het mechanisme voorgespannen worden. De vergrendelde positie wordt daaraan herkend, dat de groene markering van het handwiel met de groene markering van de kogelstang overeenstemt en het handwiel zonder spleet (zie afbeelding) aan de kogelstang aansluit. Het vergrendelingsmechanisme wordt op de volgende manier voorgespannen: Bij ingestoken sleutel en geopend slot het handwiel in pijlrichting a eruit trekken en voor het voorspannen in pijlrichting b tot aan de aanslag draaien. De borghendel klikt dan vast in de vergrendeling en na het loslaten van het handwiel blijft het vergrendelingsmechanisme in de voorgespannen stand staan.
- 2.) Ter montage van de kogelstang moet deze van beneden met de insteekbout in de opnamepijp worden ingezet en omhoog worden gedrukt. De vergrendelingsprocedure wordt hierdoor automatisch uitgevoerd. De hand niet in het bereik van het handwiel houden, omdat zich dit bij het vergrendelen draait.
- 3.) Slot sluiten en sluiten steeds aantrekken. De sleutel kan bij een geopend slot niet eruit worden getrokken! Druk de afdekkap op het slot.

**Demontage van de kogelstang:**

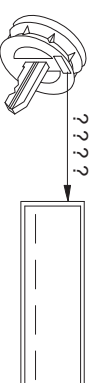
- 1.) Trek de afdekkap van het slot los en druk de afdekkap op de greep van de sleutel.
- 2.) Open het slot met de sleutel. Kogelstang vasthouden, handwiel in pijlrichting a eruit trekken en voor het losmaken in getrokken positie tot aan de aanslag in pijlrichting b draaien. De kogelstang uit de steunpijp nemen. Het handwiel kan dan worden losgelaten, het arrêteert zelfstandig in de ontgrendelde positie.
- 3.) Kogelstang veilig en tegen vervuilingen beschermd in de kofferruimte leggen.
- 4.) Breng de afsluitplug in de steunpijp aan!

**Aanwijzingen!**

Reparaties en demontagewerkzaamheden van de afneembare kogelstang mogen principieel alleen door de fabrikant worden uitgevoerd. Plak de bijgevoegde waarschuwingsticker op de auto, in de buurt van de steunpijp of aan de binnenzijde van de kofferruimte op een goed zichtbare plaats. Om er zeker van te zijn dat de trekhaak goed werkt, moeten de kogelstang en de steunpijp steeds schoon zijn. Er dient op een regelmatig onderhoud van de mechanica te worden gelet. Het slot uitsluitend met grafit behandelen. Lagerplaatsen, glijvlakken en kogels met harsvrij vet resp. olie regelmatig vetten resp. oliën. Het vetten en oliën dient ook als aanvullende bescherming tegen corrosie. Bij reiniging van het voertuig met een hogedrukspuit moet de kogelstang worden verwijderd en de afsluitplug worden aangebracht. De kogelstang mag niet met een hogedrukspuit worden gereinigd.

**Belangrijk!**

Tot de afneembare kogelstang behoren 2 sleutels. Sleutel-nr. ??? voor eventuele nabestellingen noteren en opbewaren.



## Instrukcja obsługi zdejmowanego drążka kulowego

PL

### Uwagi!

Przed każdą jazdą należy koniecznie **sprawdzić**, czy spełnione są poniższe warunki dotyczące prawidłowego zablokowania zdejmowanego drążka kulowego:

- Zielone oznaczenie na pokrętle pokrywa się z zielonym oznaczeniem na drążku kulowym.
- Pokrętko ściśle przylega do drążka kulowego (brak szczeliny).
- Zamek jest zamknięty i kluczyczek wyciągnięty. Pokrętko nie można odciągnąć.
- Drążek kulowy musi tkwić całkowicie i mocno w rurze mocującej. Sprawdzić poprzez szarpnięcie ręką.

Montaż należy powtórzyć, jeśli wynik sprawdzenia powyższych **4 warunków jest niezadowolający**.

Jeśli którykolwiek z powyższych warunków nie zostanie spełniony, hak holowniczy nie może być używany. Istnieje wtedy **niebezpieczeństwo wypadku**. W takim przypadku należy skontaktować się z producentem.

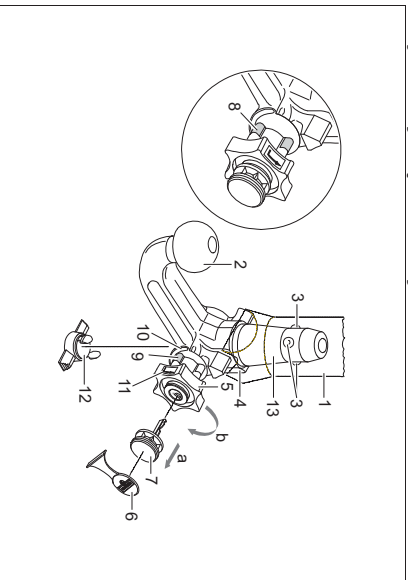
Do wykonania **montażu i demontażu** drążka kulowego wystarczy **sila ręk**.

Nie używać żadnych środków pomocniczych, narzędzi itp., ponieważ może to spowodować uszkodzenie mechanizmu.

Nigdy nie dokonywać odryglowania drążka przy zacepionej przyczepie lub zamontowanym urządzeniu nośnym do transportu drogowego.

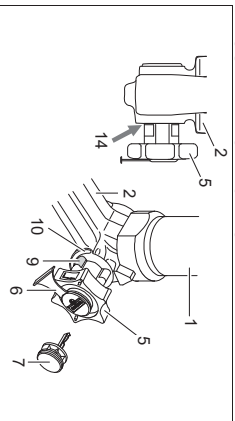
W przypadku jazdy bez przyczepy lub drogowego urządzenia nośnego należy koniecznie zdjąć drążek kulowy i **zawsze założyć zaślepkę** do rury mocującej. Jest to szczególnie ważne, gdy drążek kulowy ogranicza widoczność tablicy rejestracyjnej pojazdu lub oświetlenia.

### Zdejmowany drążek kulowy

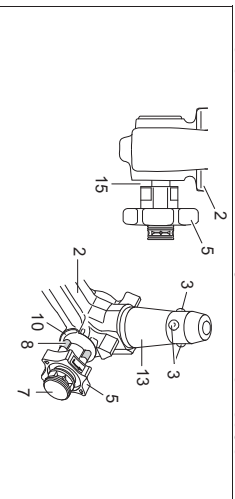


- 1 Rura mocująca
- 2 Drążek kulowy
- 3 Kule blokujące
- 4 Dźwignia zwalniająca
- 5 Pokrętko
- 6 Kopak zaślepiający
- 7 Kluczyk
- 8 Czerwone oznaczenie (pokrętko)
- 9 Zielone oznaczenie (pokrętko)
- 10 Zielone oznaczenie (drążek kulowy)
- 11 Symbol (odblokowanie)
- 12 Zaślepka
- 13 Trzpień
- 14 Brak szczeliny między 2 i 5
- 15 Szczelina ok. 5 mm

### Porozcja zablokowana, drążek kulowy przygotowany do jazdy



### Porozcja odblokowana, drążek kulowy wyjęty



PL

### Montaż drążka kulowego:

- 1) Wyciągnąć korek zaślepiający z rury mocującej.

Drążek kulowy wyjęty z bagażnika znajduje się zwykle w pozycji odblokowanej. Stan ten można rozpoznać po tym, że między pokrętkiem a drążkiem kulowym występuje ok. 5 milimetrów szczeliny (patrz szkic) a czerwone oznaczenie na pokrętle pokrywa się z zielonym oznaczeniem na drążku kulowym.

**Należy pamiętać o tym, że drążek kulowy może być założony tylko wtedy, gdy znajduje się w powyższym stanie!**

Jeśli mechanizm blokujący drążka kulowego przed montażem został z jakiegokolwiek przyczynny zwolniony i znajduje się w pozycji zablokowanej, to mechanizm ten musi zostać wstępnie napięty. Pozycję zablokowaną można rozpoznać po tym, że zielone oznaczenie pokrętko pokrywa się z zielonym oznaczeniem drążka kulowego i pokrętko przylega do drążka kulowego bez szczeliny (patrz szkic). Mechanizm blokujący należy napiąć w następujący sposób:

- 2) Przy włożonym kluczyczku i otwartym zamku wyciągnąć pokrętko w **Kierunku strzałki a** i przekręcić do oporu w **Kierunku strzałki b**. Dźwignia zwalniająca zostanie wtedy wzbębiona i po puszczeniu pokrętko mechanizm blokujący pozostanie w pozycji wstępnego napięcia.

- 3) W celu zamocowania drążka kulowego należy włożyć go od dołu w rurę mocującą i pchnąć w górę. **Blokowanie** drążka kulowego następuje w tym przypadku **automatycznie**.

- 3) Ręce trzymać z dala od pokrętko, ponieważ może ono podczas blokowania obracać. Zamknąć zamek i zawsze wyciągnąć kluczyczek. Kluczyzka nie można wyjąć z otwartego zamka! Wcisnąć na zamek kopak zaślepiający.

### Demontaż drążka kulowego:

- 1) Ściągnąć kopak zaślepiający z zamka i nasadzić go na uchwył kluczyczka.
- 2) Otworzyć zamek kluczem.
- 2) **Przytrzymać** drążek kulowy, wyciągnąć pokrętko w **Kierunku strzałki a** i przekręcać aż do oporu w **Kierunku strzałki b** w celu jego odblokowania w wyciągniętej pozycji. Wyjąć drążek kulowy z rury mocującej. Teraz można puścić pokrętko, które usteruchomi się samoczynnie w odblokowanej pozycji.
- 3) Drążek kulowy należy umieścić w bezpiecznym miejscu w bagażniku i zabezpieczyć przed zabrudzeniem.
- 4) Korek zaślepiający włożyć do rury mocującej!

### Wskazówki!

Naprawy i rozkładanie drążka kulowego na części mogą być wykonywane jedynie przez producenta.

Załączoną tabliczkę informacyjną należy umieścić na samochodzie w pobliżu rury mocującej lub we wnętrzu bagażnika w dobrze widocznym miejscu.

W celu zapewnienia prawidłowego działania mechanizmu, zarówno drążek kulowy, jak i rura mocująca muszą być zawsze czyste.

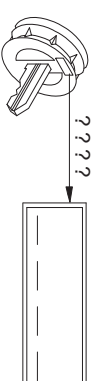
Należy zwrócić uwagę na regularną pielęgnację układu mechanicznego drążka kulowego. Zamek smarować wyłącznie grafitem.

kłóyska, powierzchnie ślizgowe oraz kulki należy regularnie smarować lub oliwić za pomocą smaru lub oleju nie zawierającego żywic. Smarowanie i oliwienie pełnią rolę dodatkowej ochrony antykorozyjnej.

W przypadku czyszczenia pojazdu strumieniem pary drążek kulowy należy zdemontować, a do rury mocującej założyć korek zaślepiający. Drążka kulowego nie wolno czyścić strumieniem pary.

### Ważna informacja!

Zdejmowany drążek kulowy wyposażony jest w 2 klucze. Numer klucza ???? należy zanotować i przechowywać w bezpiecznym miejscu na wypadek zanowienia dodatkowego klucza.



**Внимание!**

Перед каждой поездкой проверить правильность блокировки шаровой штанги по следующим признакам :

- Зеленая маркировка маховичка совпадает с зеленой маркировкой на шаровой штанге.
- Маховичок подходит к шаровой штанге (без зазора).
- Замок заперт, ключ вынут. Маховичок вынуть нельзя.
- Шаровая штанга должна плотно сидеть в приемной трубе. Проверить потрясыванием вручную.

Если проверка всех 4 признаков неудовлетворительна, монтаж следует повторить.

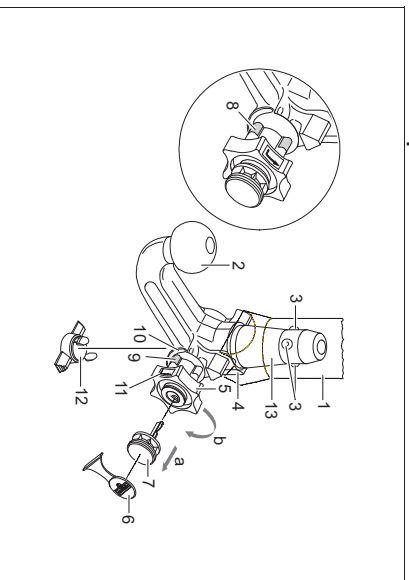
Если проверка неудовлетворительна хотя бы по одному из признаков, сделку использовать нельзя, иначе грозит **опасность несчастного случая**. Свяжитесь с изготовителем.

**Монтаж и демонтаж шаровой штанги можно осуществлять только без больших усилий выполнить вручную.**

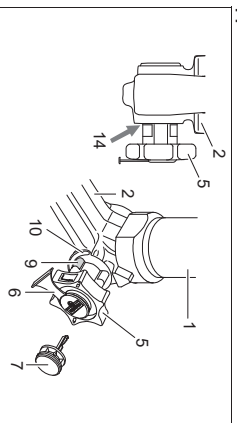
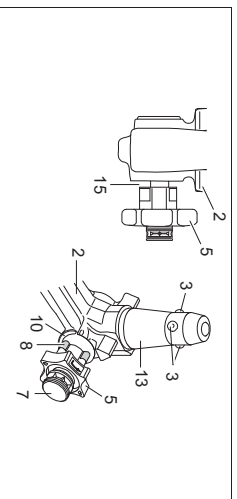
Никогда не прибегать к вспомогательным средствам, инструментам и т.п., этим можно повредить механизм.

Никогда не снимать блокировку с подсоединенными прицепом или грузовой балкой!

При движении без прицепа или грузовой балки следует снять шаровую штангу и **всегда вставлять затычку** в приемную трубу. Особенно это важно, если из-за шара уменьшается обзорность номерного знака или фары.

**Съемная шаровая штанга**

- 1 Приемная труба
- 2 Шаровая штанга
- 3 Блокировочные шарики
- 4 Отпускной рычаг
- 5 Маховичок
- 6 Крышка
- 7 Ключ
- 8 Красная метка (маховичок)
- 9 Зеленая метка (маховичок)
- 10 Зеленая метка (шаровая штанга)
- 11 Символ (деблокировать активатор)
- 12 Затычка
- 13 Вытяжной палец
- 14 Зазор между 2 и 5
- 15 Зазор прим. 5 мм

**Заблокированное положение, режим движения****Разблокированное положение, снято****Монтаж шаровой штанги:**

- 1) Вынуть затычку из приемной трубы.

Обычно шаровая штанга в момент изъятия из багажника находится в разблокированном состоянии. Это видно из того, что маховичок отстоит с явным зазором в 5 мм от шаровой штанги (см. чертеж), а красная маркировка на маховичке стоит напротив зеленой маркировки на шаровой штанге.

**Учтите, что шаровую штангу можно вставить только в этом состоянии!**

Если перед монтажом по к-л. причине механизм блокировки срабатывает и шаровая штанга находится в заблокированном положении, механизмы следует взвести. Сблокированное состояние можно узнать по тому, что зеленая маркировка маховичка совпадает с зеленой маркировкой шаровой штанги, а маховичок прилегает к шаровой штанге без зазора (см. чертеж). Механизмы блокировки взведут так:

Вставив ключ и открыв замок, вытянуть маховичок в **направлении стрелки а** и поворачивают для взведения в направлении **стрелки в** до упора. Отпускной рычаг сразу защелкивается и при отпущенном маховичке блокировочный механизм остается во взведенном состоянии.

- 2) Для монтажа шаровой штанги ее нужно снизу вставить с помощью вытяжных болтов в приемную трубу и поджать вверх.

Тем самым **процесс блокировки осуществляется автоматически**.

Не совать руку в маховичок, так как он при блокировании вращается.

- 3) Замок закрыть, ключ всегда вынимать. При открытом замке ключ вынуть невозможно! Насадить крышку на замок.

**Демонтаж шаровой штанги:**

- 1) Снять крышку с замка и насадить ее на головку ключа.
- 2) Открыть замок ключом.

- 2) **Удерживая шаровую штангу, маховичок вытянуть в направлении стрелки а** и для отпущения поворачивать в выпянутом положении до упора в направлении **стрелки в**. Шаровую штангу вынимают из приемной трубы.

Теперь маховичок можно отпустить, он сам зафиксируется в разблокированном положении.

- 3) Шаровую штангу уложить в багажник, избегая загромождения и деформации.
- 4) Вставить затычки в приемную трубу!

**Указания:**

Как общее правило, разборку и ремонт съемной шаровой штанги должен производить только сам изготовитель.

Прилагаемую табличку с указанием закрепить на автомобиле в хорошо видимом месте вблизи приемной трубы или на внутренней стороне багажника.

Чтобы обеспечить нормальную работу, шаровая штанга должна в приемной трубе всегда оставаться чистой.

Уделять внимание регулярности теххода за механическими частями. Для замка применять только графитную смазку.

Регулярно смазывать опоры, поверхности скольжения и шарики не содержащей смол консистентной смазкой или маслами. Нанесение смазки дополнительно предотвращает коррозию.

При чистке автомобиля пароструйным инжектором следует снять шаровую штангу и вставить затычки. Не допустимо обрабатывать шаровую штангу острым паром.

**Важно!**

Для схемы шаровой штанги используются 2 ключами. №. ключа ??? для последующего заказа записать и сохранить.

